



**SL-IRRIGATION**  
GROUPE CLAIRE

# PRIZIUS

## Prise d'irrigation ultrason

Prise de raccordement pour borne d'irrigation



- Solution universelle multimarques
- Installation facilitée pour les techniciens
- Meilleure performance du comptage
- Déplacements réduits (radiorelève et télérelève)
- Coûts d'exploitation optimisés

Les **+**

### MODÈLE UNIQUE

qui s'adapte à toutes les bornes du marché (y compris bornes BIR et bornes ADM)

### ENSEMBLE LÉGER, MODULAIRE ET COMPACT

### MULTI-FONCTIONS

comptage, régulation de pression, limitation de débit

### DISPOSITIF DE COMPTAGE ULTRASON

adapté à la mesure d'eaux brutes sur une large plage de débits  
intégrant radiorelève et télérelève nativement

### SYSTÈME SÉCURISÉ

pour protéger des tentatives de fraude

### POSSIBILITÉ DE SUIVI

des consommations et alarmes à distance par radiofréquence ou réseau IoT, et d'intégration dans un système de gestion

### DISPOSITIF D'IRRIGATION POST BORNE PROTÉGÉ

avec le stabilisateur de pression

### PRÉLÈVEMENT CONFORME AU DÉBIT AUTORISÉ

grâce au limiteur

Pour les applications courantes de distribution avec de fortes variations dans les plages de débits

## Équipement de base



**SL-IRRIGATION**  
GROUPE CLAIRE

### PRIZIUS

#### ÉQUIPEMENT DE BASE PRIZIUS 65 MM

Applications les plus courantes avec des débits distribués de 0,1 à 50m<sup>3</sup>/h

Raccordement en sortie :  
1/2 raccord Guillemin

## Pour définir votre tubulure

### Identifier le type de tubulure

Le choix de votre tubulure se détermine en fonction du débit maximum pouvant transiter

	0 à 50 m <sup>3</sup> /h	0 à 40 m <sup>3</sup> /h		2 à 80 m <sup>3</sup> /h	> 80 m <sup>3</sup> /h
	PRIZIUS	Tubulure A Débits standards	Tubulure A Faibles débits	Tubulure B Débits élevés	Tubulure BRL
Comptage ultrason		Besoin d'un compteur ? Si oui, comptage mécanique			
Radio et Téléréleve intégrés nativement		Besoin d'un module de relève ? Si oui, Radio ou Téléréleve ?			
	Chaque tubulure est montée selon vos besoins				
Cartouche (quelle pression ?), limiteur de débit (quel débit ?) et raccord Guillemin intégrés		Besoin d'une cartouche ?		Besoin d'un limiteur de débit ?	Quel type de raccordement ?
		Si oui, quelle pression ?		Si oui, quel débit ?	Raccord Guillemin, bride ou sortie Tarudée ?



# Caractéristiques techniques et montage PRIZIUS

## Caractéristiques techniques

Modèle tubulure	PRIZIUS
Calibre	65 mm
Raccordement en sortie	1/2 raccord Guillemin
Pression max admissible	20 bar
Pression d'épreuve	24 bar
Masse	8,8 kg
Compteur	
Précision du comptage	+/- 5% de 0,1 à 50 m <sup>3</sup> /h
Métrologie validée selon les critères de la norme NF 14268	
Débit permanent (Q3i)	40 m <sup>3</sup> /h
Ratio R (Q3i / Q1i)	400
Débit minimal (Q1i)	0,1 m <sup>3</sup> /h
Débit de surcharge (Q4i)	50 m <sup>3</sup> /h
Débit de démarrage	0,03 m <sup>3</sup> /h
Portée du totalisateur	999999 m <sup>3</sup>
Affichage débit instantané et alarmes	
Stabilisateur de pression	
Version	Stabilisateur (étanche à débit nul)
Valeurs de consigne (Ptr)	3 à 6 bar réglable sur site (valeurs pré réglage usine 3-3,5-4-5-6 bar) 4 à 9 bar réglable sur site (valeurs pré réglage usine 4-5-6-7-8-9 bar) 6 à 11 bar réglable sur site (valeurs pré réglage usine 6-7,5-9-10-11 bar)
Tolérance sur pression régulée	-0/1,1xPtr+0,5 (pour un débit supérieur au débit mini de fonctionnement) -0/1,3xPtr (à débit nul pour Pamont-Ptr < 7 bar)
Débit mini de fonctionnement	1 L/s
Pression mini de fonctionnement	Ptr + 2 bar
Limiteur de débit	
Valeurs de consigne (Qtr) Ls (m <sup>3</sup> /h)	1,4(5)-2(7)-3(10)-4(15)-5(18)-6(20)-7(25)-8(30)-10(35)-12(40)
Tolérance sur débit limité	0/1,2xQtr
Pression dynamique max amont	11 bar
Accessoires	
Robinet décompresseur	Standard
Visserie de montage	Fournie en option



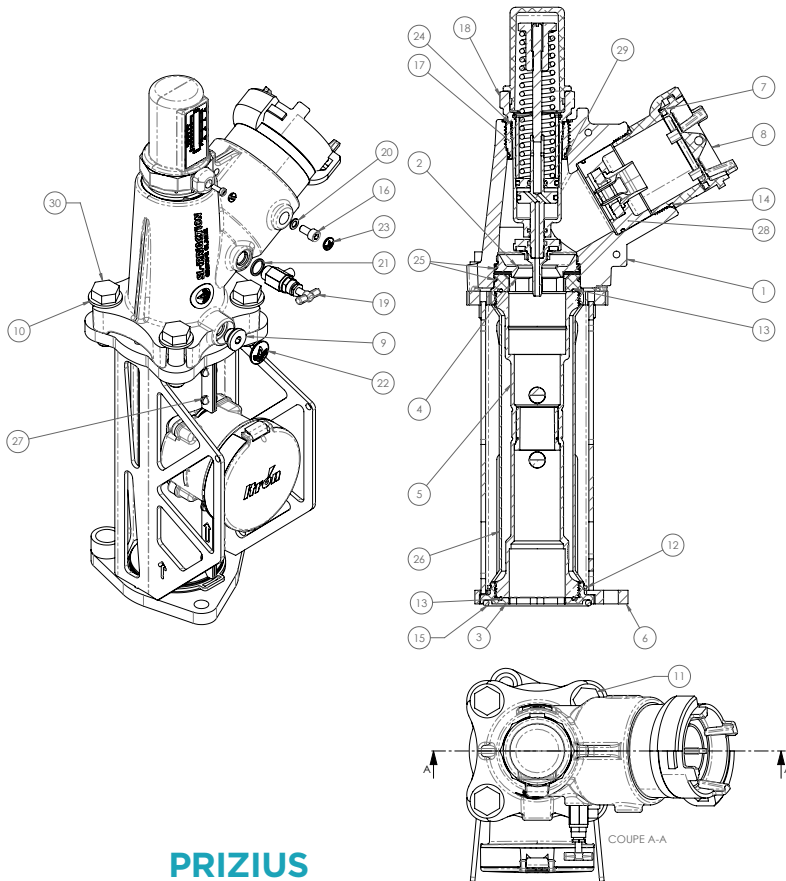
### Installation et montage

Montage de **PRIZIUS** sur le corps de borne avec la visserie existante



**SL-IRRIGATION**  
GROUPE CLAIRE

## Pour les applications courantes de distribution avec de fortes variations dans les plages de débits



- 1 - CORPS COMPOSITE
- 2 - SIÈGE DE RÉGULATION
- 3 - ÉTANCHÉITÉ INFÉRIEURE COMPTEUR
- 4 - ÉTANCHÉITÉ SUPÉRIEURE COMPTEUR
- 5 - COMPTEUR US INTELIS DN50 SPÉCIFIQUE IRRIGATION
- 6 - ENTRETOISE DE RENFORT
- 7 - RACCORD GUILLEMIN 2" 1/2
- 8 - BOUCHON SYMÉTRIQUE GUILLEMIN 2" 1/2
- 9 - PRISE DE PRESSION RÉSEAU TARAUDÉE
- 10 - RONDELLE M14
- 11 - VIS H M14 PERCÉE
- 12 - CLIP D'ARRÊT COMPTEUR
- 13 - JOINT TORIQUE 61X3
- 14 - JOINT TORIQUE 71X3.55
- 15 - JOINT TORIQUE 85.09X5.33
- 16 - VIS CHC M6
- 17 - ADAPTATEUR CARTOUCHE
- 18 - CARTOUCHE DE RÉGULATION
- 19 - ROBINET DE PURGE
- 20 - JOINT VIS LIMITEUR DE DÉBIT
- 21 - JOINT ROBINET DE PURGE
- 22 - PLOMB PLASTIQUE PRISE DE PRESSION RÉSEAU
- 23 - PLOMB PLASTIQUE LIMITEUR DE DÉBIT (VERT / ORANGE / ROUGE)
- 24 - JOINT TORIQUE 44X2
- 25 - JOINT TORIQUE 69.52X2.62
- 26 - PROTECTEUR COMPTEUR
- 27 - RIVET PROTECTEUR COMPTEUR
- 28 - LIMITEUR DE DÉBIT
- 29 - JOINT TORIQUE 47.29X2.62
- 30 - VIS H M14

**PRIZIUS**

### Produits complémentaires

- **BORNES** : MODÈLE A1, A4, B2



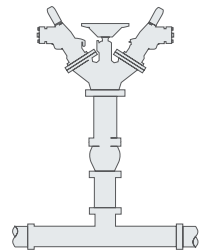
**MODÈLE A1**



**MODÈLE A4**



**MODÈLE B2**



**Toute borne du marché (Modèles BIR et ADM)**



**SL-IRRIGATION**  
GROUPE CLAIRE