



SL-IRRIGATION
GROUPE CLAIRE

Matériels et Solutions pour les réseaux d'irrigation

BORNES D'IRRIGATION

ÉQUIPEMENTS DE RÉSEAUX

COMPTAGE & SURVEILLANCE

ROBINETTERIE & RACCORDS

L'irrigation, un enjeu

L'irrigation consiste à prélever l'eau dans son milieu naturel pour les besoins agricoles.

En France, 3,4 milliards de m³ d'eau douce sont prélevés pour l'irrigation. C'est un facteur indispensable pour une agriculture économiquement rentable.

Or, dans un contexte de changement climatique où les périodes de sécheresse voire de stress hydrique sont de plus en plus fréquentes, la gestion de la ressource en eau se doit d'être équilibrée et durable.

Améliorer la gestion de la ressource en eau, c'est d'abord équiper les réseaux d'irrigation de systèmes de comptage et de distribution de l'eau brute fiables, utilisant des matériaux de qualité et fabriqués localement.

C'est aussi surveiller les équipements à distance, pour visualiser les consommations et prioriser les interventions d'exploitation ou de maintenance dans un parc souvent très étendu et difficile d'accès.

11%

de l'eau prélevée pour les usages agricoles

3,4 Mds de m³

d'eau douce utilisés pour l'irrigation

1,8 million d'hectares

irrigués, soit 6,8 % des surfaces agricoles

Source : notre-environnement.gouv.fr
2020





Ensemble,
préservons la ressource
pour les prochaines générations

Préserver la ressource Eau par la performance des réseaux

Engagés pour la préservation de la ressource, nos actions consistent à :

- Concevoir et fabriquer des équipements fiables et pérennes pour la construction, l'entretien et la réfection des réseaux de distribution d'eau pour leur efficacité durable
- Élaborer des produits et systèmes pour le diagnostic, la surveillance et le pilotage permettant d'améliorer la performance des réseaux d'eau
- Donner les moyens et l'information pour permettre à chacun d'avoir le meilleur usage possible de l'eau

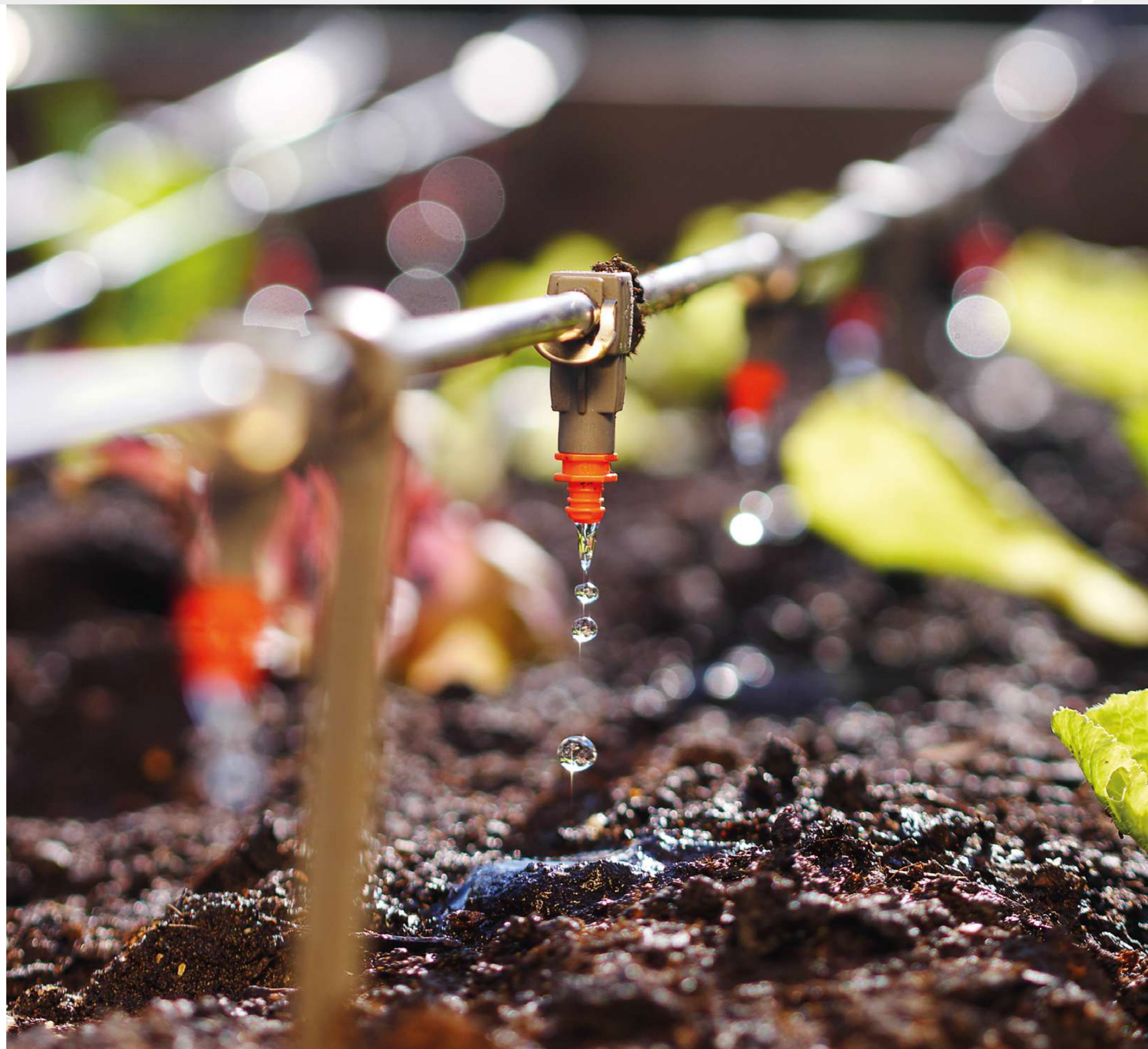
L'expertise irrigation du Groupe Claire

Le groupe Claire regroupe son activité irrigation sous la marque SL-Irrigation.

SL-Irrigation, reconnue pour son expertise dans les réseaux publics, élargit et renforce son offre aux réseaux privés avec les produits et services de la société ADG pour fournir des solutions fiables, performantes et innovantes.

Nous concevons, fabriquons et distribuons une large gamme de produits et solutions destinées aux réseaux d'irrigation.

Nous accompagnons les sociétés d'aménagements ruraux, les associations syndicales autorisées, les exploitants privés et les distributeurs/revendeurs du monde agricole en leur proposant du matériel de comptage et de distribution du réseau d'eau brute.



Notre offre

Nous proposons des **solutions de comptage** et du **matériel de distribution de l'eau brute** pour les réseaux d'irrigation :

Bornes d'irrigation
Équipements de réseaux
Comptage et télésurveillance
Robinetterie et raccords



L'Innovation

Le suivi des volumes prélevés dans le milieu naturel est un enjeu pour les acteurs de l'irrigation.

Le comptage précis et la surveillance à distance sont les **solutions** pour gérer un parc de compteurs souvent très étendu et difficile d'accès.

Le bureau d'étude de SAINTE-LIZAIGNE conçoit des produits de qualité pour des réseaux pérennes, en intégrant les dernières technologies de comptage et de communication, pour visualiser les consommations à distance, prioriser les interventions d'exploitation et préserver la ressource.



SAVOIR-FAIRE FRANÇAIS

SAINTE-LIZAIGNE, reconnue depuis 180 ans pour son expertise industrielle et la qualité de ses produits, conçoit, fabrique et distribue l'ensemble de nos gammes de bornes d'irrigation, tubulures et compteurs.

Les bornes d'irrigation et le compteur IRRIMAG sont certifiés
Origine France Garantie.



RÉACTIVITÉ COMMERCIALE & LOGISTIQUE

La plateforme logistique d'**ADG**, nous permet de stocker, gérer et expédier des volumes importants de produits pour les applications courantes.

Nous répondons ainsi aux besoins de nos clients avec efficacité et rapidité.

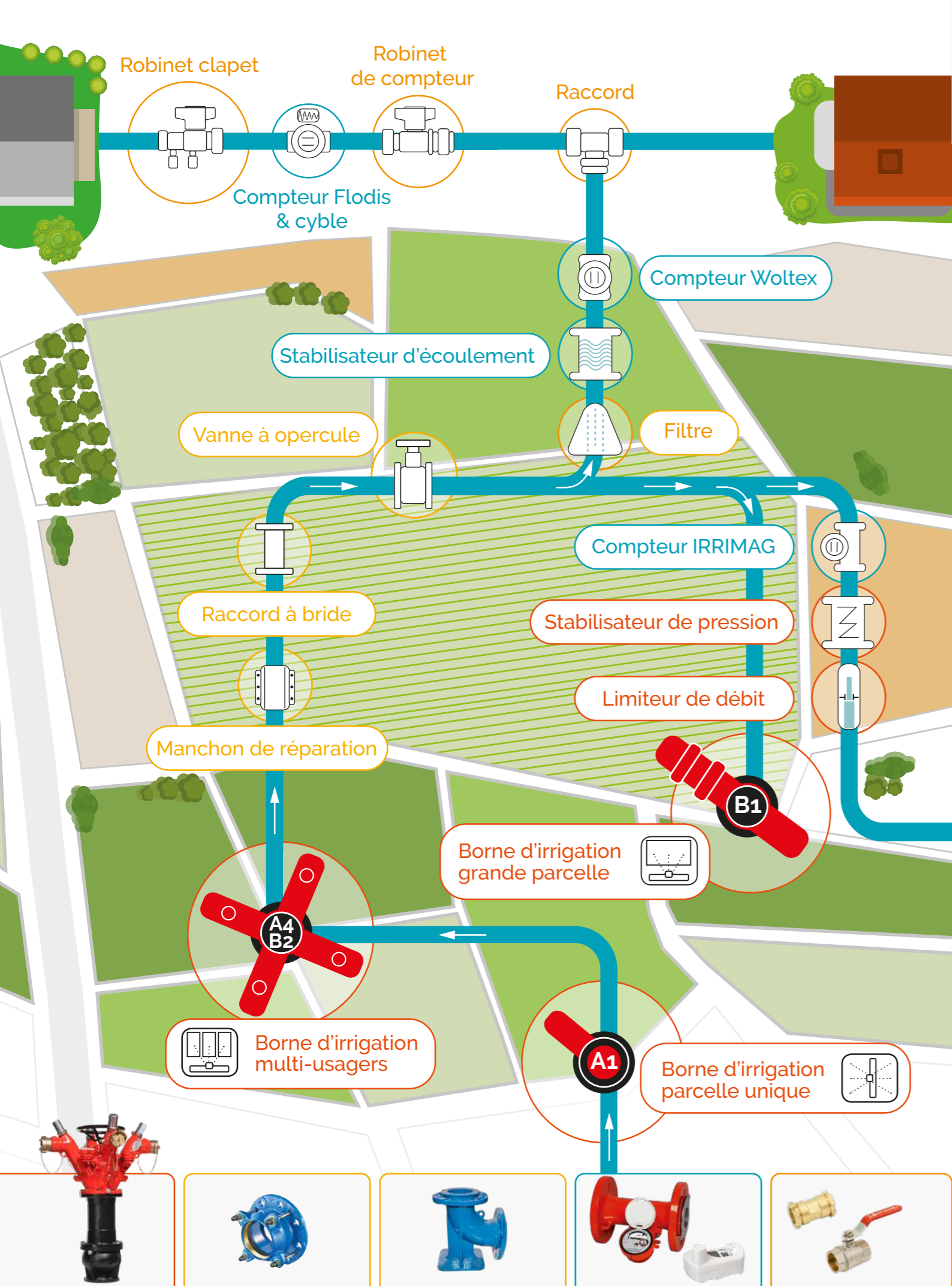
5000 ml de linéaire

9000 m² de stock

11000 références

en stock





Bornes d'irrigation

Page

12

Réseaux

Page

64

Comptage & Surveillance

Page

146

Robinetterie & Raccords

Page

184

Accessoires

Page

342

Pièces détachées

Page

354

Sommaire général

Bornes d'irrigation

BORNE A4

TUBULURE A Débits standards

Bornes

Borne A4 & Borne B2 -
Borne A1 - Borne B1

Page

14

Tubulures

PRIZIUS - Tubulure
A Débits standards
- Tubulure A Faibles
débits - Tubulure
microdébit - Tubulure B
Débits élevés - Tubulure
BRL Débits extrêmes

Page

26

Compteurs

IRRIMAG

Page

50



- __ Raccordement de 1 à 4 abonnés
- __ Système évolutif et adaptable
- __ Intervention rapide et facilitée
- __ Maintenance simplifiée



- __ Solution universelle
- __ Distribution usager personnalisable
- __ Système sécurisé
- __ Déplacements réduits (radiorelève et télérelève)
- __ Coûts d'exploitation optimisés

Régulateurs de pression

Stabilisateur -
Régulateur de pression
à piston

Page

54

Limiteurs de débit

Limiteurs

Page

60

Borne A4 & Borne B2

La solution d'irrigation multi-usagers



Les +

RACCORDEMENT DE 1 À 4 ABONNÉS

CONCEPTION MODULAIRE

pour intégrer les fonctions comptage, régulation de pression, limitation de débit

SYSTÈME DE VANNAGE UNIQUE

(à contre courant) pour intervenir sur la partie haute de la borne sans vidange du réseau

LARGE VOLANT pour faciliter les manœuvres d'ouverture et de fermeture

RACCORDEMENT AU RÉSEAU COLLECTIF SIMPLIFIÉ

avec plusieurs DN

VANNE ET EMBASE COMMUNES

à tous les modèles de bornes pour optimiser la maintenance et l'exploitation

2 VERSIONS pour s'adapter aux conditions climatiques : standard court et long antigel

SOLUTION PERFORMANTE

qui protège des coups de bélier et permet une étanchéité durable

- Raccordement multi-usagers
- Système évolutif et adaptable
- Intervention rapide et facilitée
- Maintenance simplifiée

La solution d'irrigation multi-usagers

Équipement de base



Borne A4



Borne B2

ÉQUIPEMENT DE BASE MODÈLE A4

4 sorties 65 mm pour le raccordement

1 à 4 utilisateurs (débits individuels jusqu'à 40 m³/h)

ÉQUIPEMENT DE BASE MODÈLE B2

2 sorties 100 mm pour le raccordement

1 à 2 utilisateurs (débits individuels jusqu'à 80 m³/h)

BORNE A4 - BORNE B2

Borne d'irrigation en fonte revêtue époxy / Modèle 2 ou 4 sorties / Version classique ou antigel

Modèle	DN d'entrée	DN de sortie	Version	PN	Réf. CLS	ex Réf. SLZ
A4	65	65	antigel	16	1005376	700520000
A4	65	65	non antigel	16	1005362	700420000
A4	80	65	antigel	16	1005364	700510000
A4	80	65	non antigel	16	1004870	700410000
A4	80	65	antigel	25	1005779	700501000
A4	100	65	antigel	16	1003329	700500000
A4	100	65	non antigel	16	1003627	700400000
B2	80	100	antigel	25	-	702201000
B2	100	100	antigel	16	1004054	702200000
B2	100	100	non antigel	16	1003629	702300000
B2	150	100	antigel	16	1005435	702500000
B2	150	100	non antigel	16	-	702600000

Caractéristiques techniques

Modèle borne	A4	B2		
Nombre de sorties et modèles de tubulures compatibles	1 à 4 x Tub A "faible débit" 1 à 4 x Tub A standard	1 à 2 x Tub B	1 x Tub B + 1 x Tub A ou Tub A "faible débit"	1 x Tub B + 2 x Tub A ou Tub A "faible débit"
Bride d'adaptation requise	-	-	Réf : 3256167	Réf : 3256005
Raccordement réseau collectif	DN 65, DN 80, DN 100 ou DN 150 - PN 16 (PN 25 sur demande) avec ou sans réhausse ATG (anti-gel)			
Pression max admissible	20 bar			
Pression d'épreuve	32 bar			
Masse (corps de borne seul)	45 à 50 kg version ATG : +15 kg		63 à 68 kg version ATG : +15 kg	
Purgeur automatique de borne	FOURNI EN OPTION			

Modèle tubulure associée	À faible débit	A	B
Débit max par sortie	10 m ³ /h	40 m ³ /h	80 m ³ /h
Calibre	65 mm		100 mm
Raccordement réseau collectif	À brides DN65 ou 1/2 raccord Guillemin		À brides DN100 ou 1/2 raccord Guillemin
Pression max admissible	20 bar		20 bar
Pression d'épreuve	32 bar	32 bar	
Masse	12 kg	38 kg	

PERTES DE CHARGES :

Détermination de la perte de charge globale d'une borne

Exemple : Borne B2 équipée de 2 tubulures

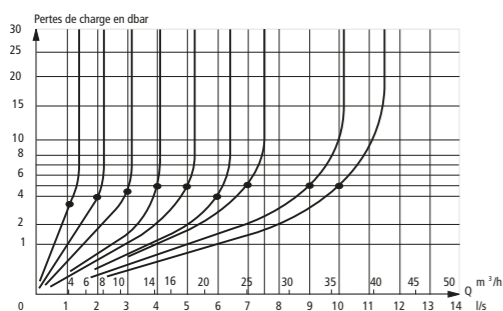
- Tubulure n°1 - ø100 limiteur 15 l/s
- Tubulure n°2 - ø65 limiteur 4 l/s

Recherche de la perte de charge tubulure n°1

Valeurs des pertes de charge :

- Limiteur à 15 l/s = 4,9
- Régulateur à 15 l/s = 2,2
- Tubulure à 15 l/s = 2
- Socle pour 19 l/s = 0,15

PERTE DE CHARGE TOTALE = 9,25 décibar

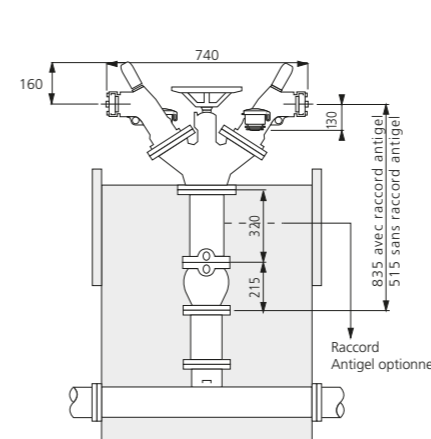


Limiteur de débit 65 mm

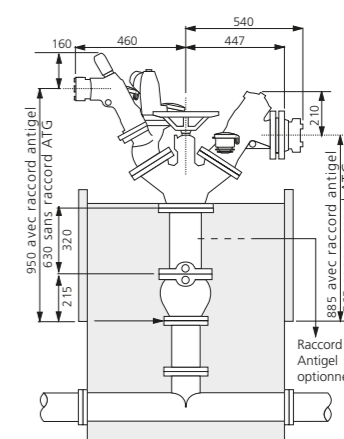
Installation et montage

- 1 - Immobiliser le corps de borne sur son support après montage (garnissage avec cailloux, supports...)
- 2 - En cas d'utilisation enterrée du purgeur automatique, veiller au drainage de la vidange
- 3 - Après rinçage du réseau, monter les tubulures sur le corps de borne en reprenant la visserie et joint des plaques d'obturation
- 4 - L'ensemble des éléments de comptage/régulation de la tubulure est plombé en usine, leurs caractéristiques principales (débit nominal compteur, pression de consigne...) sont identifiées par gravure ou marquage.

La solution d'irrigation multi-usagers



Borne A4



Borne B2

MODÈLE A4

OPTIONS CORPS DE BORNE

Manchette anti-gel
pour enterrer plus profondément le système d'obturation et permettre la résistance au gel

Purgeur automatique
(se raccorde aux orifices de purges)

MODÈLE B2

OPTIONS CORPS DE BORNE

Manchette anti-gel
pour enterrer plus profondément le système d'obturation et permettre la résistance au gel

Purgeur automatique
(se raccorde aux orifices de purges)

Compatibilité raccordement 65 mm
Les sorties peuvent être réduites ou doublées pour raccorder les tubulures 65 mm

Produits complémentaires

TUBULURES DE SORTIE :

(elles équipent les sorties de bornes pour former un ensemble complet borne d'irrigation) :



FONCTIONS DE COMPTAGE, RÉGULATION DE PRESSION, LIMITATION DU DÉBIT ET RACCORDEMENT DE L'USAGER :

- **TUBULURE A "Faible débit" 65 mm** : pour améliorer l'efficacité de comptage pour des applications jusqu'à 10m³/h (adaptée aux techniques d'irrigation localisée et petits contrats)
- **TUBULURE A 65 mm** : applications les plus courantes avec des débits distribués de 10 à 40m³/h
- **TUBULURE B 100 mm** : débits plus élevés jusqu'à 80m³/h



Coude à patin
99BM (voir p.72)



Manchette
75BM (voir p.73)



Vanne à opercule
240 B (voir p.116)

BORNE A1

La solution d'irrigation classique



Les +

CONCEPTION MONOBLOC

pour desservir un seul utilisateur

ÉQUIPEMENT OPTIMISÉ

pour les débits inférieurs à 30 m³/h

FAIBLE ENCOMBREMENT

pour s'adapter à tout environnement

SOLUTION DE REMPLACEMENT

des anciennes bornes NS

- Solution simple et optimisée

La solution d'irrigation classique

Équipement de base



Borne A1

ÉQUIPEMENT DE BASE MODÈLE A1

1 sortie 65 mm
pour le raccordement

1 utilisateur
(débits individuels jusqu'à 30 m³/h)

BORNE A1

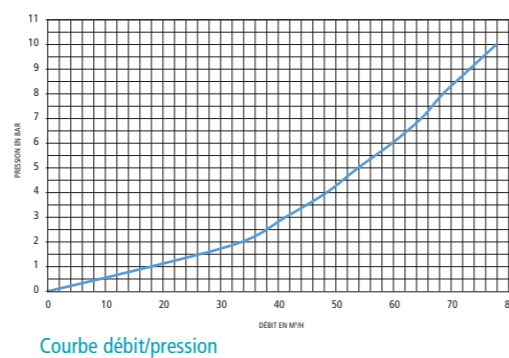
Borne d'irrigation en fonte revêtue époxy / Modèle 1 sortie / Version classique

DN d'entrée	DN de sortie	Version	PN	Réf. CLS	ex Réf. SLZ
65	65	non antigel	16	1003970	700300000

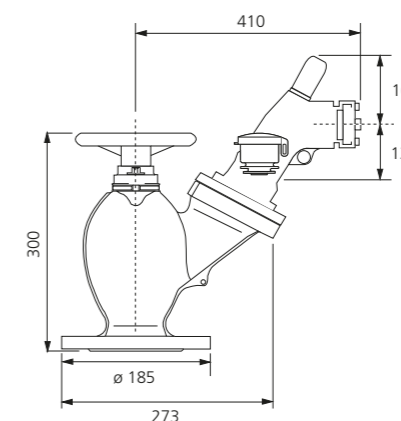
Caractéristiques techniques

Modèle borne	A1
Nombre de sorties	1 x DN 65
Raccordement réseau collectif	À brides DN 60/65 (trous oblongs)
Pression max admissible	16 bar
Pression d'épreuve	25 bar
Masse	12 kg
Modèle tubulure	Standard
Calibre	65 mm
Raccordement en sortie	À brides DN 65 ou 1/2 raccord Guillemin
Pression max admissible	20 bar
Pression d'épreuve	32 bar
Masse (version équipée complète)	12 kg
Compteur	
Débit max par sortie	40 m ³ /h
Précision du comptage	+/- 5% de 2 à 40 m ³ /h
Débit de démarrage	0,3 m ³ /h
Portée du totalisateur	999999 m ³
Poids d'impulsion Cyble HF	10 L
Stabilisateur de pression	
Version	Stabilisateur (étanche à débit nul)
Valeurs de consigne (Ptr)	3 à 6 bar réglable sur site (valeurs pré-réglage usine 3-3, 5-4-5-6 bar) 6 à 11 bar réglable sur site (valeurs pré-réglage usine 6-7,5-9-10-11 bar)
Tolérance sur pression régulée	- 0/1,1xPtr+0,5 (pour un débit supérieur au débit mini de fonctionnement) - 0/1,3xPtr (à débit nul pour Pamont-Ptr < 7 bar)
Débit mini de fonctionnement	1 L/s
Pression mini de fonctionnement	5 bar
Limiteur de débit	
Valeurs de consigne (Qtr)	4(15)-5(18) 6(20)-7(25) 7,5(27)-9(30) 10(35)-12(40)
Tolérance sur débit limité	0/1,2xQtr
Pression dynamique max amont	11 bar
Accessoires	
Clé tricoise	Fournie en option
Robinet décompresseur	Standard
Visserie de montage	Fournie en option

PERTES DE CHARGES :
Détermination de la perte de charge
d'une borne A1



La solution d'irrigation classique



Borne A1

MODÈLE A1

OPTIONS

Purgeur automatique
(se raccorde aux orifices de purges)



Installation et montage

- Après rinçage du réseau, monter les tubulures sur le corps de borne (visserie et joint non fournis)
- L'ensemble des éléments de comptage/régulation de la tubulure est plombé en usine, leurs caractéristiques principales (débit nominal compteur, pression de consigne...) sont identifiées par gravure ou marquage.

Produits complémentaires



Coude à patin
99BM (voir p.72)

TUBULURE DE SORTIE DN65 :
(elle équipe la sortie de la borne pour former un ensemble complet borne d'irrigation) :
FONCTIONS DE COMPTAGE, RÉGULATION DE PRESSION, LIMITATION DU DÉBIT ET RACCORDEMENT DU RÉSEAU INDIVIDUEL



Manchette
75BM (voir p.73)



Vanne à opercule
240 B (voir p.116)

BORNE B1

La solution d'irrigation grande parcelle



Les +

CONCEPTION DÉDIÉE POUR LES GROS DÉBITS

et la lutte anti-gel

SYSTÈME DE VANNAGE UNIQUE

(à contre courant) pour intervenir sur la partie haute de la borne sans vidange du réseau

LARGE VOLANT

pour faciliter les manœuvres d'ouverture et de fermeture

VANNE ET EMBASE COMMUNES

à tous les modèles de bornes pour optimiser la maintenance et l'exploitation

2 VERSIONS

pour s'adapter aux conditions climatiques : standard court et long antigel

SOLUTION PERFORMANTE

qui protège des coups de bélier et permet une étanchéité durable

- Système évolutif et adaptable
- Intervention rapide et facilitée
- Maintenance simplifiée

La solution d'irrigation grande parcelle

Équipement de base



Borne B1

ÉQUIPEMENT DE BASE MODÈLE B1

1 sortie 100 mm
pour le raccordement

1 utilisateur
(débits individuels jusqu'à 200 m³/h)

BORNE B1

Borne d'irrigation en fonte revêtue époxy / Modèle 1 sortie / Version classique ou antigel

DN d'entrée	DN de sortie	Version	PN	Réf. CLS	ex Réf. SLZ
100	100	antigel	16	1005052	701200000
100	100	non antigel	16	1003771	701300000
150	100	antigel	16	1005404	700530000
150	100	non antigel	16	1006276	700550000

Caractéristiques techniques

Modèle borne	B1
Nombre de sorties	1 en DN 100*
Raccordement réseau collectif	DN 100 ou DN 150* - PN16 (PN25 sur demande) avec ou sans rehausse ATG (antigel)
Pression max admissible	20 bar
Pression d'épreuve	32 bar
Masse	DN100 : 47 kg (60 kg avec antigel)
Purgeur automatique de borne	FOURNI EN OPTION
Compteur	Irrimag DN100
Débit max	200 m ³ /h
Précision du comptage	+/- 5% de 8 m ³ /h à 200 m ³ /h
Débit de démarrage	3 m ³ /h
Portée du totalisateur	999999 m ³
Stabilisateur de pression	DN100
Valeurs de consigne (Ptr)	3-4-4,5-5-6-7-8-9-11 au choix
Tolérance sur pression régulée	-0/1,1xPtr+0,5 (pour un débit supérieur au débit mini de fonctionnement) -0/1,3xPtr (à débit nul pour Pamont-Ptr < 7 bar)
Débit mini de fonctionnement	2L/s
Pression mini de fonctionnement	Ptr + 2 bar
Limiteur de débit	DN100
Valeurs de consigne (Qtr)	7(25)-9(30)-10(35)-12(40)-14(50)-17(60)-21(75)
Tolérance sur débit limité	0/1,2xQtr
Pression dynamique max amont	11 bar
Accessoires bornes et tubulures	
Raccord de sortie	À brides DN 100 ou 1/2 raccord Guillemin
Purgeur automatique de borne	Fourni en option
Clé tricoise	Fournie en option

*DN 150 (nous consulter)

PERTES DE CHARGES :

Détermination de la perte de charge globale d'une borne B1

Exemple : Borne B équipée de :

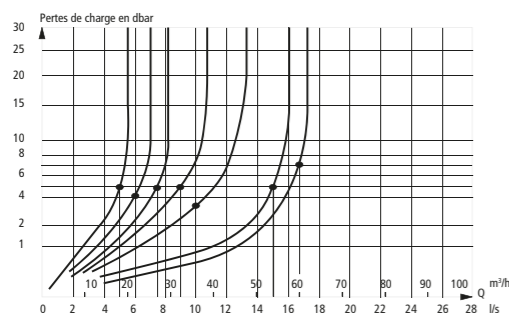
- 1 Socle DN embase 100 mm
- 1 Compteur Irrimag 100 mm
- 1 Stabilisateur de pression 100 mm
- 1 Limiteur de débit 100 mm réglé 6 l/s

Recherche de la perte de charge

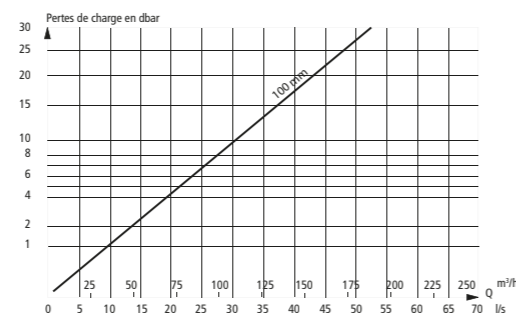
Valeurs des pertes de charge :

- Socle DN 100 = 0,20
- Irrimag = 0,05
- Stabilisateur = 0,54
- Limiteur = 4,40

PERTE DE CHARGE TOTALE = 5,19 décibar



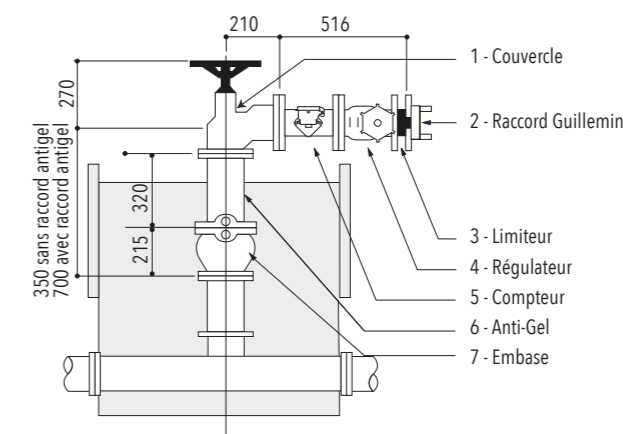
Limiteur de débit 100 mm



Régulateur de pression 100 mm

La solution d'irrigation grande parcelle

Borne B1



MODÈLE B1	
OPTIONS CORPS DE BORNE	
Manchette anti-gel pour enterrer plus profondément le système d'obturation et permettre la résistance au gel	Purgeur automatique (se raccorde aux orifices de purges)



Installation et montage

- 1 - Immobiliser le corps de borne sur son support après montage (garnissage avec cailloux, supports...)
- 2 - En cas d'utilisation enterrée du purgeur automatique, veiller au drainage de la vidange
- 3 - Après rinçage du réseau, monter la tubulure sur le corps de borne

Produits complémentaires

- COMPTEUR IRRIMAG DN 100
- STABILISATEUR DE PRESSION DN 100
- LIMITEUR DE DEBIT DN 100
- RACCORD (à brides DN 100 ou 1/2 raccord Guillemin)

FONCTIONS DE COMPTAGE, RÉGULATION DE PRESSION, LIMITATION DU DÉBIT ET RACCORDEMENT DU RÉSEAU INDIVIDUEL

Compteur
IRRIMAG (voir p.50)Stabilisateur
(voir p.54)Coude à patin
99BM (voir p.72)Manchette
75BM (voir p.73)Vanne à opercule
240 B (voir p.116)

PRIZIUS

Prise d'irrigation ultrason

Prise de raccordement pour borne d'irrigation



- Solution universelle multimarques
- Installation facilitée pour les techniciens
- Meilleure performance du comptage
- Déplacements réduits (radiorelève et télérelève)
- Coûts d'exploitation optimisés

Les +

MODÈLE UNIQUE

qui s'adapte à toutes les bornes du marché (y compris bornes BIR et bornes ADM)

ENSEMBLE LÉGER, MODULAIRE ET COMPACT

MULTI-FONCTIONS

comptage, régulation de pression, limitation de débit

DISPOSITIF DE COMPTAGE ULTRASON

adapté à la mesure d'eaux brutes sur une large plage de débits intégrant radiorelève et télérelève nativement

SYSTÈME SÉCURISÉ

pour protéger des tentatives de fraude

POSSIBILITÉ DE SUIVI

des consommations et alarmes à distance par radiofréquence ou réseau IoT, et d'intégration dans un système de gestion

DISPOSITIF D'IRRIGATION POST BORNE PROTÉGÉ

avec le stabilisateur de pression

PRÉLÈVEMENT CONFORME AU DÉBIT AUTORISÉ

grâce au limiteur

Pour les applications courantes de distribution avec de fortes variations dans les plages de débits

Équipement de base



PRIZIUS

ÉQUIPEMENT DE BASE PRIZIUS 65 MM	
Applications les plus courantes avec des débits distribués de 0,1 à 50m³/h	Raccordement en sortie : 1/2 raccord Guillemin

Pour définir votre tubulure

Identifier le type de tubulure
Le choix de votre tubulure se détermine en fonction du débit maximum pouvant transiter

0 à 50 m³/h	0 à 40 m³/h		2 à 80 m³/h	> 80 m³/h
PRIZIUS	Tubulure A Débits standards	Tubulure A Faibles débits	Tubulure B Débits élevés	Tubulure BRL
Comptage ultrason	Besoin d'un compteur ? Si oui, comptage mécanique			
Radio et Télérelève intégrées nativement	Besoin d'un module de relève ? Si oui, Radio ou Télérelève ?			
Chaque tubulure est montée selon vos besoins				
Cartouche (quelle pression ?), limiteur de débit (quel débit ?) et raccord Guillemin intégrés	Besoin d'une cartouche ?	Besoin d'un limiteur de débit ?		Quel type de raccordement ?
	Si oui, quelle pression ?	Si oui, quel débit ?		Raccord Guillemin, bride ou sortie Taraudée ?

Caractéristiques techniques

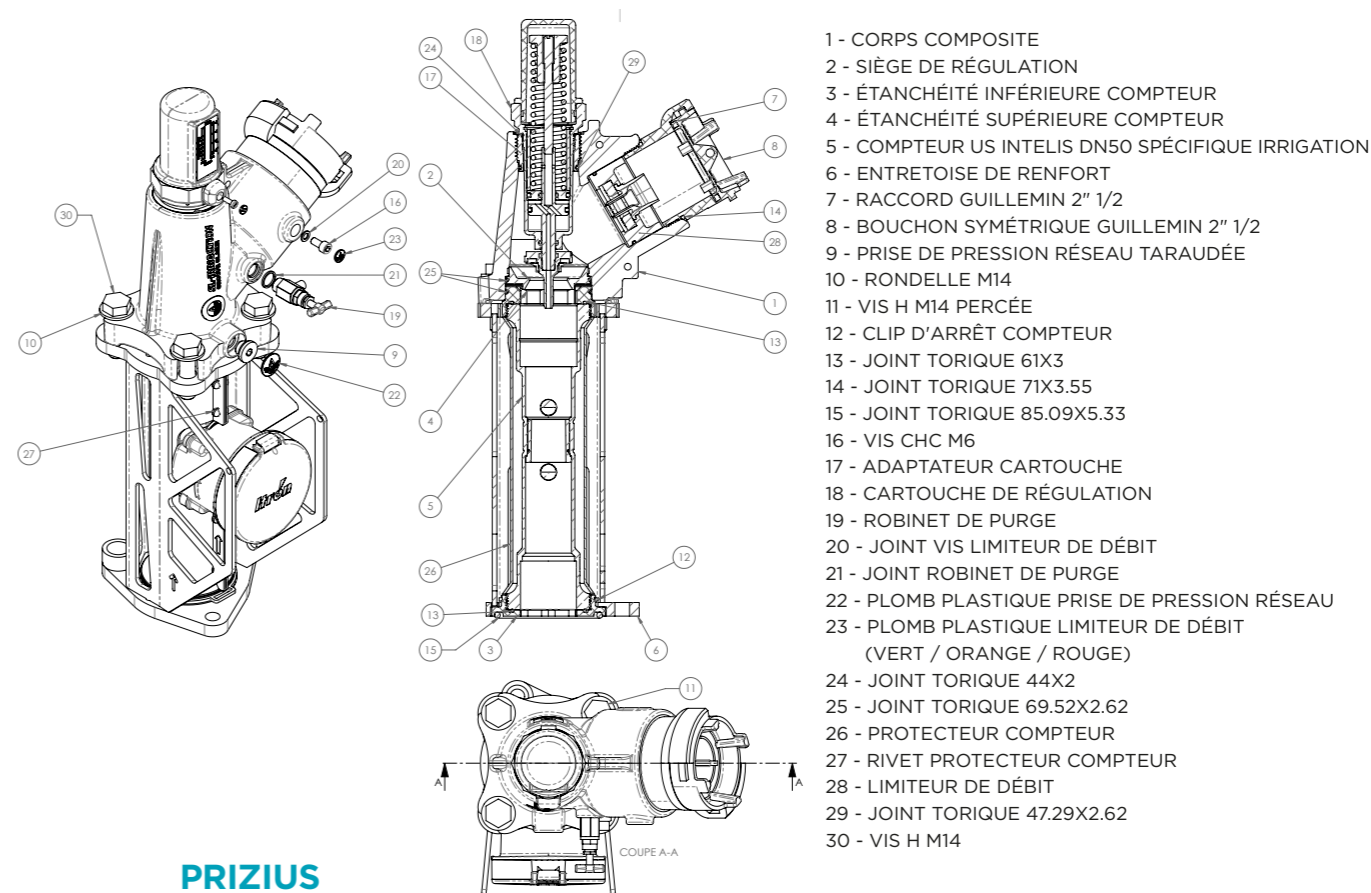
Modèle tubulure	PRIZIUS
Calibre	65 mm
Raccordement en sortie	1/2 raccord Guillemin
Pression max admissible	20 bar
Pression d'épreuve	24 bar
Masse	8,8 kg
Compteur	
Précision du comptage	+/- 5% de 0,1 à 50 m ³ /h
Métrologie validée selon les critères de la norme NF 14268	
Débit permanent (Q3i)	40 m ³ /h
Ratio R (Q3i / Q1i)	400
Débit minimal (Q1i)	0,1 m ³ /h
Débit de surcharge (Q4i)	50 m ³ /h
Débit de démarrage	0,03 m ³ /h
Portée du totalisateur	999999 m ³
Affichage débit instantané et alarmes	
Stabilisateur de pression	
Version	Stabilisateur (étanche à débit nul)
Valeurs de consigne (Ptr)	3 à 6 bar réglable sur site (valeurs pré-réglage usine 3-3,5-4-5-6 bar) 4 à 9 bar réglable sur site (valeurs pré-réglage usine 4-5-6-7-8-9 bar) 6 à 11 bar réglable sur site (valeurs pré-réglage usine 6-7,5-9-10-11 bar)
Tolérance sur pression régulée	-0/1,1xPtr+0,5 (pour un débit supérieur au débit mini de fonctionnement) -0/1,3xPtr (à débit nul pour Pamont-Ptr < 7 bar)
Débit mini de fonctionnement	1 L/s
Pression mini de fonctionnement	Ptr + 2 bar
Limiteur de débit	
Valeurs de consigne (Qtr) Ls (m ³ /h)	1,4(5)-2(7)-3(10)-4(15)-5(18)-6(20)-7(25)-8(30)-10(35)-12(40)
Tolérance sur débit limité	0/1,2xQtr
Pression dynamique max amont	11 bar
Accessoires	
Robinet décompresseur	Standard
Visserie de montage	Fournie en option



Installation et montage

Montage de PRIZIUS sur le corps de borne avec la visserie existante

Pour les applications courantes de distribution avec de fortes variations dans les plages de débits



- 1 - CORPS COMPOSITE
- 2 - SIÈGE DE RÉGULATION
- 3 - ÉTANCHÉITÉ INFÉRIEURE COMPTEUR
- 4 - ÉTANCHÉITÉ SUPÉRIEURE COMPTEUR
- 5 - COMPTEUR US INTELIS DN50 SPÉCIFIQUE IRRIGATION
- 6 - ENTRETOISE DE RENFORT
- 7 - RACCORD GUILLEMIN 2" 1/2
- 8 - BOUCHON SYMÉTRIQUE GUILLEMIN 2" 1/2
- 9 - PRISE DE PRESSIION RÉSEAU TARAUDÉE
- 10 - RONDELLE M14
- 11 - VIS H M14 PERCÉE
- 12 - CLIP D'ARRÊT COMPTEUR
- 13 - JOINT TORIQUE 61X3
- 14 - JOINT TORIQUE 71X3.55
- 15 - JOINT TORIQUE 85.09X5.33
- 16 - VIS CHC M6
- 17 - ADAPTEUR CARTOUCHE
- 18 - CARTOUCHE DE RÉGULATION
- 19 - ROBINET DE PURGE
- 20 - JOINT VIS LIMITEUR DE DÉBIT
- 21 - JOINT ROBINET DE PURGE
- 22 - PLOMB PLASTIQUE PRISE DE PRESSIION RÉSEAU
- 23 - PLOMB PLASTIQUE LIMITEUR DE DÉBIT (VERT / ORANGE / ROUGE)
- 24 - JOINT TORIQUE 44X2
- 25 - JOINT TORIQUE 69.52X2.62
- 26 - PROTECTEUR COMPTEUR
- 27 - RIVET PROTECTEUR COMPTEUR
- 28 - LIMITEUR DE DÉBIT
- 29 - JOINT TORIQUE 47.29X2.62
- 30 - VIS H M14

Produits complémentaires

- BORNES : MODÈLE A1, A4, B2



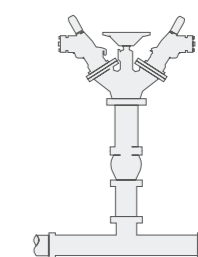
MODÈLE A1
(voir p.18)



MODÈLE A4
(voir p.14)



MODÈLE B2
(voir p.14)



Toute borne du marché (Modèles BIR et ADM)

TUBULURE A

Débits standards

Prise de raccordement pour borne d'irrigation



- Solution universelle
- Distribution usager personnalisable
- Système sécurisé
- Déplacements réduits (radiorelève et télérelève)
- Coûts d'exploitation optimisés

Les +

MODÈLE UNIQUE

qui couvre les usages les plus courants

ENSEMBLE MODULAIRE ET COMPACT

MULTI-FONCTIONS

comptage, régulation de pression, limitation de débit

DISPOSITIF DE COMPTAGE PERFORMANT

adapté à la mesure d'eaux brutes

SYSTÈME SÉCURISÉ

pour protéger des tentatives de fraude

COMPTEUR PRÉ-ÉQUIPÉ

en standard pour la communication

POSSIBILITÉ DE SUIVI

des consommations et alarmes à distance par radiofréquence ou réseau IoT, et d'intégration dans un système de gestion

DISPOSITIF D'IRRIGATION POST BORNE PROTÉGÉ

avec le stabilisateur de pression

PRÉLÈVEMENT CONFORME AU DÉBIT AUTORISÉ

grâce au limiteur

Pour les applications courantes de distribution

Équipement de base



Tubulure A Débits standards

ÉQUIPEMENT DE BASE TUBULURE A 65 MM	
Applications les plus courantes avec des débits distribués de 2 à 40m³/h	Raccordement en sortie : à brides DN 65 ou 1/2 raccord Guillemin

Pour définir votre tubulure

Identifier le type de tubulure
 Le choix de votre tubulure se détermine en fonction du débit maximum pouvant transiter

0 à 50 m³/h	0 à 40 m³/h		2 à 80 m³/h	> 80 m³/h
PRIZIUS	Tubulure A Débits standards	Tubulure A Faibles débits	Tubulure B Débits élevés	Tubulure BRL
Comptage ultrason	Besoin d'un compteur ? Si oui, comptage mécanique			
Radio et Télérelève intégrées nativement	Besoin d'un module de relève ? Si oui, Radio ou Télérelève ?			
Chaque tubulure est montée selon vos besoins				
Cartouche (quelle pression ?), limiteur de débit (quel débit ?) et raccord Guillemin intégrés	Besoin d'une cartouche ?	Besoin d'un limiteur de débit ?	Quel type de raccordement ?	
	Si oui, quelle pression ?	Si oui, quel débit ?	Raccord Guillemin, bride ou sortie Taraudée ?	

Caractéristiques techniques

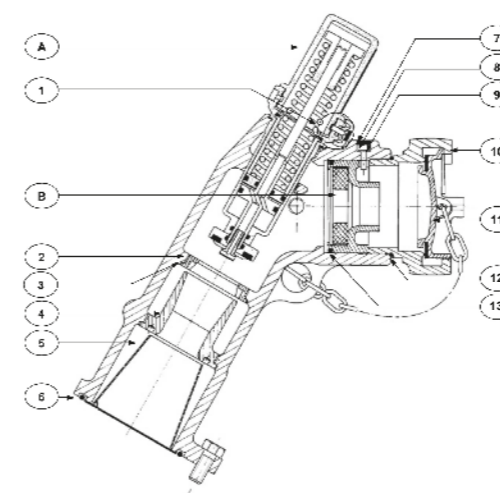
Modèle tubulure	A
Calibre	65 mm
Raccordement en sortie	À brides DN 65 ou 1/2 raccord Guillemin
Pression max admissible	20 bar
Pression d'épreuve	32 bar
Masse	12 kg
Compteur	
Débit max par sortie	40 m ³ /h
Précision du comptage	+/- 5% de 2 à 40 m ³ /h
Débit de démarrage	0,3 m ³ /h
Portée du totalisateur	999999 m ³
Poids d'impulsion Cyble HF	10 L
Stabilisateur de pression	
Version	Stabilisateur (étanche à débit nul)
Valeurs de consigne (Ptr)	3 à 6 bar réglable sur site (valeurs pré-réglage usine 3-3, 5-4-5-6 bar) 6 à 11 bar réglable sur site (valeurs pré-réglage usine 6-7,5-9-10-11 bar)
Tolérance sur pression régulée	-0/1,1xPtr+0,5 (pour un débit supérieur au débit mini de fonctionnement) -0/1,3xPtr (à débit nul pour Pamont-Ptr < 7 bar)
Débit mini de fonctionnement	1 L/s
Pression mini de fonctionnement	5 bar
Limiteur de débit	
Valeurs de consigne (Qtr)	4(15)-5(18) 6(20)-7(25) 7,5(27)-9(30) 10(35)-12(40)
Tolérance sur débit limité	0/1,2xQtr
Pression dynamique max amont	11 bar
Accessoires	
Clé tricoise	Fournie en option
Robinet décompresseur	Standard
Visserie de montage	Fournie en option



Installation et montage

Montage des tubulures sur le corps de borne avec la visserie existante

Pour les applications courantes de distribution



- A - CARTOUCHE REGLABLE 3/6 OU 6/11 BARS
- B - LIMITEUR DE DEBIT
- 1 - KIT DE PLOMBAGE AVEC JOINT
- 2 - SIEGE CARTOUCHE REGLABLE
- 3 - JOINT DE SIEGE CARTOUCHE REGLABLE
- 4 - BUSE CAL. 80 COMPT. B TUB. A
- 5 - TRANQUILISEUR CONIQUE TUB. A
- 6 - JOINT TUB. 65 SOCLE A
- 7 - PLOMB D11 X 2
- 8 - VIS CHC M6X12 INOX
- 9 - JOINT DE BOUCHON S/SM 15-20
- 10 - RACCORD SYMETRIQUE GUILLEMIN
- 11 - BOUCHON RACCORD GUILLEMIN
- 12 - JOINT TORIQUE 71X3,55
- 13 - JOINT TORIQUE DE LIMITEUR 67X2,5
- NR - ROBINET PURGE 1/4 TUBA-B
- NR - JOINT DE ROBINET PURGE

Tubulure A Débits standards

Produits complémentaires

- BORNES : MODÈLE A1, A4, B2
- CYBLE SENSOR
- MODULES RADIORELÈVE (EVERBLU) et TÉLÉRELÈVE (5 IOT)



MODÈLE A1

(voir p.18)



MODÈLE A4

(voir p.14)



MODÈLE B2

(voir p.14)



CYBLE SENSOR

(voir p.176)

MODULE EVERBLU
RADIORELÈVE

(voir p.172)

MODULE 5 IOT
TÉLÉRELÈVE

(voir p.170)

TUBULURE A Faibles débits

Prise de raccordement
pour borne d'irrigation



- Comptage haute précision
- Distribution usager personnalisable
- Système sécurisé
- Déplacements réduits (radiorelève, télérelève)
- Coûts d'exploitation optimisés

Les +

COMPTAGE PRÉCIS ET EFFICACE

pour les petits débits (inférieurs à 10 m³/h)

ENSEMBLE MODULAIRE ET COMPACT

MULTI-FONCTIONS

comptage, régulation de pression, limitation de débit

DISPOSITIF DE COMPTAGE PERFORMANT

adapté à la mesure d'eaux brutes pour les petits débits

SYSTÈME SÉCURISÉ

pour protéger des tentatives de fraude

COMPTEUR PRÉ-ÉQUIPÉ

en standard pour la communication

POSSIBILITÉ DE SUIVI

des consommations et alarmes à distance par radiofréquence ou réseau IoT, et d'intégration dans un système de gestion

DISPOSITIF D'IRRIGATION POST BORNE PROTÉGÉ

avec le stabilisateur de pression

PRÉLÈVEMENT CONFORME AU DÉBIT AUTORISÉ

grâce au limiteur

Pour une distribution localisée

Équipement de base



Tubulure A Faibles débits

ÉQUIPEMENT DE BASE TUBULURE À FAIBLE DÉBIT 65 MM

Applications de 0,7 à 10 m³/h

Raccordement en sortie :
à brides DN 65 ou 1/2 raccord
Guillemin

Pour définir votre tubulure

Identifier le type de tubulure

Le choix de votre tubulure se détermine en fonction du débit maximum pouvant transiter

0 à 50 m ³ /h	0 à 40 m ³ /h		2 à 80 m ³ /h	> 80 m ³ /h
PRIZIUS	Tubulure A Débits standards	Tubulure A Faibles débits	Tubulure B Débits élevés	Tubulure BRL
Comptage ultrason	Besoin d'un compteur ? Si oui, comptage mécanique			
Radio et Télérelève intégrées nativement	Besoin d'un module de relève ? Si oui, Radio ou Télérelève ?			
Chaque tubulure est montée selon vos besoins				
Cartouche (quelle pression ?), limiteur de débit (quel débit ?) et raccord Guillemin intégrés	Besoin d'une cartouche ?	Besoin d'un limiteur de débit ?		Quel type de raccordement ?
	Si oui, quelle pression ?	Si oui, quel débit ?		Raccord Guillemin, bride ou sortie Taraudée ?

Caractéristiques techniques

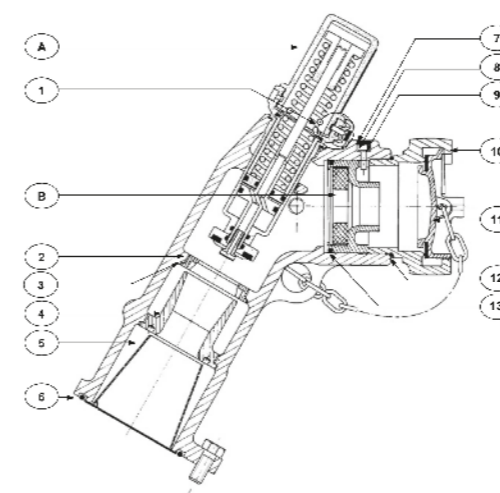
Modèle tubulure	À FAIBLE DÉBIT
Calibre	65 mm
Raccordement en sortie	À brides DN 65 ou 1/2 raccord Guillemin
Pression max admissible	20 bar
Pression d'épreuve	32 bar
Masse	12 kg
Compteur	
Débit max par sortie	10 m ³ /h
Précision du comptage	+/- 5% de 0,7 à 10 m ³ /h
Débit de démarrage	0,15 m ³ /h
Portée du totalisateur	99999 m ³
Poids d'impulsion Cyble HF	1 L
Stabilisateur de pression	
Version	Stabilisateur (étanche à débit nul)
Valeurs de consigne (Ptr)	3 à 6 bar réglable sur site (valeurs pré-réglage usine 3-3, 5-4-5-6 bar) 6 à 11 bar réglable sur site (valeurs pré-réglage usine 6-7,5-9-10-11 bar)
Tolérance sur pression régulée	-0/1,1xPtr+0,5 (pour un débit supérieur au débit mini de fonctionnement) -0/1,3xPtr (à débit nul pour Pamont-Ptr < 7 bar)
Débit mini de fonctionnement	1 L/s
Pression mini de fonctionnement	5 bar
Limiteur de débit	
Valeurs de consigne (Qtr)	1,38(5)-2(7)-3(10)
Tolérance sur débit limité	0/1,2xQtr
Pression dynamique max amont	11 bar
Accessoires	
Clé tricoise	Fournie en option
Robinet décompresseur	Standard
Visserie de montage	Fournie en option



Installation et montage

Montage des tubulures sur le corps de borne avec la visserie existante

Pour une distribution localisée



- A - CARTOUCHE REGLABLE 3/6 OU 6/11 BARS
- B - LIMITEUR DE DEBIT
- 1 - KIT DE PLOMBAGE AVEC JOINT
- 2 - SIEGE CARTOUCHE REGLABLE
- 3 - JOINT DE SIEGE CARTOUCHE REGLABLE
- 4 - BUSE TUBULURE FAIBLE DEBIT
- 5 - TRANQUILISEUR CONIQUE TUB. A
- 6 - JOINT TUB. 65 SOCLE A
- 7 - PLOMB D11 X 2
- 8 - VIS CHC M6X12 INOX
- 9 - JOINT DE BOUCHON S/SM 15-20
- 10 - RACCORD SYMETRIQUE GUILLEMIN
- 11 - BOUCHON RACCORD GUILLEMIN
- 12 - JOINT TORIQUE 71X3,55
- 13 - JOINT TORIQUE DE LIMITEUR 67X2,5
- NR - ROBINET PURGE 1/4 TUBA-B
- NR - JOINT DE ROBINET PURGE

Tubulure A Faibles débits

Produits complémentaires

- BORNES : MODÈLE A1, A4, B2
- CYBLE SENSOR
- MODULES RADIORELÈVE (EVERBLU) et TÉLÉRELÈVE (5 IOT)



MODÈLE A1

(voir p.18)



MODÈLE A4

(voir p.14)



MODÈLE B2

(voir p.14)



CYBLE SENSOR

(voir p.176)

MODULE EVERBLU
RADIORELÈVE

(voir p.172)

MODULE 5 IOT
TÉLÉRELÈVE

(voir p.170)

TUBULURE micro débit

Ensemble de raccordement pour borne d'irrigation



- Comptage ultra haute précision (MID)
- Distribution usager personnalisable
- Système sécurisé
- Déplacements réduits (radiorelève, télérelève)
- Coûts d'exploitation optimisés
- Solution dédiée aux petits usagers

Les +

COMPTAGE PRÉCIS ET EFFICACE

(accrédité MID) des très petits débits (inférieurs à 5 m³/h)

MULTI-USAGERS

Usagers de la micro irrigation agricole (maraichers) et usagers de l'arrosage résidentiel

ENSEMBLE MODULAIRE ET COMPACT

MULTI-FONCTIONS

comptage, régulation de pression, limitation de débit

DISPOSITIF DE COMPTAGE PERFORMANT

adapté à la mesure d'eaux brutes pour les micro-débits

SYSTÈME SÉCURISÉ

pour protéger des tentatives de fraude

COMPTEUR PRÉ-ÉQUIPÉ

en standard pour la communication

POSSIBILITÉ DE SUIVI

des consommations et alarmes à distance par radiofréquence ou réseau IoT, et d'intégration dans un système de gestion

PRÉLÈVEMENT CONFORME AU DÉBIT AUTORISÉ

grâce au limiteur

Une distribution optimisée pour les particuliers

Équipement de base



Tubulure micro débit sur borne A4 ou A1

ÉQUIPEMENT DE BASE ENSEMBLE MICRO DÉBIT 20 MM	
Applications de 0,025 à 5 m ³ /h	Raccordement en sortie : Multiples possibilités : PE / PVC / fileté / taraudé

Pour définir votre tubulure

Identifier le type de tubulure
 Le choix de votre tubulure se détermine en fonction du débit maximum pouvant transiter

0 à 50 m ³ /h	0 à 40 m ³ /h		2 à 80 m ³ /h	> 80 m ³ /h
PRIZIUS	Tubulure A Débits standards	Tubulure A Faibles débits	Tubulure B Débits élevés	Tubulure BRL
Comptage ultrason	Besoin d'un compteur ? Si oui, comptage mécanique			
Radio et Télérelève intégrées nativement	Besoin d'un module de relève ? Si oui, Radio ou Télérelève ?			
Chaque tubulure est montée selon vos besoins				
Cartouche (quelle pression ?), limiteur de débit (quel débit ?) et raccord Guillemin intégrés	Besoin d'une cartouche ?	Besoin d'un limiteur de débit ?	Quel type de raccordement ?	
	Si oui, quelle pression ?	Si oui, quel débit ?	Raccord Guillemin, bride ou sortie Taraudée ?	

Caractéristiques techniques

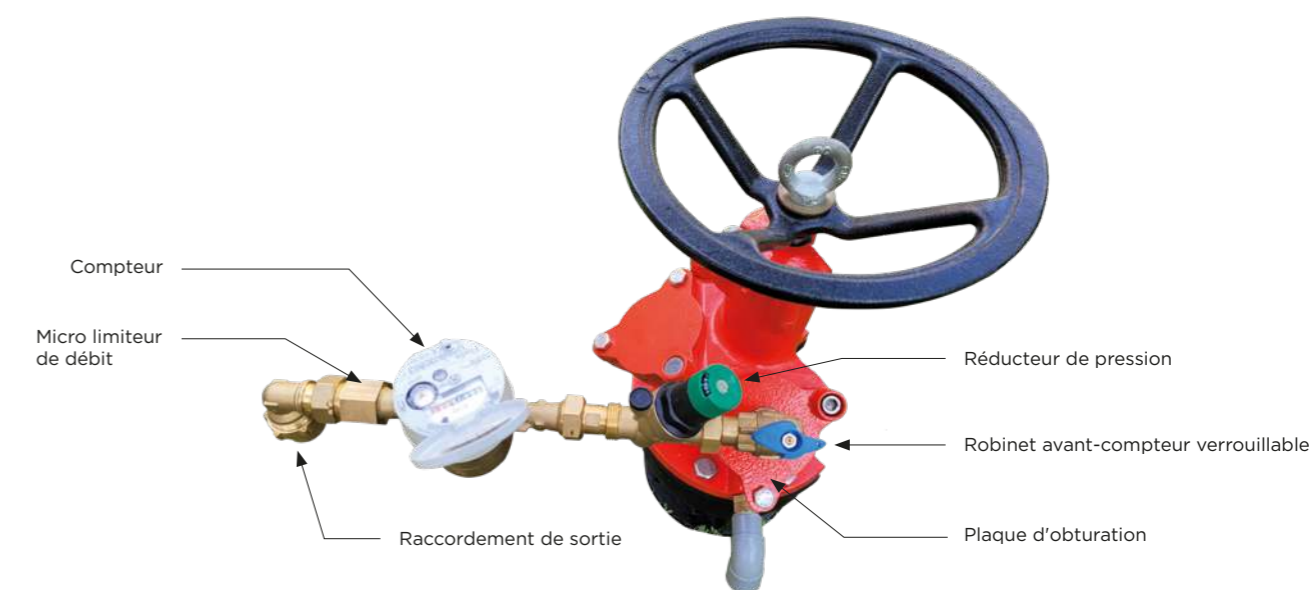
Modèle tubulure	Micro-débit
Calibre	20 mm
Raccordement en sortie	À la demande
Pression max admissible	PN 16 bar
Pression d'épreuve	25 bar
Masse	3,7 kg
Compteur	
Débit max par sortie	5 m ³ /h
Précision du comptage	+/- 2% de 0,025 à 5 m ³ /h
Débit de démarrage	0,006 m ³ /h - 6 L/h
Portée du totalisateur	10 ⁵ m ³
Poids d'impulsion Cyble HF	1 L
Stabilisateur de pression	
Version	Stabilisateur (étanche à débit nul)
Valeurs de consigne (Ptr)	1,5 à 4,5 bar réglable sur site (valeurs pré-réglage usine 3 bar)
Limiteur de débit	
Valeurs de consigne (Qtr en L/s)	0,6 - 0,8 - 1,1 - 1,4 - 1,7 - 2,2
Tolérance sur débit limité	0/1,25xQtr
Pression dynamique max amont	5 bar
Entrée taraudée / sortie fileté	G 1" B 26x34
Accessoires	
Robinet avant compteur verrouillable	Z
Bague de plombage	



Installation et montage

Montage de l'ensemble sur le corps de borne avec la visserie existante

Une distribution optimisée pour les particuliers



Tubulure micro débit sur borne A4 ou A1

Produits complémentaires

- BORNES : MODELE A1, A4
- CYBLE SENSOR
- PLAQUE D'OBTURATION
- MODULES RADIORELÈVE (EVERBLU) et TÉLÉRELÈVE (5 IOT)



MODÈLE A1

(voir p.18)



MODÈLE A4

(voir p.14)



CYBLE SENSOR

(voir p.176)



PLAQUE D'OBTURATION

MODULE EVERBLU
RADIORELÈVE

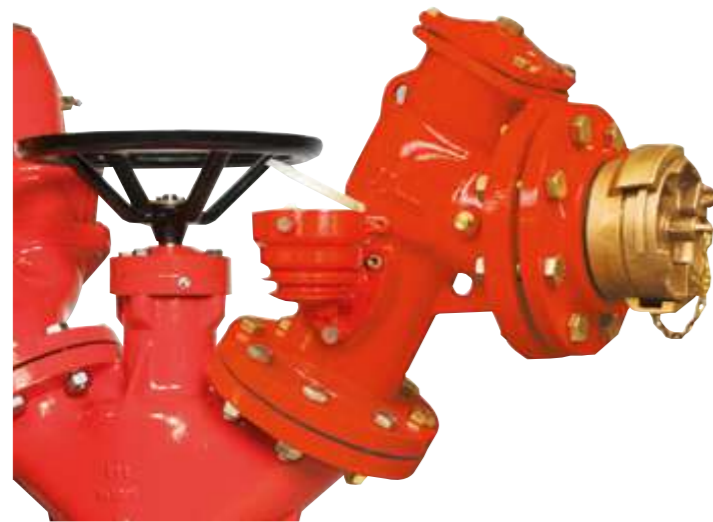
(voir p.172)

MODULE 5 IOT
TÉLÉRELÈVE

(voir p.170)

TUBULURE B Débits élevés

Prise de raccordement pour borne d'irrigation



Les +

MODÈLE DÉDIÉ

pour des débits élevés

ENSEMBLE MODULAIRE ET COMPACT

MULTI-FONCTIONS

comptage, régulation de pression, limitation de débit

DISPOSITIF DE COMPTAGE PERFORMANT

adapté à la mesure d'eaux brutes

SYSTÈME SÉCURISÉ

pour protéger des tentatives de fraude

COMPTEUR PRÉ-ÉQUIPÉ

en standard pour la communication

POSSIBILITÉ DE SUIVI

des consommations et alarmes à distance par radiofréquence ou réseau IoT, et d'intégration dans un système de gestion

DISPOSITIF D'IRRIGATION POST BORNE PROTÉGÉ

avec le stabilisateur de pression

PRÉLÈVEMENT CONFORME

au débit autorisé grâce au limiteur

- Utilisation fiable pour gros débits
- Distribution usager adaptable
- Système sécurisé
- Déplacements réduits (radiorelève, télérelève)
- Coûts d'exploitation optimisés



Pour un usage plus intensif de distribution

Équipement de base



Tubulure B

ÉQUIPEMENT DE BASE TUBULURE B 100 MM	
Débits plus élevés jusqu'à 80m³/h	Raccordement en sortie : à brides DN 100 ou 1/2 raccord Guillemin

Pour définir votre tubulure

Identifier le type de tubulure
Le choix de votre tubulure se détermine en fonction du débit maximum pouvant transiter

0 à 50 m³/h	0 à 40 m³/h		2 à 80 m³/h	> 80 m³/h
PRIZIUS	Tubulure A Débits standards	Tubulure A Faibles débits	Tubulure B Débits élevés	Tubulure BRL
Comptage ultrason	Besoin d'un compteur ? Si oui, comptage mécanique			
Radio et Télérelève intégrées nativement	Besoin d'un module de relève ? Si oui, Radio ou Télérelève ?			
Chaque tubulure est montée selon vos besoins				
Cartouche (quelle pression ?), limiteur de débit (quel débit ?) et raccord Guillemin intégrés	Besoin d'une cartouche ?	Besoin d'un limiteur de débit ?	Quel type de raccordement ?	
	Si oui, quelle pression ?	Si oui, quel débit ?	Raccord Guillemin, bride ou sortie Taraudée ?	

Caractéristiques techniques

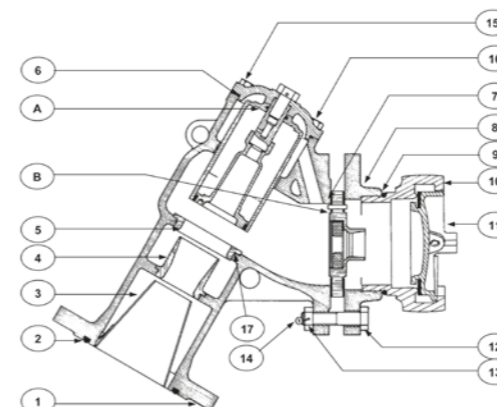
Modèle tubulure	B
Calibre	100 mm
Raccordement en sortie	À brides DN 100 ou 1/2 raccord Guillemin
Pression max admissible	20 bar
Pression d'épreuve	32 bar
Masse	38 kg
Compteur	
Débit max par sortie	80 m ³ /h
Précision du comptage	+/- 5% de 2 à 80 m ³ /h
Débit de démarrage	0,5 m ³ /h
Portée du totalisateur	999999 m ³
Poids d'impulsion Cyble HF	10 L
Stabilisateur de pression	
Version	Stabilisateur (étanche à débit nul)
Valeurs de consigne (Ptr)	3-4-4,5-5-6-7-7,5-8-9-11 au choix
Tolérance sur pression régulée	-0/1,1xPtr+0,5 (pour un débit supérieur au débit mini de fonctionnement) -0/1,3xPtr (à débit nul pour Pamont-Ptr < 7 bar)
Débit mini de fonctionnement	2 L/s
Pression mini de fonctionnement	5 bar
Limiteur de débit	
Valeurs de consigne (Qtr)	7(25)-9(32)-10(35)-12(40)-14(50)-17(60)-21(75)
Tolérance sur débit limité	0/1,2xQtr
Pression dynamique max amont	11 bar
Accessoires	
Clé tricoise	Fournie en option
Robinet décompresseur	Standard
Visserie de montage	Fournie en option



Installation et montage

Montage des tubulures sur le corps de borne avec la visserie existante

Pour un usage plus intensif de distribution



Tubulure B

- A - CARTOUCHE STAB
- B - LIMITEUR DE DEBIT
- 1 - CORPS TUB B100 USINE
- 2 - JOINT DE TUBULURE
- 3 - FILTRE DEFLECTEUR
- 4 - BUSE
- 5 - SIEGE VERSION STABILISATEUR
- 6 - JOINT DE COUVERCLE À RÉGULATEUR 98x3,53
- 7 - JOINT DE LIMITEUR
- 8 - CONTRE BRIDE FILETEE
- 9 - JOINT TORIQUE DE RACCORD GUILLEMIN 4" 100,97x5,33
- 10 - DEMI-RACCORD FILETE
- 11 - BOUCHON DE RACCORD
- 12 - VIS H M16X80 INOX PERCEE
- 12 - VIS H M16X90 INOX PERCEE
- 13 - ECROU H M16 INOX
- 14 - PLOMB A FIL D11x2
- 15 - VIS H M10X25 INOX
- 16 - VIS H M10X25 INOX PERCEE
- 17 - JOINT DE SIEGE STAB
- NR - ROBINET PURGE 1/4"
- NR - JOINT DE ROBINET PURGE

Produits complémentaires

- BORNE : MODELE B2
- CYBLE SENSOR
- MODULES RADIORELÈVE (EVERBLU) et TÉLÉRELÈVE (5 IOT)



MODÈLE B2

(voir p.14)



CYBLE SENSOR

(voir p.176)

MODULE EVERBLU
RADIORELÈVE

(voir p.172)

MODULE 5 IOT
TÉLÉRELÈVE

(voir p.170)

TUBULURE BRL

Débits extrêmes

Prise de raccordement pour borne d'irrigation



Les +

MODÈLE DÉDIÉ

pour des débits élevés

ENSEMBLE MODULAIRE ET COMPACT

MULTI-FONCTIONS

comptage, régulation de pression, limitation de débit

DISPOSITIF DE COMPTAGE PERFORMANT

adapté à la mesure d'eaux brutes

SYSTÈME SÉCURISÉ

pour protéger des tentatives de fraude

COMPTEUR PRÉ-ÉQUIPÉ

en standard pour la communication

POSSIBILITÉ DE SUIVI

des consommations et alarmes à distance par radiofréquence ou réseau IoT, et d'intégration dans un système de gestion

DISPOSITIF D'IRRIGATION POST BORNE PROTÉGÉ

avec le stabilisateur de pression

PRÉLÈVEMENT CONFORME

au débit autorisé grâce au limiteur

- Utilisation fiable pour gros débits
- Distribution usager adaptable
- Système sécurisé
- Déplacements réduits (radiorelève, télérelève)
- Coûts d'exploitation optimisés



Pour les plus grands consommateurs

Équipement de base



Tubulure BRL

ÉQUIPEMENT DE BASE TUBULURE BRL

Débits extrêmes jusqu'à 200m³/h

Raccordement en sortie : à brides DN 100 ou 1/2 raccord Guillemin

Pour définir votre tubulure

Identifier le type de tubulure
Le choix de votre tubulure se détermine en fonction du débit maximum pouvant transiter

0 à 50 m ³ /h	0 à 40 m ³ /h		2 à 80 m ³ /h	> 80 m ³ /h
PRIZIUS	Tubulure A Débits standards	Tubulure A Faibles débits	Tubulure B Débits élevés	Tubulure BRL
Comptage ultrason	Besoin d'un compteur ? Si oui, comptage mécanique			
Radio et Télérelève intégrées nativement	Besoin d'un module de relève ? Si oui, Radio ou Télérelève ?			
Chaque tubulure est montée selon vos besoins				
Cartouche (quelle pression ?), limiteur de débit (quel débit ?) et raccord Guillemin intégrés	Besoin d'une cartouche ?	Besoin d'un limiteur de débit ?	Quel type de raccordement ?	
	Si oui, quelle pression ?	Si oui, quel débit ?	Raccord Guillemin, bride ou sortie Taraudée ?	

Caractéristiques techniques

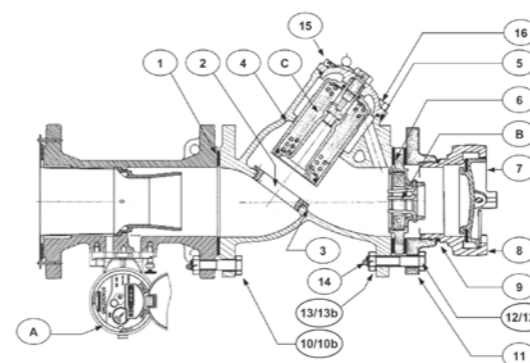
Modèle tubulure		BRL
Calibre		100 mm
Raccordement en sortie		À brides DN 100 ou 1/2 raccord Guillemin
Pression max admissible		20 bar
Pression d'épreuve		32 bar
Masse		52 kg
Compteur		
Débit max par sortie		200 m ³ /h
Précision du comptage		+/- 5% de 8 à 250 m ³ /h
Débit de démarrage		3 m ³ /h
Portée du totalisateur		999999 m ³
Poids d'impulsion Cyble HF		100 L
Stabilisateur de pression		
Version		Stabilisateur (étanche à débit nul)
Valeurs de consigne (Ptr)		3-4-4,5-5-6-7-8-9-11 au choix
Tolérance sur pression régulée		-0/1,1xPtr+0,5 (pour un débit supérieur au débit mini de fonctionnement) -0/1,3xPtr (à débit nul pour Pamont-Ptr < 7 bar)
Débit mini de fonctionnement		2 L/s
Pression mini de fonctionnement		Ptr + 2 bar
Limiteur de débit		
Valeurs de consigne (Qtr)	L/s (m ³ /h)	7(25)-8(30)-10(35)-12(40)-14(50)-17(60)-21(75)
Tolérance sur débit limité		0/1,2xQtr
Pression dynamique max amont		11 bar
Température max.		50°C (au delà de 30°C, légère diminution du débit aval régulé)
Accessoires		
Clé tricoise		Fournie en option
Visserie de montage		Inclus



Installation et montage

Montage de la tubulure sur le corps de borne B1 avec la visserie existante

Pour les plus grands consommateurs



- A - DÉRIVÉ COMPLET
- B - LIMITEUR DE DÉBIT
- C - CARTOUCHE DE PRESSION
- 1 - JOINT DE BRIDE DN 100
- 2 - SIÈGE STAB DN 100
- 3 - JOINT DE SIÈGE STAB DN 100
- 4 - CORPS DE RÉGULATEUR DN100
- 5 - JOINT DE COUVERCLE DE RÉGULATEUR DN 100 (98 x 3,53)
- 6 - JOINT DE BRIDE DN 100
- 7 - BOUCHON DE RACCORD GUILLEMIN DN 100
- 8 - RACCORD SYMÉTRIQUE GUILLEMIN DN 100
- 9 - JOINT DE RACCORD GUILLEMIN DN 100 (100,97 x 5,33)
- 10 - VIS H M16X70 INOX
- 10b - VIS H M16X80 INOX PERCÉE
- 11 - CONTRE BRIDE TARAUDÉE DN 100
- 12 - VIS H M16X60 INOX
- 12b - VIS H M16X80 INOX PERCÉE
- 13 - ECROU H M16 INOX
- 13b - ÉCROU H M16 PERCÉ
- 14 - PLOMB À FIL
- 15 - VIS H M10X25 INOX PERCÉE
- 16 - VIS H M10X25 INOX

Tubulure BRL

Produits complémentaires

- BORNES : MODELE B1
- CYBLE SENSOR
- MODULES RADIORELÈVE (EVERBLU) et TÉLÉRELÈVE (5 IOT)



MODÈLE B1

(voir p.22)



CYBLE SENSOR

(voir p.176)

MODULE EVERBLU
RADIORELÈVE

(voir p.172)

MODULE 5 IOT
TÉLÉRELÈVE

(voir p.170)

IRRIMAG

Compteur pour prélèvement en milieu naturel



Les +

PRÉFILTRATION AMONT

pour protéger le compteur dérivé des charges grossières

DISPOSITIF BREVETÉ AUTO-NETTOYANT

de la turbine pour une meilleure longévité de métrologie du compteur

SYSTÈME SÉCURISÉ

pour protéger des tentatives de fraude

GRANDE FLEXIBILITÉ D'INSTALLATION

adaptée aux conditions de pose

OPÉRATIONS DE MAINTENANCE FACILITÉES

compteur accessible, changement ou nettoyage du dérivé sur site, dérivé interchangeable sans recalibration du compteur, nettoyage et réparation optimisés grâce à un nombre de pièces en eau réduit

COMPTEUR PRÉ-ÉQUIPÉ

en standard pour la communication

POSSIBILITÉ DE SUIVI

des consommations et alarmes à distance par radiofréquence et d'intégration dans un système de gestion

- Fiabilité de comptage en eaux brutes
- Système sécurisé
- Déplacements réduits (radiorelève, télérelève)
- Coûts d'exploitation optimisés
- Installation et maintenance facilitées



Le système de comptage dédié à l'irrigation

Équipement de base



Compteur Irrimag

ÉQUIPEMENT DE BASE IRRIMAG

Compteur : DN 65 mm à DN 200 mm

IRRIMAG

Compteur en fonte revêtu époxy / Version sans module, équipé de communication Lora ou radio

Calibre	Module	Perçage	Boulons	PN	Réf. CLS	ex Réf. SLZ
65	sans	4 trous	M16	16	1003376	IRRI65TVM
80	sans	4 trous	M16	16	-	IRRI84TVM
80	sans	8 trous	M16	16	1003375	IRRI88TVM
100	sans	8 trous	M16	16	1003286	IRRI100TVM
125	sans	8 trous	M16	16	1003284	IRRI125TVM
150	sans	8 trous	M20	16	1003731	IRRI150TVM
200	sans	8 trous	M20	10	1005256	IRRI200PN10TVM
200	sans	8 trous	M20	16	1004702	IRRI200PN16TVM

Pour une communication Lora, ajouter BL en fin de référence. Pour une communication radio, ajouter A en fin de référence.

Produits complémentaires

- Pièces de raccordement réseau : adaptateur à bride, bride de réduction goujonnée, cône de réduction
- MODULES RADIORELÈVE (EVERBLU) et TÉLÉRELÈVE (5 IOT)



Bride de réduction goujonnée BRG
(voir p.66)



Cône de réduction 24BMR
(voir p.77)



CYBLE SENSOR
(voir p.176)



MODULE EVERBLU RADIORELÈVE
(voir p.172)



MODULE 5 IOT TÉLÉRELÈVE
(voir p.170)

Caractéristiques métrologiques

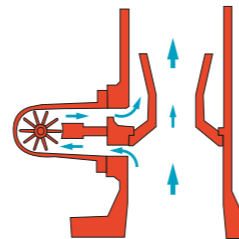
Calibre compteur	mm	65	80	100	125	150	200
Débit maximal permanent	m ³ /h	80	120	200	200	500	500
Débit exceptionnel de pointe	m ³ /h	100	160	250	250	550	550
Débit d'exactitude ± 5%	m ³ /h	2,5	4,8	8	8	20	20
Débit de démarrage	m ³ /h	0,8	1,8	3	3	7,5	7,5
Dp au débit maximal permanent	bar	0,5	0,44	0,58	0,58	0,75	0,75
Quantité maximale par 24h	m ³ /jour	1900	2800	4800	4800	12000	12000
Pression maximale de service	bar	20					
T° maximale de l'eau	°C	80					
Portée du totalisateur	m ³	10 ⁶			10 ⁷		
Échelon de lecture	L	0,5			5		
Raccordement		Brides PN10/16*				Brides PN10 ou PN16	

Caractéristiques dimensionnelles

Calibre compteur	mm	65	80	100	125	150	200
A	mm	255	255	255	255	255	255
B	mm	185	200	220	250	285	340
C	mm	170	181	191	191	215	215
C (avec vanne)	mm	172	183	193	193	217	217
D	mm	155	155	135	135	135	135
Masse	kg	8	13	17	20	27	34

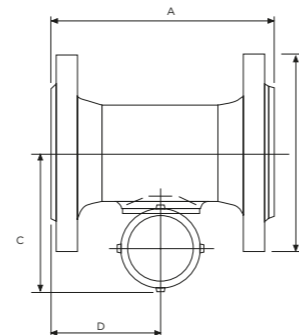
PRINCIPE DE FONCTIONNEMENT

La buse à passage réduit dérive une partie du flux principal vers le compteur dérivé. Ce flux dérivé est enregistré par le compteur dérivé, puis restitué de manière proportionnelle à l'index du compteur.

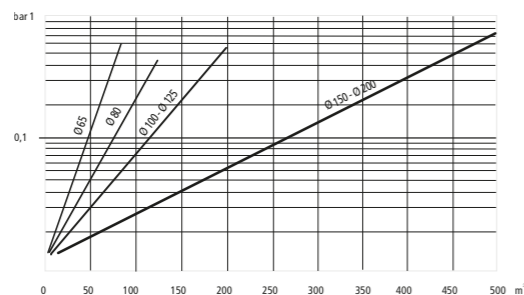


MISE EN SERVICE

- Purge de la conduite avant l'installation pour évacuer les corps étrangers qui pourraient s'y trouver
- Ouverture progressive de la mise en eau pour effectuer complètement la purge d'air.
- Pour la mise hors gel des compteurs installés en extérieur, il est indispensable, avant l'hiver, de vidanger la manchette.



PERTES DE CHARGES :



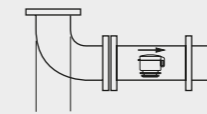
Le système de comptage dédié à l'irrigation

Compteur IRRIMAG

Installation et montage

ÉLÉMENTS PERTURBATEURS INSTALLÉS À L'AMONT NE NÉCESSITANT PAS DE L DROITE

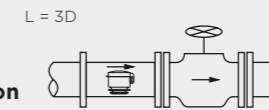
Coude à 90°
Cône convergent
Coude à 45°
Té



Respect de la précision quel que soit l'élément placé en amont.

ÉLÉMENTS PERTURBATEURS À PLACER DE MANIÈRE PRÉFÉRENTIELLE À L'AVANT

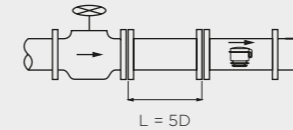
Cône divergent
Clapet anti-retour
Limiteur de débit
Régulateur de pression
Vanne de régulation



Respect de la précision quel que soit le type de perturbateur mentionné

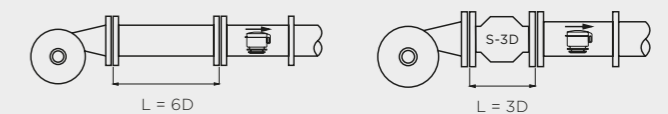
ÉLÉMENTS PERTURBATEURS INSTALLÉS À L'AMONT MAIS NÉCESSITANT UNE L DROITE AVANT COMPTEUR OU L'UTILISATION D'UN STABILISATEUR D'ÉCOULEMENT

Vanne de régulation



Respect de la précision quel que soit le taux d'ouverture de la vanne en intercalant une longueur égale à 5 fois D*

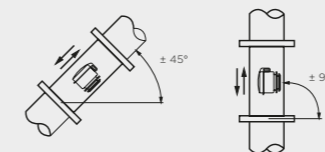
Pompe



Respect de la précision en intercalant une longueur égale à 6 fois D OU un stabilisateur type S-3D réduisant l'encombrement f S-3D = calibre du compteur

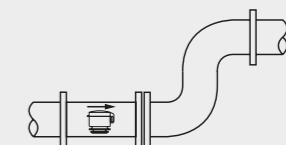
CONDITION DE POSE

Inclinaison



Respect de la précision au débit nominal quelle que soit l'angulation de l'inclinaison

Conditions générales



- 1 - Installer le compteur en un point bas de la canalisation
- 2 - Surélever la conduite aval en cas d'écoulement libre
- 3 - Protéger le compteur contre le gel en prévoyant une vanne d'arrêt en amont et un dispositif de vidange en sortie.

Stabilisateur

Stabilisateur de pression



Les +

PROTECTION DES ÉQUIPEMENTS

des variations de pression dans le réseau

STABILISATION DE LA PRESSION

à débit nul

RÉGULATION DE LA PRESSION EN DYNAMIQUE

avec réglage sur site pour le DN65

FIABILITÉ, ROBUSTESSE, LONGÉVITÉ



Stabilisateurs d'écoulement à voir p.164

- Protection des installations d'irrigation
- Durée de vie des installations optimisée

La solution pour protéger les installations d'irrigation

Équipement de base



Stabilisateurs de pression

ÉQUIPEMENT DE BASE STABILISATEUR/RÉGULATEUR DE PRESSION

Stabilisateur : DN 65 mm

ÉQUIPEMENT DE BASE STABILISATEUR/RÉGULATEUR DE PRESSION

Stabilisateur : DN 100 mm

Stabilisateurs de pression

Stabilisateurs/régulateurs de pression en fonte revêtue époxy

DN	Version	Valeurs de réglage	Réf. CLS	ex Réf. SLZ
65 - FIL 2"1/2	pré-réglé en usine, réglable sur site	3 BARS	-	-
65 - FIL 2"1/2		4 BARS	-	-
65 - FIL 2"1/2		4,5 BARS	-	-
65 - FIL 2"1/2		5 BARS	-	-
65 - FIL 2"1/2		6 BARS	1003614	REG STAB_60_01_06
65 - FIL 2"1/2		7,5 BARS	-	-
65 - FIL 2"1/2		8 BARS	-	-
65 - FIL 2"1/2		9 BARS	-	-
65 - FIL 2"1/2		10 BARS	-	-
65 - FIL 2"1/2		11 BARS	-	-
100	pré-réglé en usine, non réglable sur site	3 BARS		
100		4 BARS		
100		4,5 BARS		
100		5 BARS	1003613	REG STAB_100_04_05
100		6 BARS	1005204	REG STAB_100_06_06
100		7 BARS	-	-
100		8 BARS	1004636	REG STAB_100_03_08
100		9 BARS	1004532	REG STAB_100_01_09
100		11 BARS	1005287	REG STAB_100_02_11

Caractéristiques techniques

Calibre		65	100
Valeurs de consigne (Ptr)	bar	3 à 6 - 6 à 11 réglable sur site	3-4-4,5-5-6-7-8-9-11 au choix
Tolérance sur pression régulée	bar	- 0/1,1xPtr+0,5 (pour un débit supérieur au débit mini de fonctionnement) - 0/1,3xPtr (à débit nul pour Pamont-Ptr < 7 bar)	
Débit mini de fonctionnement		1 L/s	2 L/s
Pression mini de fonctionnement		Ptr + 2 bar	

Caractéristiques dimensionnelles

Calibre compteur	mm	65	100
A	mm	250	250
B	mm	115	205
C	mm	48	220
Raccordements	mm	Tubulures filetés 66x76 G2" 1/2B	Brides perçage PN16
Masse	kg	3,6	21

MISE EN SERVICE

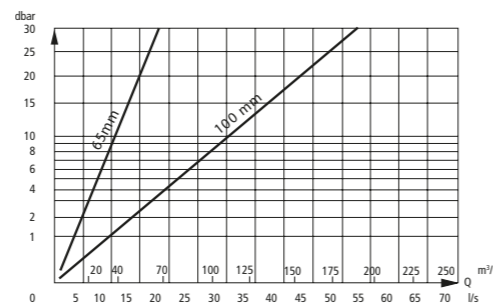
- Le stabilisateur peut-être monté sur conduite horizontale, verticale ou oblique mais il est indispensable que le chapeau du mécanisme reste toujours à l'air libre.
- Le changement de la valeur de réglage s'effectue en remplaçant la cartouche d'origine par une autre, pré-réglée en usine à la valeur désirée.
- L'obtention d'une étanchéité à débit nul reste liée au bon état du siège à inspecter lors du démontage.
- Les valeurs de réglage usine sont systématiquement gravées sur le produit.



CARTOUCHE DE RÉGULATION RÉGLABLE ET DÉMONTABLE

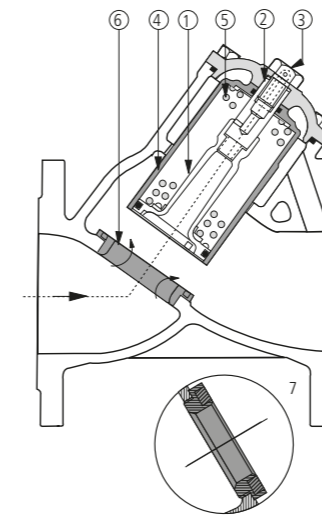
PERTES DE CHARGES :

La notion de "perte de charge" créée par le régulateur ou le stabilisateur de pression n'est à prendre en considération que pour les cas où la pression d'alimentation risque de devenir inférieure ou égale à la pression de réglage désirée.

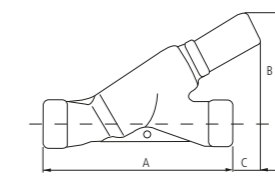


Stabilisateurs de pression 65 et 100 mm

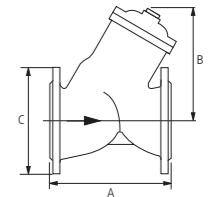
La solution pour protéger les installations d'irrigation



- 1 - PISTON
- 2 - CHAPEAU
- 3 - VIS D'ASSEMBLAGE
- 4 - CLOCHE
- 5 - RESSORTS
- 6 - AXE DU SIÈGE



DN 65



DN 100

Stabilisateur de pression

Produits complémentaires

- Vanne à opercule
- Filtre Y avec bouchon de purge
- Bride de réduction goujonnée
- Té égal



Vanne à opercule 240B
(voir p.116)



Filtre Y 630B
(voir p.106)



Bride de réduction goujonnée BRG
(voir p.66)



Té égal 130BM
(voir p.74)

Régulateur de pression à piston



Les +

CONTRÔLE ET MAINTIEN D'UNE RÉDUCTION DE PRESSION AVALE

prédéfinie en fonction de la pression amont

FACILITÉ DE RÉGLAGE

de la pression par ressort

ENTRETIEN FACILITÉ

grâce au démontage par le haut

CAPACITÉ À GÉRER DES DÉBITS VARIABLES

- Maintien d'une pression constante en sortie
- Protection des installations



Équipement de base



Régulateur de pression à piston

ÉQUIPEMENT DE BASE

Régulateur de pression à piston

Corps en fonte ductile revêtu époxy / Pression amont maximum : 16 bars / Pression aval : 2 à 14 bars / Température du fluide : 1°C -60°C

DN	PN	Entre brides (mm)	Poids (kg/p)	Cond.	Réf. ADG
40/50	16	230	13,00	1	910B-50
60/65	16	240	18,00	1	910B-65
80	16	260	27,00	1	910B-80
100	16	280	45,00	1	910B-100
125	16	320	90,00	1	910B-125
150	16	350	100,00	1	910B-150

Produits complémentaires

- Vanne à opercule
- Filtre Y avec bouchon de purge
- Bride de réduction goujonnée
- Té égal



Vanne à opercule 240B
(voir p.116)



Filtre Y 630B
(voir p.106)



Bride de réduction goujonnée BRG
(voir p.66)



Té égal 130BM
(voir p.74)

Limiteurs

Limiteurs de débit



Vue éclatée limiteur DN 65



Vue éclatée limiteur DN 100



Les +

LARGE GAMME
de limiteurs

**CONTRÔLE DES DÉBITS
UTILISÉS**

**GESTION DE L'ÉQUILIBRE DES
DEMANDES**

sur l'ensemble du réseau

RÉSISTANCE À LA FRAUDE
système breveté pour buses en inox

**MONTAGE ET DÉMONTAGE
FACILE**

des limiteurs de débit DN 65 et DN 100

- Contrôle des débits de consommation
- Gestion du réseau facilitée

La solution pour faciliter la gestion des débits

Équipement de base



ÉQUIPEMENT DE BASE MICRO-LIMITEURS DE DÉBIT

Micro-limiteurs de débit : DN 20 et 30 mm
Entrée taraudée et sortie fileté



ÉQUIPEMENT DE BASE LIMITEURS DE DÉBIT

Limiteurs de débit : DN 65 et 100 mm
DN 65 : s'insère dans la sortie de la tubulure A,
DN 100 : se monte entre brides de même diamètre

Limiteurs de débits

DN	Entrée - Sortie	Type de buse	Corps	Valeur de réglage m³/h et L/s	Réf. CLS	ex Réf. SLZ
20	Entrée TAR 1" Sortie FIL 1"	sans buse	laiton	0,6 L/s - 2 m³/h	1004447	709000600
20	Entrée TAR 1" Sortie FIL 1"	sans buse	laiton	0,8 L/s - 3 m³/h	1004507	709000610
20	Entrée TAR 1" Sortie FIL 1"	sans buse	laiton	1,1 L/s - 4 m³/h	1004505	709000620
20	Entrée TAR 1" Sortie FIL 1"	sans buse	laiton	1,4 L/s - 5 m³/h	1003387	709000410
20	Entrée TAR 1" Sortie FIL 1"	sans buse	laiton	1,7 L/s - 6 m³/h	1004099	709000630
20	Entrée TAR 1" Sortie FIL 1"	sans buse	laiton	2,2 L/s - 8 m³/h	1004506	709000640
30	Entrée TAR 1"1/2 Sortie FIL 1"1/2	sans buse	laiton	2,8 L/s - 10 m³/h	1004639	709000430
30	Entrée TAR 1"1/2 Sortie FIL 1"1/2	sans buse	laiton	3,9 L/s - 14 m³/h	1004504	709000650

DN	Type de buse	Corps	Valeur de réglage m³/h et L/s	Réf. CLS	ex Réf. SLZ
65	aluminium	composite	07 m³/h - 02 L/s	1005438	705000020C
65	aluminium	composite	18 m³/h - 05 L/s	1005139	705000050C
65	aluminium	composite	20 m³/h - 06 L/s	1005714	705000060C
65	aluminium	composite	27-30 m³/h - 7,5-8 L/s	1005349	705000070C
65	aluminium	composite	40 m³/h - 12 L/s	1005713	705000090C
65	aluminium	composite	25 m³/h - 07 L/s	1005138	705000250C
65	aluminium	composite	35 m³/h - 10 L/s	1005715	705000260C
65	aluminium	composite	15 m³/h - 04 L/s	1004694	705000280C
65	aluminium	composite	10 m³/h - 03 L/s	1005140	705000290C
65	aluminium	composite	5 m³/h - 1,5 L/s	1005716	705000440C
65	inox	composite	07 m³/h - 02 L/s	1005024	705000020I
65	inox	composite	18 m³/h - 05 L/s	1004265	705000050I
65	inox	composite	20 m³/h - 06 L/s	1003487	705000060I
65	inox	composite	27-30 m³/h - 7,5-8 L/s	1004635	705000070I
65	inox	composite	40 m³/h - 12 L/s	1004601	705000090I
65	inox	composite	25 m³/h - 07 L/s	1004210	705000250I
65	inox	composite	35 m³/h - 10 L/s	1004633	705000260I
65	inox	composite	15 m³/h - 04 L/s	1004264	705000280I
65	inox	composite	10 m³/h - 03 L/s	1004261	705000290I
65	inox	composite	5 m³/h - 1,5 L/s	1004211	705000440I

Limiteurs DN 50 et 150 disponibles. Nous consulter.
Autres références à la page suivante.

Limiteurs de débits

DN	Type de buse	Corps	Valeur de réglage m³/h et l/s	Réf. CLS 2	Réf. SLZ
100	aluminium	laiton	25 m³/h - 7 L/s	1004563	710000250C
100	aluminium	laiton	30 m³/h - 9 L/s	1004562	710000080C
100	aluminium	laiton	35 m³/h - 10 L/s	1005249	710000260C
100	aluminium	laiton	40 m³/h - 12 L/s	1004100	710000090C
100	aluminium	laiton	50 m³/h - 14 L/s	1004931	710000220C
100	aluminium	laiton	60 m³/h - 17 L/s	1004055	710000110C
100	aluminium	laiton	75 m³/h - 21 L/s	1005314	710000290C
100	inox	laiton	25 m³/h - 7 L/s	1003774	710000250I
100	inox	laiton	30 m³/h - 9 L/s	1005620	710000080I
100	inox	laiton	35 m³/h - 10 L/s	1005923	710000260I
100	inox	laiton	40 m³/h - 12 L/s	1005373	710000090I
100	inox	laiton	50 m³/h - 14 L/s	1004214	710000220I
100	inox	laiton	60 m³/h - 17 L/s	1005208	710000110I
100	inox	laiton	75 m³/h - 21 L/s	1005314	710000290I

Limiteurs DN 50 et 150 disponibles. Nous consulter.

Caractéristiques techniques

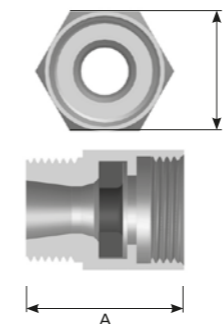
Micro-limiteur de débit		DN 20	DN 30
Valeurs de consigne (Ptr) (m³/h)	L/s	0,6(2)-0,8(3)-1,1(4) 1,4(5)-1,7(6)-2,2(8)	2,8(10)-3,9(14)
Tolérance sur débit limité		0/1,25xQtr	
Pression dynamique max. amont		5 bar	
Température max.		50°C (au delà de 30°C, légère diminution du débit aval régulé)	
Raccordement		Entrée Tar/Sortie Fil G1" B	Entrée Tar/Sortie Fil G1" 1/2 B

Limiteur de débit		DN 65	DN 100
Valeurs de consigne (Ptr)	L/s (m³/h)	1,4(5)-2(7)-3(10)-4(15)-5(18)- 6(20)- 7(25)-8(30)-10(35)12(40)	7(25)-8(30)-10(35)-12(40)-14(50)-17(60)-21(75)
Tolérance sur débit limité		0/1,2xQtr	
Pression dynamique max. amont		11 bar	
Température max.		50°C (au delà de 30°C, légère diminution du débit aval régulé)	
Raccordement		Montage entre brides - joints de raccord spéciaux fournis	

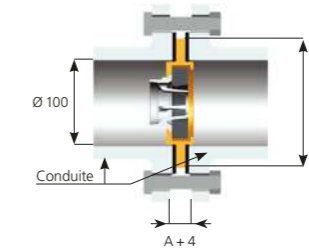
Caractéristiques dimensionnelles

Calibre compteur	mm	Micro-limiteurs		Limiteurs	
		20	30	65	100
A	mm	50	65	11	11
B	mm	38	54	130	130
Masse approximative	kg	0,35	0,65	2	2

La solution pour faciliter la gestion des débits



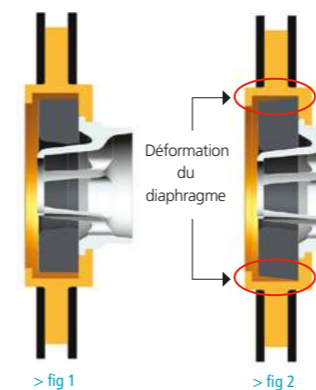
Micro-limiteur



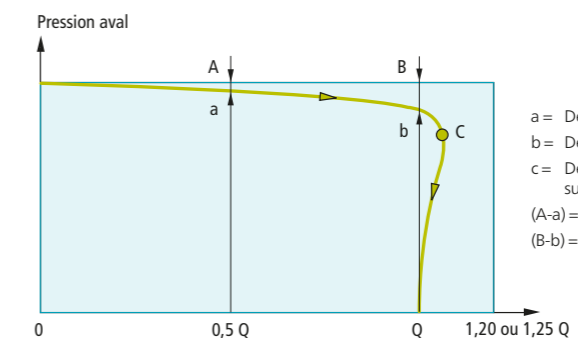
Dn 100 Limiteur entre brides



Dn 65 Limiteur à insérer dans la tubulure



DÉFORMATION DU DIAPHRAGME



- a = Déformation du diaphragme au dessous du débit nominal (Fig. 1)
- b = Déformation du diaphragme au débit nominal
- c = Déformation du diaphragme provoquée par un appel d'eau supérieur au débit nominal (Fig. 2)
- (A-a) = Perte de charge au dessous du débit
- (B-b) = Perte de charge au débit nominal

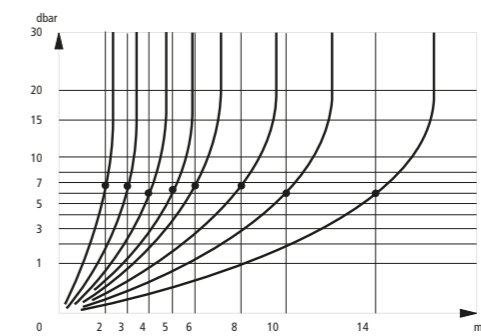


Installation et montage

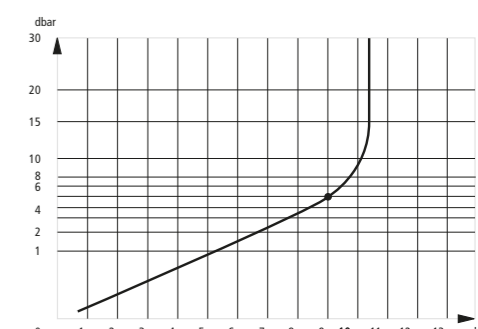
- LIMITEURS DE DÉBIT DN 65 : s'insère dans la sortie de la tubulure A
- LIMITEURS DE DÉBIT DN 100 : se monte entre brides de même diamètre

PERTES DE CHARGES :

Le limiteur de débit modulant est un appareil à perte de charge progressive sans déclenchement : il ne peut donc engendrer de coups de bélier.



Limiteur de débit DN 20 et 30 mm



Limiteur de débit DN 100 mm

Réseaux

Vanne à opercule 240 B

Coude à emboîtement 45-2E

Informations techniques et Guide de correspondance
du matériel de jonction et de réparation selon la nature et le Ø
de canalisation à voir p.378
Informations sur les gabarits de perçage des brides à voir p.380

Brides

Brides de réduction ou
de conversion - Plaques

Page

66

Raccords à brides mobiles

Raccords fonte à brides
mobiles

Page

70

Raccords à emboîtement

Raccords fonte à emboî-
tement pour tube PVC

Page

78

Matériels de jonction

Adaptateurs de bride
pour tube PE/PVC/PVC
bi-orienté - Adaptateurs
de bride pour tube PE/
PVC - Adaptateurs de
bride multimatériaux
- Manchette de démon-
tage - Manchons de
jonction et de répara-
tion pour PVC/PVC bi-
orienté - Manchons de
jonction et de répara-
tion pour PE/PVC/PVC
bi-orienté - Raccords de
jonction multimatériaux

Page

84



- Série courte
- Corps et chapeau en fonte ductile revêtu époxy
- Opercule en fonte ductile surmoulé
- Manœuvre par volant



- Utilisation sur canalisations PVC
- Différents modèles (cônes, tés, coudes) et angularités

Matériels de réparation

Raccords de réparation
pour tube PE/PVC/PVC
bi-orienté - Raccords
de réparation pour tube
PVC/PVC bi-orienté -
Colliers de réparation
inox - Manchons de répa-
ration inox à mâchoires
fonte - Manchons de
réparation fonte

Page

97

Ventouses

Ventouses pour eaux
potables et eaux claires
- Ventouses assainisse-
ment et eaux chargées

Réducteurs de pression

Réducteurs de pression
à piston

Page

105

Filtres

Filtres en Y

Page

106

- Accessoires pour
ventouses

Page

125

Boîtes à crépine

Boîtes à crépine

Page

108

Antipollution

Clapets entre brides -
Clapets à battant hori-
zontal - Clapets à brides
- Crépines seules

Page

109

Électro- soudable

Raccords électrosoudables
- Raccords de transition -
Raccords à bout lisse

Vannes

Vannes à opercule
caoutchouc - Vannes
à opercule caoutchouc
embout PEHD - Vannes
papillon bride-bride
double excentration
- Vannes papillon à
oreilles de centrage
- Vannes papillon à
oreilles taraudées

Page

116

- Machines à souder
- Outillages

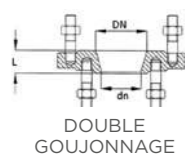
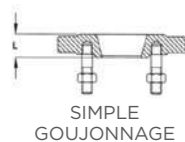
Page

133

— Brides de réduction ou de conversion

BRG

Bride de réduction goujonnée / Conforme aux prescriptions de la norme EN545 / En fonte ductile revêtue époxy poudre épaisseur minimum 250 μ / Boulonnerie revêtue Geomet



Dimension DN x dn (mm)	PN (Bar)	Goujonnage	Poids (Kg/p)	Réf. ADG	Prix €/HT
60 x 40	16	D	6,5	BRG-6040	
80 x 40	16	D	6,0	BRG-8040	
80 x 50	16	D	9,0	BRG-8050	
80 x 60	16	D	8,5	BRG-8060	
80 x 65	16	D	8,5	BRG-8065	
100 x 40	16	D	6,0	BRG-10040	
100 x 60	16	D	8,0	BRG-10060	
100 x 65	16	D	8,0	BRG-10065	
100 x 80	16	D	8,0	BRG-10080	
125 x 60	16	S	-	BRG-12560	
125 x 65	16	S	-	BRG-12565	
125 x 80	16	D	10,5	BRG-12580	
125 x 100	16	D	12,0	BRG-125100	
150 x 60	16	S	10,0	BRG-15060	
150 x 65	16	S	10,0	BRG-15065	
150 x 80	16	S	10,5	BRG-15080	
150 x 100	16	D	12,5	BRG-150100	
150 x 125	16	D	16,5	BRG-150125	
200 x 60	10	S	15,5	BRG-20060	
200 x 65	10	S	15,5	BRG-20065	
200 x 80	10	S	16,0	BRG-20080	
200 x 100	10	S	16,0	BRG-200100	
200 x 100	16	S	-	BRG-206100	
200 x 125	10	S	-	BRG-200125	
200 x 125	16	S	-	BRG-206125	
200 x 150	10	D	18,5	BRG-200150	
200 x 150	16	D	-	BRG-206150	
250 x 150	10	S	22,0	BRG-250150	
250 x 200	10	D	23,0	BRG-250200	
300 x 200	10	S	27,0	BRG-300200	
300 x 250	10	D	27,5	BRG-300250	

- Permet de réduire d'un ou plusieurs crans le diamètre nominal entre deux brides

— Plaques

RFBPP

Plaque pleine



DN (mm)	PN (Bar)	Poids (Kg/p)	Réf. ADG	Prix €/HT
40	10/16	2,0	RFBPP-40	
50	10/16	2,5	RFBPP-50	
60/65	10/16	3,2	RFBPP-60	
80	10/16	3,5	RFBPP-80	
100	10/16	4,8	RFBPP-100	
125	10/16	5,4	RFBPP-125	
150	10/16	7,3	RFBPP-150	
200	10/16	10,8	RFBPP-200	
250	10	17,2	RFBPP-250	
250	16	17,2	RFBPP-256	
300	10	26,6	RFBPP-300	
300	16	26,6	RFBPP-306	
350	10	38,0	RFBPP-350	
350	16	38,0	RFBPP-356	
400	10	62,0	RFBPP-400	
400	16	62,0	RFBPP-406	
500	10	90,0	RFBPP-500	
500	16	90,0	RFBPP-506	

— Plaques

RFBPT

Plaque taraudée au pas métrique



DN (mm)	Taraudage (Pas métrique)	PN (Bar)	Poids (Kg/p)	Réf. ADG	Prix €/HT
40	40/300	10/16	2,0	RFBPT-40PB	
40	55/300	10/16	2,0	RFBPT-40GB	
50	40/300	10/16	2,3	RFBPT-50PB	
50	55/300	10/16	2,3	RFBPT-50GB	
60/65	40/300	10/16	2,6	RFBPT-60PB	
60/65	55/300	10/16	2,6	RFBPT-60GB	
80	40/300	10/16	3,1	RFBPT-80PB	
80	55/300	10/16	3,1	RFBPT-80GB	
100	40/300	10/16	4,1	RFBPT-100PB	
100	55/300	10/16	4,1	RFBPT-100GB	
125	40/300	10/16	5,4	RFBPT-125PB	
125	55/300	10/16	5,4	RFBPT-125GB	
150	40/300	10/16	6,8	RFBPT-150PB	
150	55/300	10/16	6,8	RFBPT-150GB	
200	40/300	10/16	10,3	RFBPT-200PB	
200	55/300	10/16	10,3	RFBPT-200GB	
250	40/300	10	15,9	RFBPT-250PB	
250	55/300	10	15,9	RFBPT-250GB	
300	40/300	10	22,4	RFBPT-300PB	
300	55/300	10	22,4	RFBPT-300GB	

— Plaques

RFBPT

Plaque taraudée au pas du gaz



DN (mm)	Taraudage (")	PN (Bar)	Poids (Kg/p)	Réf. ADG	Prix €/HT
40	3/4	10/16	1,8	RFBPT-4020	
40	1	10/16	1,8	RFBPT-4026	
40	1*1/4	10/16	1,8	RFBPT-4033	
40	1*1/2	10/16	1,8	RFBPT-4040	
40	2	10/16	1,6	RFBPT-4050	
60/65	3/4	10/16	3,1	RFBPT-6020	
60/65	1	10/16	3,1	RFBPT-6026	
60/65	1*1/4	10/16	3,0	RFBPT-6033	
60/65	1*1/2	10/16	3,0	RFBPT-6040	
60/65	2	10/16	2,9	RFBPT-6050	
80	3/4	10/16	3,4	RFBPT-8020	
80	1	10/16	3,4	RFBPT-8026	
80	1*1/4	10/16	3,3	RFBPT-8033	
80	1*1/2	10/16	3,3	RFBPT-8040	
80	2	10/16	3,2	RFBPT-8050	
100	3/4	10/16	4,7	RFBPT-10020	
100	1	10/16	4,7	RFBPT-10026	
100	1*1/4	10/16	4,6	RFBPT-10033	
100	1*1/2	10/16	4,6	RFBPT-10040	
100	2	10/16	4,5	RFBPT-10050	
125	1*1/4	10/16	5,3	RFBPT-12533	
125	1*1/2	10/16	5,2	RFBPT-12540	
125	2	10/16	5,1	RFBPT-12550	
150	1*1/4	10/16	7,1	RFBPT-15033	
150	1*1/2	10/16	7,1	RFBPT-15040	
150	2	10/16	7,0	RFBPT-15050	
200	1*1/2	10	10,6	RFBPT-20040	
200	2	10	10,5	RFBPT-20050	
250	1*1/2	10	17,0	RFBPT-25040	
250	2	10	16,8	RFBPT-25050	
300	1*1/2	10	26,3	RFBPT-30040	
300	2	10	26,2	RFBPT-30050	

Raccords fonte à brides mobiles

90BM

Coude 1/4 - 90°



DN (mm)	PN (BAR)	Poids (Kg/p)	Réf. ADG	Prix €/HT
40	10/16	5,4	90BM-40	
60/65	10/16	8,6	90BM-60	
80	10/16	9,8	90BM-80	
100	10/16	12,4	90BM-100	
125	10/16	16,4	90BM-125	
150	10/16	22,8	90BM-150	
200	10/16	32,7	90BM-205	
250	10/16	60,0	90BM-255*	
300	10/16	79,1	90BM-305*	
350	10	101,0	90BM-350*	
400	10	126,0	90BM-400*	
450	10	156,0	90BM-450*	
500	10	193,0	90BM-500*	
600	10	325,0	90BM-600*	

* PN16 et PN25 sur demande.
* Nous consulter pour délai de livraison.

45BM

Coude 1/8 - 45°



DN (mm)	PN (BAR)	Poids (Kg/p)	Réf. ADG	Prix €/HT
40	10/16	5,7	45BM-40	
60/65	10/16	8,7	45BM-60	
80	10/16	10,4	45BM-80	
100	10/16	12,0	45BM-100	
125	10/16	15,3	45BM-125	
150	10/16	22,6	45BM-150	
200	10/16	28,8	45BM-205	
250	10/16	53,8	45BM-255*	
300	10/16	75,9	45BM-305*	
350	10	83,0	45BM-350*	
400	10	110,0	45BM-400*	
450	10	130,0	45BM-450*	
500	10	157,0	45BM-500*	
600	10	230,0	45BM-600*	

* PN16 et PN25 sur demande.
* Nous consulter pour délai de livraison.

Raccords fonte à brides mobiles

22BM

Coude 1/16 - 22°30



DN (mm)	PN (BAR)	Poids (Kg/p)	Réf. ADG	Prix €/HT
40	10/16	5,0	22BM-40	
60/65	10/16	8,1	22BM-60	
80	10/16	9,3	22BM-80	
100	10/16	10,8	22BM-100	
125	10/16	14,2	22BM-125	
150	10/16	18,5	22BM-150	
200	10/16	26,3	22BM-205	
250	10/16	42,8	22BM-255*	
300	10/16	64,4	22BM-305*	
350	10	58,0	22BM-350*	
400	10	71,0	22BM-400*	
450	10	90,0	22BM-450*	
500	10	110,0	22BM-500*	
600	10	154,0	22BM-600*	

* PN16 et PN25 sur demande.
* Nous consulter pour délai de livraison.

11BM

Coude 1/32 - 11°15



DN (mm)	PN (BAR)	Poids (Kg/p)	Réf. ADG	Prix €/HT
40	10/16	5,0	11BM-40	
60/65	10/16	8,1	11BM-60	
80	10/16	9,3	11BM-80	
100	10/16	10,8	11BM-100	
125	10/16	14,2	11BM-125	
150	10/16	18,5	11BM-150	
200	10/16	26,0	11BM-205	
250	10/16	41,8	11BM-255*	
300	10/16	55,4	11BM-305*	
350	10	53,0	11BM-350*	
400	10	68,0	11BM-400*	
450	10	80,0	11BM-450*	
500	10	102,0	11BM-500*	
600	10	134,0	11BM-600*	

* PN16 et PN25 sur demande.
* Nous consulter pour délai de livraison.



Raccords fonte à brides mobiles

99BM

Coude 1/4 à patin



DN (mm)	PN (BAR)	Poids (Kg/p)	Réf. ADG	Prix €/HT
80	10/16	14,6	99BM-80	
100	10/16	17,4	99BM-100	
150	10/16	37,2	99BM-150	
200	10/16	38,0	99BM-200*	
250	10	65,0	99BM-250*	
300	10	94,0	99BM-300*	
350	10	134,0	99BM-350*	
400	10	181,0	99BM-400*	
500	10	253,0	99BM-500*	
600	10	344,0	99BM-600*	

* PN16 et PN25 sur demande. / * Nous consulter pour délai de livraison.

98BM

Esse de réglage



DN (mm)	PN (BAR)	Poids (Kg/p)	Réf. ADG	Prix €/HT
80	10/16	16,2	98BM-80	
100	10/16	21,6	98BM-100	

180BM

Croix



DN (mm)	PN (BAR)	Poids (Kg/p)	Réf. ADG	Prix €/HT
60	10/16	-	180BM-60	
80	10/16	19,0	180BM-80	
100	10/16	24,0	180BM-100	
125	10/16	-	180BM-125	
150	10/16	42,0	180BM-150	
200	10/16	64,0	180BM-205	
250	10	81,0	180BM-250*	
300	10	118,0	180BM-300*	

* PN16 et PN25 sur demande. / * Nous consulter pour délai de livraison.

50BM

Bride mobile



DN (mm)	PN (BAR)	Poids (Kg/p)	Réf. ADG	Prix €/HT
60	10/16	-	50BM-60	
80	10/16	-	50BM-80	
100	10/16	-	50BM-100	
125	10/16	-	50BM-125	
150	10/16	-	50BM-150	
200	10/16	-	50BM-205	



Raccords fonte à brides mobiles

70BM

Manchette longueur 250 mm



DN (mm)	PN (BAR)	Poids (Kg/p)	Réf. ADG	Prix €/HT
60/65	10/16	7,6	70BM-60250	
80	10/16	9,2	70BM-80250	
100	10/16	11,0	70BM-100250	
125	10/16	14,9	70BM-125250	
150	10/16	18,5	70BM-150250	
200	10	25,4	70BM-200250	
200	10/16	25,4	70BM-205250	
250	10/16	34,3	70BM-255250*	
300	10/16	45,4	70BM-305250*	

* Nous consulter pour délai de livraison.

75BM

Manchette longueur 500 mm



DN (mm)	PN (BAR)	Poids (Kg/p)	Réf. ADG	Prix €/HT
60/65	10/16	10,8	75BM-60500	
80	10/16	12,6	75BM-80500	
100	10/16	15,8	75BM-100500	
125	10/16	22,5	75BM-125500	
150	10/16	26,0	75BM-150500	
200	10	35,0	75BM-200500	
200	10/16	35,0	75BM-205500	
250	10/16	48,3	75BM-255500*	
300	10/16	66,4	75BM-305500*	

* Nous consulter pour délai de livraison.

80BM

Manchette longueur 1000 mm



DN (mm)	PN (BAR)	Poids (Kg/p)	Réf. ADG	Prix €/HT
60/65	10/16	20,5	80BM-601000	
80	10/16	26,1	80BM-801000	
100	10/16	31,4	80BM-1001000	
150	10/16	48,6	80BM-1501000	

Raccords fonte à brides mobiles

75BMPC

Manchette bride bride type passage de cloison longueur 500 mm



DN (mm)	PN (BAR)	Poids (Kg/p)	Réf. ADG	Prix €/HT
40	10/16	8,0	75BMPC-40	
50	10/16	10,0	75BMPC-50	
60	10/16	11,0	75BMPC-60	
65	10/16	12,0	75BMPC-65	
80	10/16	14,0	75BMPC-80	
100	10/16	17,0	75BMPC-100	
125	10/16	21,0	75BMPC-125	
150	10/16	26,0	75BMPC-150	
200	10/16	38,0	75BMPC-200	
250	10	48,0	75BMPC-250	
300	10	62,0	75BMPC-300	
400	10	100,0	75BMPC-400	
500	10	130,0	75BMPC-500	

* PN16 et PN25 sur demande.

130BM

Té égal



DN (mm)	PN (BAR)	Poids (Kg/p)	Réf. ADG	Prix €/HT
60/65	10/16	12,5	130BM-60	
80	10/16	15,6	130BM-80	
100	10/16	19,2	130BM-100	
125	10/16	25,5	130BM-125	
150	10/16	34,0	130BM-150	
200	10/16	52,0	131BM-205	
250	10/16	84,0	131BM-255*	
300	10/16	118,0	131BM-305*	
350	10	130,0	131BM-350**	
400	10	178,0	131BM-400**	
500	10	261,0	131BM-500**	
600	10	450,0	131BM-600**	

** PN16 et PN25 sur demande. / * Nous consulter pour délai de livraison.

Raccords fonte à brides mobiles

130BMR

Té réduit



DN (mm)	PN (BAR)	Poids (Kg/p)	Réf. ADG	Prix €/HT
60/65 x 40 x 60/65	10/16	10,6	130BMR-6040	
80 x 40 x 80	10/16	12,0	130BMR-8040	
80 x 60/65 x 80	10/16	14,7	130BMR-8060	
100 x 40 x 100	10/16	14,0	130BMR-10040	
100 x 60/65 x 100	10/16	16,7	130BMR-10060	
100 x 80 x 100	10/16	17,5	130BMR-10080	
125 x 40 x 125	10/16	20,0	130BMR-12540	
125 x 60/65 x 125	10/16	20,0	130BMR-12560	
125 x 80 x 125	10/16	21,9	130BMR-12580	
125 x 100 x 125	10/16	23,0	130BMR-125100	
150 x 40 x 150	10/16	25,8	130BMR-15040	
150 x 60/65 x 150	10/16	25,8	130BMR-15060	
150 x 80 x 150	10/16	27,5	130BMR-15080	
150 x 100 x 150	10/16	28,1	130BMR-150100	
150 x 125 x 150	10/16	31,0	130BMR-150125	
200 x 60/65 x 200	10/16	35,1	131BMR-20560	
200 x 80 x 200	10/16	36,4	131BMR-20580	
200 x 100 x 200	10/16	37,7	131BMR-205100	
200 x 125 x 200	10/16	41,6	131BMR-205125	
200 x 150 x 200	10/16	44,0	131BMR-205150	
250 x 60/65 x 250	10/16	51,0	131BMR-25560	
250 x 80 x 250	10/16	55,0	131BMR-25580	
250 x 100 x 250	10/16	57,0	131BMR-255100	
250 x 125 x 250	10/16	62,0	131BMR-255125	
250 x 150 x 250	10/16	65,0	131BMR-255150	
250 x 200 x 250	10/16	72,0	131BMR-255205	
300 x 60 x 300	10/16	74,0	131BMR-30560	
300 x 100 x 300	10/16	77,0	131BMR-305100	
300 x 150 x 300	10/16	87,0	131BMR-305150	
300 x 200 x 300	10/16	91,0	131BMR-305205	
300 x 250 x 300	10/16	94,0	131BMR-305255	

PN25 sur demande.

Raccords fonte à brides mobiles

130BMR

Té réduit



DN (mm)	PN (BAR)	Poids (Kg/p)	Réf. ADG	Prix €/HT
350 x 80 x 350	10	66,0	131BMR-35080	
350 x 100 x 350	10	67,0	131BMR-350100	
350 x 125 x 350	10	73,0	131BMR-350125	
350 x 150 x 350	10	83,0	131BMR-350150	
350 x 200 x 350	10	95,0	131BMR-350200	
350 x 250 x 350	10	99,0	131BMR-350250	
350 x 300 x 350	10	118,0	131BMR-350300	
400 x 80 x 400	10	93,0	131BMR-40080	
400 x 100 x 400	10	94,0	131BMR-400100	
400 x 125 x 400	10	100,0	131BMR-400125	
400 x 150 x 400	10	102,0	131BMR-400150	
400 x 200 x 400	10	111,0	131BMR-400200	
400 x 250 x 400	10	128,0	131BMR-400250	
400 x 300 x 400	10	135,0	131BMR-400300	
400 x 350 x 400	10	161,0	131BMR-400350	
500 x 100 x 500	10	113,0	131BMR-500100	
500 x 150 x 500	10	137,0	131BMR-500150	
500 x 200 x 500	10	141,0	131BMR-500200	
500 x 250 x 500	10	184,0	131BMR-500250	
500 x 300 x 500	10	190,0	131BMR-500300	
500 x 350 x 500	10	224,0	131BMR-500350	
500 x 400 x 500	10	224,0	131BMR-500400	
600 x 100 x 600	10	224,0	131BMR-600100	
600 x 150 x 600	10	228,0	131BMR-600150	
600 x 200 x 600	10	232,0	131BMR-600200	
600 x 300 x 600	10	267,0	131BMR-600300	
600 x 400 x 600	10	295,0	131BMR-600400	

PN16 et PN25 sur demande. Nous consulter pour délai de livraison.

Raccords fonte à brides mobiles

24BMR

Cône



Produits associés



Vanne à opercule 240B
(voir p.116)



Manchette de démontage
JDD
(voir p.91)

DN (mm)	PN (BAR)	Poids (Kg/p)	Réf. ADG	Prix €/HT
60/65 x 40	10/16	5,5	24BMR-6040	
80 x 40	10/16	6,0	24BMR-8040	
80 x 60/65	10/16	7,1	24BMR-8060	
100 x 40	10/16	7,5	24BMR-10040	
100 x 60/65	10/16	8,8	24BMR-10060	
100 x 80	10/16	9,8	24BMR-10080	
125 x 60/65	10/16	10,0	24BMR-12560	
125 x 80	10/16	10,7	24BMR-12580	
125 x 100	10/16	12,0	24BMR-125100	
150 x 60/65	10/16	11,4	24BMR-15060	
150 x 80	10/16	12,8	24BMR-15080	
150 x 100	10/16	13,2	24BMR-150100	
150 x 125	10/16	15,4	24BMR-150125	
200 x 60	10/16	18,8	24BMR-20560	
200 x 80	10/16	19,1	24BMR-20580	
200 x 100	10	20,0	24BMR-200100	
200 x 100	10/16	20,0	24BMR-205100	
200 x 125	10/16	22,0	24BMR-205125	
200 x 150	10/16	24,6	24BMR-205150	
250 x 100	10/16	24,0	24BMR-255100	
250 x 125	10/16	26,0	24BMR-255125	
250 x 150	10/16	27,0	24BMR-255150	
250 x 200	10/16	33,0	24BMR-255205	
300 x 150	10/16	40,0	24BMR-305150	
300 x 200	10/16	44,0	24BMR-305205	
300 x 250	10/16	49,0	24BMR-305255	
350 x 200	10	40,0	24BMR-350200	
350 x 250	10	46,0	24BMR-350250	
350 x 300	10	54,0	24BMR-350300	
400 x 200	10	51,0	24BMR-400200	
400 x 250	10	53,0	24BMR-400250	
400 x 300	10	60,0	24BMR-400300	
400 x 350	10	67,0	24BMR-400350	
450 x 300	10	71,0	24BMR-450300	
450 x 450	10	78,0	24BMR-450450	
500 x 250	10	98,0	24BMR-500250	
500 x 300	10	98,0	24BMR-500300	
500 x 350	10	119,0	24BMR-500350	
500 x 400	10	121,0	24BMR-500400	
500 x 450	10	135,0	24BMR-500450	
600 x 400	10	142,0	24BMR-600400	
600 x 500	10	162,0	24BMR-600500	

PN16 et PN 25 sur demande, nous consulter pour délai de livraison.

Raccords fonte à emboîtement pour tube PVC

24-2E

Cône de réduction à deux emboitements / Selon EN 12842 / En fonte ductile revêtue époxy poudre épaisseur minimum 250µ / Joints d'étanchéité en EPDM



DN (mm)	PN (BAR)	Poids (Kg/p)	Réf. ADG	Prix €/HT
75 x 63	16	3,7	24-2E075063	
90 x 63	16	4,7	24-2E090063	
90 x 75	16	4,9	24-2E090075	
110 x 75	16	6,0	24-2E110075	
110 x 90	16	6,6	24-2E110090	
125 x 110	16	10,0	24-2E125110	
140 x 125	16	12,2	24-2E140125	
160 x 90	16	11,0	24-2E160090	
160 x 110	16	11,0	24-2E160110	
160 x 125	16	12,0	24-2E160125	
160 x 140	16	12,0	24-2E160140	
200 x 110	16	15,0	24-2E200110	
200 x 160	16	19,0	24-2E200160	
225 x 110	16	19,0	24-2E225110*	
225 x 160	16	21,0	24-2E225160*	
200 x 110	10/16	14,0	24-2E200110*	
200 x 125	10/16	14,0	24-2E200125*	
200 x 140	10/16	14,0	24-2E200140*	
200 x 160	10/16	15,0	24-2E200160*	
225 x 110	10/16	15,0	24-2E225110*	
225 x 160	10/16	15,0	24-2E225160*	
250 x 110	10/16	17,0	24-2E250110*	
250 x 125	10/16	18,0	24-2E250125*	
250 x 140	10/16	18,0	24-2E250140*	
250 x 160	10/16	19,0	24-2E250160*	
250 x 200	10/16	20,0	24-2E250200	
315 x 160	10/16	28,0	24-2E315160*	
315 x 200	10/16	29,0	24-2E315200*	
315 x 225	10/16	30,0	24-2E315225*	
315 x 250	10/16	33,0	24-2E315250*	
400 x 140	10/16	45,0	24-2E400140*	
400 x 200	10/16	49,0	24-2E400200*	
400 x 315	10/16	53,0	24-2E400315*	

* Nous consulter pour délai de livraison.

Raccords fonte à emboîtement pour tube PVC

55-2E

Joint EPDM



DN (mm)	PN (BAR)	Poids (Kg/p)	Réf. ADG	Prix €/HT
63	16	-	55-2E063	
75	16	-	55-2E075	
90	16	-	55-2E090	
110	16	-	55-2E110	
125	16	-	55-2E125	
140	16	-	55-2E140	
160	16	-	55-2E160	

90-2E

Coude 90° à deux emboitements



DN (mm)	PN (BAR)	Poids (Kg/p)	Réf. ADG	Prix €/HT
63	16	3,7	90-2E063	
75	16	5,0	90-2E075	
90	16	6,1	90-2E090	
110	16	8,0	90-2E110	
125	16	10,2	90-2E125	
140	16	11,5	90-2E140	
160	16	15,2	90-2E160	
200	16	25,3	90-2E200	
225	16	27,0	90-2E225*	
250	16	41,5	90-2E250*	
315	16	58,2	90-2E315*	
400	16	98,0	90-2E400*	

* Nous consulter pour délai de livraison.

45-2E

Coude 45° à deux emboitements



DN (mm)	PN (BAR)	Poids (Kg/p)	Réf. ADG	Prix €/HT
63	16	3,1	45-2E063	
75	16	3,8	45-2E075	
90	16	5,4	45-2E090	
110	16	6,7	45-2E110	
125	16	9,2	45-2E125	
140	16	11,4	45-2E140	
160	16	15,6	45-2E160	
200	16	19,6	45-2E200	
225	16	23,5	45-2E225*	
250	16	34,0	45-2E250*	
315	16	50,5	45-2E315*	
400	16	60,0	45-2E400*	

* Nous consulter pour délai de livraison.

Raccords fonte à emboîtement pour tube PVC

22-2E

Coude 22°30 à deux emboîtements



DN (mm)	PN (BAR)	Poids (Kg/p)	Réf. ADG	Prix €/HT
75	16	3,5	22-2E075	
90	16	4,8	22-2E090	
110	16	6,2	22-2E110	
160	16	10,8	22-2E160	
200	16	15,7	22-2E200	
225	16	19,0	22-2E225*	
250	16	26,4	22-2E250*	
315	16	45,0	22-2E315*	
400	16	57,0	22-2E400*	

* Nous consulter pour délai de livraison.

11-2E

Coude 11°15 à deux emboîtements



DN (mm)	PN (BAR)	Poids (Kg/p)	Réf. ADG	Prix €/HT
75	16	3,5	11-2E075	
90	16	4,5	11-2E090	
110	16	6,0	11-2E110	
160	16	11,0	11-2E160	
200	16	15,6	11-2E200	
225	16	20,0	11-2E225*	
250	16	27,2	11-2E250*	
315	16	42,3	11-2E315*	
400	16	55,0	11-2E400*	

* Nous consulter pour délai de livraison.

BE

Bride à emboîtements



DN (mm)	PN (BAR)	Poids (Kg/p)	Réf. ADG	Prix €/HT
60/63	10/16	3,6	BE-6063	
60/75	10/16	4,1	BE-6075	
80/90	10/16	5,4	BE-8090	
100/110	10/16	6,8	BE-100110	
125/125	10/16	8,3	BE-125125	
125/140	10/16	8,9	BE-125140	
150/160	10/16	11,2	BE-150160	
200/200	10	17,0	BE-200200	

Raccords fonte à emboîtement pour tube PVC

290-2E

Bouchon



DN (mm)	PN (BAR)	Poids (Kg/p)	Réf. ADG	Prix €/HT
63	16	1,5	290-2E-63	
75	16	2,3	290-2E-75	
90	16	2,6	290-2E-90	
110	16	3,4	290-2E-110	
125	16	5,0	290-2E-125	
140	16	5,4	290-2E-140	
160	16	6,7	290-2E-160	
200	16	10,7	290-2E-200	

130-3E

Té à trois emboîtements



DN (mm)	PN (BAR)	Poids (Kg/p)	Réf. ADG	Prix €/HT
63 x 63 x 63	16	4,2	130-3E063	
75 x 75 x 75	16	5,6	130-3E075	
90 x 90 x 90	16	6,8	130-3E090	
110 x 110 x 110	16	10,8	130-3E110	
125 x 125 x 125	16	11,6	130-3E125	
140 x 140 x 140	16	14,2	130-3E140	
160 x 160 x 160	16	18,7	130-3E160	
200 x 200 x 200	16	26,8	130-3E200	
250 x 250 x 250	16	41,0	130-3E250	
315 x 315 x 315	16	67,0	130-3E315	
400 x 400 x 400	16	130,0	130-3E400	

131-3E

Té réduit à trois emboîtements



DN (mm)	PN (BAR)	Poids (Kg/p)	Réf. ADG	Prix €/HT
110 x 90 x 110	16	9,3	131-3E110090	
125 x 110 x 125	16	11,4	131-3E125110	
140 x 110 x 140	16	12,0	131-3E140110	
140 x 125 x 140	16	14,0	131-3E140125	
160 x 110 x 160	16	14,9	131-3E160110	

Raccords fonte à emboîtement pour tube PVC

130-2E

Té à deux emboîtements et tubulure à bride mobile



DN (mm)	PN (BAR)	Poids (Kg/p)	Réf. ADG	Prix €/HT
63 x 60 x 63	10/16	6,2	130-2E06360	
90 x 80 x 90	10/16	9,0	130-2E09080	
110 x 100 x 110	10/16	12,3	130-2E110100	
125 x 125 x 125	10/16	14,8	130-2E125125	
160 x 150 x 160	10/16	21,6	130-2E160150	
200 x 200 x 200	10/16	35,0	130-2E200205	
250 x 250 x 250	10	62,8	130-2E250255*	
315 x 300 x 315	10	86,8	130-2E315305*	
400 x 400 x 400	10	129,0	130-2E400400*	

* PN16 et PN25 sur demande, nous consulter pour délai de livraison.

Raccords fonte à emboîtement pour tube PVC

131-2E

Té réduit à deux emboîtements et tubulure à bride mobile



DN (mm)	PN (BAR)	Poids (Kg/p)	Réf. ADG	Prix €/HT
75 x 60 x 75	10/16	7,0	131-2E07560	
90 x 60 x 90	10/16	8,0	131-2E09060	
110 x 60 x 110	10/16	10,0	131-2E11060	
110 x 80 x 110	10/16	11,5	131-2E11080	
125 x 100 x 125	10/16	13,4	131-2E125100	
140 x 100 x 140	10/16	14,8	131-2E140100	
140 x 125 x 140	10/16	17,0	131-2E140125	
160 x 60 x 160	10/16	15,4	131-2E16060	
160 x 80 x 160	10/16	16,3	131-2E16080	
160 x 100 x 160	10/16	18,3	131-2E160100	
160 x 125 x 160	10/16	20,0	131-2E160125	
200 x 60 x 200	10/16	22,5	131-2E20060	
200 x 80 x 200	10/16	24,1	131-2E20080	
200 x 100 x 200	10/16	25,0	131-2E200100	
200 x 125 x 200	10/16	28,5	131-2E200125	
200 x 150 x 200	10/16	30,5	131-2E200150	
225 x 60/65 x 225	10/16	24,6	131-2E22560	
225 x 80 x 225	10/16	26,1	131-2E22580	
225 x 100 x 225	10/16	26,6	131-2E225100	
225 x 150 x 225	10/16	33,2	131-2E225150	
225 x 200 x 225	10/16	41,2	131-2E225205	
250 x 100 x 250	10/16	35,9	131-2E250100	
250 x 200 x 250	16	53,0	131-2E250206	
315 x 60/65 x 315	10/16	54,8	131-2E31560	
315 x 80 x 315	10/16	56,1	131-2E31580	
315 x 100 x 315	10/16	57,1	131-2E315100	
315 x 150 x 315	10/16	69,5	131-2E315150	
315 x 200 x 315	10/16	73,7	131-2E315205	
315 x 200 x 315	16	73,7	131-2E315206	
400 x 100 x 400	10/16	84,0	131-2E400100	
400 x 125 x 400	10/16	84,0	131-2E400125	
400 x 150 x 400	10/16	87,0	131-2E400150	
400 x 200 x 400	10/16	91,0	131-2E400200	
400 x 250 x 400	10	110,0	131-2E400250	
400 x 300 x 400	10	118,0	131-2E400300	



Adaptateurs de bride pour tube PE/PVC/PVC bi-orienté

AL

Adaptateur de bride auto-buté ADG FIT LOCK pour tube PEHD/PVC/PVC BI-ORIENTÉ / Corps en fonte ductile / Contre-bride en fonte ductile / Joints d'étanchéité en EPDM / Revêtement époxy / Boulonnerie en acier inoxydable avec écrou revêtu téflon / Perçage des brides selon EN 1092-2



DN (mm)	Pour tube Diam. Ext (mm)	PN (Bar)	Poids (Kg/p)	Cond.	Réf. ADG	Prix €/HT
40	40	10/16	2,3	1	AL-40	
40/50	50	10/16	2,4	1	AL-50	
50/60/65	63	10/16	2,8	1	AL-63	
60-65	75	10/16	3,0	1	AL-75	
80	90	10/16	4,3	1	AL-90	
100	110	10/16	4,5	1	AL-110	
100/125	125	10/16	5,6	1	AL-125	
125	140	10/16	5,7	1	AL-140	
150	160	10/16	6,6	1	AL-160	
150	180	10/16	-	1	AL-180	
200	200	10/16	11,7	1	AL-200	
200	225	10/16	-	1	AL-225	
250	250	10/16	-	1	AL-250	
300	315	10/16	-	1	AL-315	

BRL

Bride LOCK auto-butée pour tube PEHD/PVC/PVC BI-ORIENTÉ / Corps en fonte ductile / Revêtement époxy / Garniture d'étanchéité en EPDM / Bague de crantage en fonte ductile revêtue Geomet / Perçage des brides selon EN 1092.2



DN (mm)	Pour tube Diam. Ext (mm)	PN (Bar)	Poids (Kg/p)	Cond.	Réf. ADG	Prix €/HT
50/60/65	63	10/16	2,8	1	BRL-63	
60-65	75	10/16	3,2	1	BRL-75	
80	90	10/16	4,0	1	BRL-90	
100	110	10/16	5,1	1	BRL-110	
125	125	10/16	6,4	1	BRL-125	
140	140	10/16	6,6	1	BRL-140	
150	160	10/16	9,0	1	BRL-160	
200	200	10/16	12,8	1	BRL-200	
250	250	10/16	22,8	1	BRL-250	
300	315	10/16	28,7	1	BRL-315	



Adaptateurs de bride pour tube PE/PVC/PVC bi-orienté

UR51

Adaptateur de bride auto-buté pour tube PEHD/PVC/PVC BI-ORIENTÉ / Corps en fonte ductile / Contre-bride en fonte ductile / Joints d'étanchéité en EPDM / Bague de crantage en acier bichromaté / Boulonnerie revêtu Geomet / Perçage des brides selon EN 1092-2



DN (mm)	Pour tube Diam. Ext (mm)	PN (Bar)	Poids (Kg/p)	Cond.	Réf. ADG	Prix €/HT
200	225	10/16	17,5	1	UR51-225	
250	250	10/16	21,4	1	UR51-250	
250	280	10/16	21,7	1	UR51-280	
300	315	10/16	27,5	1	UR51-315	
400	400	10/16	67,5	1	UR51-400	
500	500	10	76,0	1	UR51-500	
500	506	16	96,0	1	UR51-506	
600	630	10	89,0	1	UR51-630	
600	630	16	137,0	1	UR51-636	

UR54

Adaptateur de bride auto-buté pour tube PEHD/PVC/PVC BI-ORIENTÉ / Corps en fonte ductile / Contre-bride en fonte ductile / Joints d'étanchéité en EPDM / Bague de crantage en acier bichromaté / Boulonnerie revêtu Geomet / Perçage des brides selon EN 1092-2



DN (mm)	Pour tube Diam. Ext (mm)	PN (Bar)	Poids (Kg/p)	Cond.	Réf. ADG	Prix €/HT
100	110	25	7,5	1	UR54-110	
150	160	25	12,5	1	UR54-160	
200	200	25	20,0	1	UR54-200	
250	250	25	29,5	1	UR54-250	
300	315	25	35,0	1	UR54-315	

Adaptateurs de bride pour tube PE/PVC

UR53/BRAPP

Bride bloquée pour tube PVC/PEHD / Corps en fonte ductile / Revêtement époxy / Garniture d'étanchéité en EPDM / Bague de crampage en laiton / Perçage des brides selon EN 1092.2



DN (mm)	Pour tube Diam. Ext (mm)	PN (Bar)	Poids (Kg/p)	Cond.	Réf. ADG	Prix €/HT
50-65	63	10/16	2,2	1	UR53-63	
50-65	75	10/16	2,2	1	UR53-75	
80	90	10/16	2,7	1	UR53-90	
100	110	10/16	3,4	1	UR53-110	
125	125	10/16	4,2	1	UR53-125	
140	140	10/16	4,2	1	UR53-140	
150	160	10/16	6,0	1	UR53-160	
200	200	10/16	9,5	1	UR53-200	

Adaptateurs de bride multimatériaux

ALT

Adaptateur de bride à large tolérance / Corps et contre-bride en fonte ductile revêtue époxy poudre épaisseur minimum 250μ / Joint d'étanchéité en EPDM / Boulonnerie en acier cl 8.8 revêtue Geomet / Utilisable sur tous types de canalisations tels que : acier, fonte ductile, fonte grise, amiante ciment, PVC, PVC Bi-orienté / Avec talon d'appui



DN (mm)	Tolérance (mm)	PN (Bar)	Poids (Kg/p)	Réf. ADG	Prix €/HT
60/65	63-85	10/16	4,300	ALT-3063	
80/100	84-108	10/16	5,100	ALT-3084	
100	107-130	10/16	5,600	ALT-3107	
125	132-154	10/16	7,200	ALT-3132	
150	158-184	10/16	8,100	ALT-3158	
200	180-205	10/16	11,900	ALT-3180	
200	218-235	10/16	11,100	ALT-3218	
250	245-270	10/16	15,200	ALT-3245	
250	270-295	10/16	17,500	ALT-3270	
300	310-335	10/16	21,300	ALT-3310	

Adaptateurs de bride multimatériaux

ALTLT

Adaptateur de bride à très large tolérance / Corps et contre-brides en fonte ductile revêtue époxy poudre épaisseur minimum 250μ / Avec corps long / Joints d'étanchéité en EPDM / Boulonnerie en acier cl 8.8 revêtue Geomet / Utilisable sur tous types de canalisations tels que : acier, fonte ductile, fonte grise, amiante ciment, PVC, PVC Bi-orienté / Avec talon d'appui



DN (mm)	Tolérance (mm)	Corps (Lg/mm)	PN (Bar)	Poids (Kg/p)	Réf. ADG	Prix €/HT
40/50	40 - 63	84	10/16	3,4	ALTLT-6040	
50/60/65	54 - 77	84	10/16	4,5	ALTLT-6054	
60-65	67 - 90	84	10/16	4,8	ALTLT-6067	
80/100	82 - 112	84	10/16	5,5	ALTLT-6082	
100	105 - 135	84	10/16	7,7	ALTLT-6105	
125	125 - 155	94	10/16	7,4	ALTLT-6125	
125/150	140 - 170	84	10/16	9,5	ALTLT-6140	
150	159 - 189	84	10/16	8,7	ALTLT-6159	
200	180 - 210	84	10/16	9,8	ALTLT-6180	
200	216 - 256	100	10/16	18,0	ALTLT-6216	
250	246 - 286	112	10/16	18,3	ALTLT-6246	
250	270 - 310	100	10/16	25,2	ALTLT-6270	
300	295 - 335	112	10/16	23,1	ALTLT-6295	
300	325 - 365	100	10/16	30,4	ALTLT-6325	

ATLT

Adaptateur de bride / Corps et contre-brides en fonte ductile revêtue époxy poudre épaisseur minimum 250μ avec certification GSK / Joints d'étanchéité en EPDM / Boulonnerie en acier cl 8.8 revêtue Geomet / Utilisable sur tous types de canalisations : acier, fonte ductile, fonte grise, amiante ciment et PVC



DN (mm)	Tolérance (mm)	PN (Bar)	Poids (Kg/p)	Réf. ADG	Prix €/HT
350	343 - 378	10/16	31,0	ATLT-8343	
350	375 - 410	10/16	34,0	ATLT-8375	
400	396 - 431	10	35,5	ATLT-8396*	
400	420 - 455	10	37,5	ATLT-8420*	
450	457 - 492	10	41,0	ATLT-8457*	
500	497 - 532	10	51,0	ATLT-8497*	
500	533 - 568	10	55,0	ATLT-8533*	
600	625 - 660	10	77,0	ATLT-8625*	
700	710 - 745	10	-	ATLT-8710	
800	810 - 845	10	-	ATLT-8810	
900	934 - 975	10	177,0	ATLT-8934	
1000	1034 - 1075	10	-	ATLT-81034	
1200	1219 - 1260	10	290,0	ATLT-81219	

* Nous consulter pour bride percée ISO PN16

— Adaptateurs de bride multimatériaux

AGTLT

Adaptateur de bride auto-buté à large tolérance



DN (mm)	Tolérance (mm)	PN (Bar)	Poids (Kg/p)	Réf. ADG	Prix €/HT
50	39 - 52	10/16	7,0	AGTLT-7039	
50	49 - 64	10/16	8,5	AGTLT-7049	
60-65	63 - 83	10/16	7,2	AGTLT-7063	
80	78 - 103	10/16	9,5	AGTLT-7078	
80-100	87 - 117	10/16	10,0	AGTLT-7087	
100	100 - 130	10/16	11,0	AGTLT-7100	
125	117 - 147	10/16	13,5	AGTLT-7117	
150	152 - 182	10/16	17,0	AGTLT-7152	
200	198 - 228	10/16	20,0	AGTLT-7198	
250	245 - 285	10/16	30,0	AGTLT-7245	
300	300 - 340	10/16	30,0	AGTLT-7310	
300	340 - 380	16	48,4	AGTLT-7340-300	
350	340 - 380	10/16	41,2	AGTLT-7340	
400	390 - 430	10	50,8	AGTLT-7390	
400	390 - 430	16	52,8	AGTLT-7390-A	

Déviations angulaires : 4°

INIX

Bague anti-fluage / Acier inoxydable aisi 304 / Pour tube PEHD SDR11



DN (mm)	Réf. ADG	Prix €/HT	DN (mm)	Réf. ADG	Prix €/HT
63	INIX-63B		180	INIX-180B	
75	INIX-75B		200	INIX-200B	
90	INIX-90B		225	INIX-225B	
110	INIX-110B		250	INIX-250B	
125	INIX-125B		280	INIX-280B	
140	INIX-140B		315	INIX-315B	
160	INIX-160B				

— Adaptateurs de bride multimatériaux

UR13

Adaptateur de bride à talon d'appui très large tolérance / Corps et contre-brides en fonte ductile revêtue époxy poudre épaisseur minimum 250µ avec certification GSK / Joints d'étanchéité en EPDM / Boulonnerie en acier cl 8.8 revêtue Geomet / Utilisable sur tous types de canalisations tels que : acier, fonte ductile, fonte grise, amiante ciment et PVC



DN (mm)	Tolérance (mm)	PN (Bar)	Poids (Kg/p)	Réf. ADG	Prix €/HT
300	345-375	10/16	32,78	UR13-9345	
350	353-387	10/16	30,36	UR13-9353	
350	375-405	10/16	33,74	UR13-9375	
400	400-435	10/16	39,0	UR13-9400	
400	435-470	10/16	53,5	UR13-9435	
400	470-505	10/16	57,0	UR13-9470	
450	475-510	10/16	58,5	UR13-9475	
500	499-534	10/16	56,0	UR13-9499	
500	530-565	10/16	56,5	UR13-9530	
500	575-610	10/16	74,5	UR13-9575	
600	610-645	10/16	63,5	UR13-9610	
600	645-680	10/16	87,0	UR13-9645	
700	710-745	10/16	89,5	UR13-9710	
700	758-793	10/16	110,5	UR13-9758	
800	810-845	10/16	99,0	UR13-9810	
800	867-904	10/16	128,5	UR13-9867	
900	913-949	10/16	135,0	UR13-9913	
1000	1016-1052	10/16	174,0	UR13-91016	
1100	1108-1133	10/16	183,0	UR13-91108	
1100	1142-1167	10/16	192,0	UR13-91142	
1200	1209-1234	10/16	212,0	UR13-91209	
1200	1245-1270	10/16	215,0	UR13-91245	
1400	1412-1437	10/16	259,0	UR13-91412	
1400	1452-1477	10/16	261,0	UR13-91452	



__ Adaptateurs de bride multimatériaux

UR55

Adaptateur de bride pour tube acier / Corps et contre-bride en fonte ductile revêtu époxy poudre épaisseur mini 250 μ / Joint d'étanchéité en EPDM / Boulonnerie en acier zingué cl8.8 revêtu Geomet / Utilisable pour tuyau en fonte ductile



DN (mm)	Tolérance (mm)	PN (Bar)	Poids (Kg/p)	Cond.	Réf. ADG	Prix €/HT
50	60,3-63	10/16	3,46	1	UR55-050	
60/65	76,1-77	10/16	3,92	1	UR55-065	
80	88,9	10/16	5,02	1	UR55-080	
100	114,3-118	10/16	5,54	1	UR55-100	
125	139,7	10/16	6,9	1	UR55-125	
150	168,3-170	10/16	8,22	1	UR55-150	
200	213,1-222	10/16	11,72	1	UR55-200	
250	273,1-274	10/16	15,9	1	UR55-250	
300	323,8-326	10/16	19,54	1	UR55-300	



__ Manchette de démontage

JDD

Joint de démontage / Corps en fonte ductile revêtu époxy poudre épaisseur mini 250 μ / Joint d'étanchéité en EPDM / Boulonnerie en acier zingué cl4.8 / Perçage des brides selon EN 1092-2 / Réglage +/- 25 mm



DN (mm)	(L) moyen (mm)	PN (Bar)	Poids (Kg/p)	Cond.	Réf. ADG	Prix €/HT
50	175	10/16	9,0	1	JDD-50	
60	175	10/16	11,1	1	JDD-60	
65	175	10/16	11,1	1	JDD-65	
80	175	10/16	15,0	1	JDD-80	
100	175	10/16	15,8	1	JDD-100	
125	180	10/16	21,4	1	JDD-125	
150	180	10/16	26,7	1	JDD-150	
200	180	10	36,7	1	JDD-200	
200	180	16	-	1	JDD-206	
250	180	10	51,1	1	JDD-250	
250	180	16	-	1	JDD-256	
300	200	10	67,8	1	JDD-300	
300	200	16	-	1	JDD-306	
350	200	10	71,0	1	JDD-350	
350	200	16	-	1	JDD-356	
400	200	10	95,4	1	JDD-400	
400	200	16	-	1	JDD-406	
500	202	10	196,0	1	JDD-500	
500	202	16	-	1	JDD-506	
600	202	10	248,0	1	JDD-600	
600	202	16	-	1	JDD-606	

Autres dimensions, autres PN, nous consulter.



Manchons de jonction et de réparation pour PVC/PVC bi-orienté

M

Manchon ADG FIT pour tube PVC/PVC BI-ORIENTÉ / Corps en fonte ductile / Contre-bride en fonte ductile / Joints d'étanchéité en EPDM / Revêtement époxy / Boulonnerie revêtue Geomet / PFA : 16 Bar



Pour tube PVC Diam. Ext (mm)	Poids (Kg/p)	Cond.	Réf. ADG	Prix €/HT
40	2,200	1	M-40	
50	2,400	1	M-50	
63	3,000	1	M-63	
75	3,200	1	M-75	
90	3,800	1	M-90	
110	5,600	1	M-110	
125	6,800	1	M-125	
140	7,700	1	M-140	
160	8,200	1	M-160	

Manchons de jonction et de réparation pour PE/PVC/PVC bi-orienté

ML

Manchon auto-buté ADG FIT LOCK pour tube PEHD/PVC/PVC BI-ORIENTÉ / Corps en fonte ductile / Contre-brides en fonte ductile / Joints d'étanchéité en EPDM / Bague de crampage en laiton / Revêtement époxy / Boulonnerie en acier inoxydable avec écrou revêtu téflon / PFA : 16 Bar



Pour tube Diam. Ext (mm)	Poids (Kg/p)	Cond.	Réf. ADG	Prix €/HT
40	1,9	1	ML-40	
50	2,0	1	ML-50	
63	2,7	1	ML-63	
75	3,7	1	ML-75	
90	4,8	1	ML-90	
110	5,5	1	ML-110	
125	5,9	1	ML-125	
140	7,5	1	ML-140	
160	9,0	1	ML-160	
180	-	1	ML-180	
200	18,5	1	ML-200	
225	-	1	ML-225	
250	-	1	ML-250	
315	-	1	ML-315	



Raccords de jonction multimatériaux

RLT

Raccord de jonction à large tolérance / Manchon et contre-brides en fonte ductile revêtue époxy poudre épaisseur minimum 250µ / Joints d'étanchéité en EPDM / Boulonnerie en acier cl 8.8 revêtue Geomet / Utilisable sur tous types de canalisations tels que : acier, fonte ductile, fonte grise, amiante ciment, PVC, PVC Bi-orienté / PFA : 16 Bar



Tolérance (mm)	Poids (Kg/p)	Réf. ADG	Prix €/HT	Tolérance (mm)	Poids (Kg/p)	Réf. ADG	Prix €/HT
63-85	4,4	RLT-3063		180-205	10,2	RLT-3180	
84-108	5,5	RLT-3084		218-235	12,3	RLT-3218	
107-130	6,1	RLT-3107		245-270	14,8	RLT-3245	
132-154	6,4	RLT-3132		270-295	17,4	RLT-3270	
158-184	9,2	RLT-3158		310-335	21,7	RLT-3310	

LTLT

Raccord de jonction à très large tolérance / Manchon et contre-brides en fonte ductile revêtue époxy poudre épaisseur minimum 250µ / Avec manchon long / Joints d'étanchéité en EPDM / Boulonnerie en acier cl 8.8 revêtue Geomet / Utilisable sur tous types de canalisations tels que : acier, fonte ductile, fonte grise, amiante ciment, PVC, PVC Bi-orienté / PFA : 16 Bar

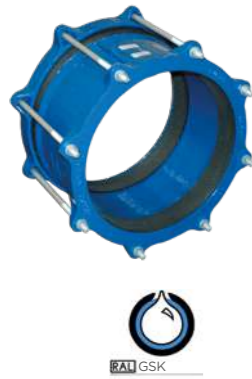


Tolérance (mm)	Manchon Lg (mm)	Poids (Kg/p)	Réf. ADG	Prix €/HT
40 - 63	120	3,5	LTLT-6040	
54 - 77	120	4,8	LTLT-6054	
67 - 90	120	5,0	LTLT-6067	
82 - 112	150	6,9	LTLT-6082	
105 - 135	150	7,8	LTLT-6105	
125 - 155	150	8,5	LTLT-6125	
140 - 170	150	9,1	LTLT-6140	
159 - 189	150	10,9	LTLT-6159	
180 - 210	150	11,8	LTLT-6180	
210 - 250	180	19,2	LTLT-6210	
246 - 286	180	21,6	LTLT-6246	
270 - 310	180	24,3	LTLT-6270	
295 - 335	180	25,5	LTLT-6295	
325 - 365	180	26,8	LTLT-6325	

— Raccords de jonction multimatériaux

RTLT

Raccord de jonction à très large tolérance / Manchon et contre-bridés en fonte ductile revêtue époxy épaisseur minimum 250 μ / Joints d'étanchéité en EPDM / PFA : 16 Bar / Boulonnerie en acier cl 8.8 revêtue Geomet / Utilisable sur tous types de canalisations tels que : acier, fonte ductile, fonte grise, amiante ciment et PVC



Tolérance (mm)	Poids (Kg/p)	Réf. ADG	Prix €/HT	Tolérance (mm)	Poids (Kg/p)	Réf. ADG	Prix €/HT
25 - 55	5,0	RTLT-5025		575 - 610	80,0	RTLT-5575	
48 - 78	5,8	RTLT-5048		625 - 660	87,0	RTLT-5625	
343 - 378	38,0	RTLT-5343		660 - 695	91,0	RTLT-5660	
375 - 410	53,0	RTLT-5375		710 - 745	139,0	RTLT-5710	
396 - 431	57,0	RTLT-5396		724 - 765	141,0	RTLT-5724	
420 - 455	61,0	RTLT-5420		810 - 845	154,0	RTLT-5810	
449 - 484	68,0	RTLT-5449		829 - 870	161,0	RTLT-5829	
457 - 492	66,0	RTLT-5457		905 - 946	233,0	RTLT-5905	
497 - 532	70,0	RTLT-5497		934 - 975	231,0	RTLT-5934	
501 - 540	72,0	RTLT-5501		1034 - 1075	256,0	RTLT-51034	
525 - 560	74,0	RTLT-5525		1219 - 1260	302,0	RTLT-51219	

INIX

Bague anti-fluage / Acier inoxydable aisi 304 / Pour tube PEHD SDR11



DN (mm)	Réf. ADG	Prix €/HT	DN (mm)	Réf. ADG	Prix €/HT
63	INIX-63B		180	INIX-180B	
75	INIX-75B		200	INIX-200B	
90	INIX-90B		225	INIX-225B	
110	INIX-110B		250	INIX-250B	
125	INIX-125B		280	INIX-280B	
140	INIX-140B		315	INIX-315B	
160	INIX-160B				

— Raccords de jonction multimatériaux

RGTLT

Manchon auto-buté à large tolérance / Corps et contre-bridés en fonte ductile revêtue époxy poudre épaisseur minimum 250 μ avec certification GSK / Avec manchon long coulissant / Joints d'étanchéité en EPDM / Boulonnerie en acier inoxydable / Utilisable sur tous types de canalisations / Avec bague anti-fluage / PFA : 16 Bar

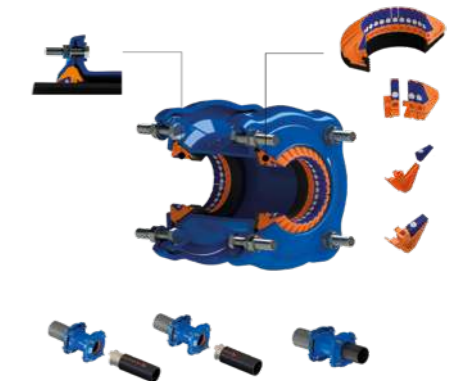


Tolérance (mm)	Manchon Lg (mm)	Poids (Kg/p)	Réf. ADG	Prix €/HT
39 - 52	145	5,1	RGTLT-6039	
49 - 64	145	5,6	RGTLT-6049	
63 - 83	170	12,1	RGTLT-6063	
78 - 103	170	13,6	RGTLT-6078	
87 - 117	170	14,4	RGTLT-6087	
100 - 130	180	16,2	RGTLT-6100	
117 - 147	180	18,2	RGTLT-6117	
138 - 168	180	21,6	RGTLT-6138	
152 - 182	215	23,6	RGTLT-6152	
172 - 202	215	22,6	RGTLT-6172	
198 - 228	215	27,8	RGTLT-6198	
217 - 257	220	31,1	RGTLT-6217	
245 - 285	300	42	RGTLT-6245	
300 - 340	300	46,5	RGTLT-6310	
340 - 380	300	57	RGTLT-6340	
390 - 430	300	73,2	RGTLT-6390	

Déviation angulaire : 8°

- Système "GFIX" pour un niveau de fiabilité très élevé de l'étanchéité et du verrouillage du tuyau.
- Crampage du tuyau réalisé par des rivets dentelés montés sur des griffes coniques qui s'adaptent parfaitement sur la canalisation sans l'endommager.
- Étanchéité assurée par un joint au profil spécifique monté sur l'anneau "GFIX", qui coulisse au serrage de la boulonnerie jusqu'à ce qu'il soit comprimé entre le corps du

raccord et le tuyau.
• Système "GFIX" peut être utilisé enterré ou en aérien sans changement des composants.



— Raccords de jonction multimatériaux

UR14

Raccord de jonction réduction à très large tolérance / Manchon et contre-brides en fonte ductile revêtue époxy épaisseur minimum 250 μ / Joints d'étanchéité en EPDM / PFA : 16 Bar / Boulonnerie en acier cl 8.8 revêtue Geomet / Utilisable sur tous types de canalisations tels que : acier, fonte ductile, fonte grise, amiante ciment et PVC



Tolérance D (mm)	Tolérance d (mm)	Poids (Kg/p)	Réf. ADG	Prix €/HT
216 - 246	194 - 226	21,38	UR14-200	
266 - 297	244 - 276	23,1	UR14-250	
345 - 375	315 - 345	28,44	UR14-300	
400 - 435	375 - 405	40,5	UR14-350	
435 - 470	400 - 435	46,5	UR14-400	
530 - 565	475 - 510	54,5	UR14-450	
530 - 565	499 - 534	53,0	UR14-500	
575 - 610	530 - 565	59,0	UR14-550	
610 - 615	575 - 610	60,0	UR14-600A	
645 - 680	610 - 645	61,5	UR14-600	

— Raccords de réparation pour tube PE/PVC/PVC bi-orienté

UR41

Bicone de réparation pour tube PEHD/PVC/PVC BI-ORIENTÉ / Pour PEHD : Reprise des soudures bout à bout ou manchons électrosoudables / Pour PVC : Reprise des collerettes à joint ou des manchons collés / Corps en fonte ductile / Revêtement époxy / Garniture d'étanchéité en EPDM / Bague de crantage en acier / Boulonnerie revêtue Geomet / PMS : 16 bar



Diam. (mm)	Pour tube Diam. Ext (mm)	Longueur totale (mm)	Cavité long. (mm)	Cond.	Réf. ADG	Prix €/HT
114	63	304	130	1	UR41-63	
126	75	319	145	1	UR41-75	
140	90	324	150	1	UR41-90	
165	110	354	180	1	UR41-110	
180	125	358	180	1	UR41-125	
195	140	360	210	1	UR41-140	
225	160	410	210	1	UR41-160	
245	180	405	240	1	UR41-180	
290	200	428	250	1	UR41-200	

UR31

Manchon de réparation deux parties pour tube PEHD/PVC/PVC BI-ORIENTÉ / Corps en fonte ductile / Revêtement époxy / Garniture d'étanchéité en EPDM / Bague de crantage en acier / Boulonnerie revêtue Geomet / PMS : 16 bar



Pour tube Diam. Ext (mm)	Longueur (mm)	Longueur utile (mm)	Cond.	Réf. ADG	Prix €/HT
63	304	172	1	UR31-63	
75	304	172	1	UR31-75	
90	304	172	1	UR31-90	
110	304	172	1	UR31-110	
125	354	222	1	UR31-125	
140	354	222	1	UR31-140	
160	408	272	1	UR31-160	
180	408	272	1	UR31-180	
200	424	272	1	UR31-200	

— Raccords de réparation pour tube PVC/PVC bi-orienté

MR16B

Manchon de jonction ou de réparation coulissant pour tube PVC/PVC BI-ORIENTÉ /
En PVC BI-ORIENTÉ



Pour tube Diam. Ext (mm)	Longueur (mm)	Poids (Kg/p)	Cond.	Réf. ADG	Prix €/HT
110	420	0,83	1	MR16B-110	
125	455	1,17	1	MR16B-125	
140	465	1,54	1	MR16B-140	
160	490	1,91	1	MR16B-160	
200	530	3,41	1	MR16B-200	
225	580	4,87	1	MR16B-225	
250	620	6,06	1	MR16B-250	
315	715	11,34	1	MR16B-315	
400	820	21,12	1	MR16B-400	

— Colliers de réparation inox

R

Collier de réparation REDI-CLAMP / Longueur 76 mm / Feuillard inox / Mâchoire en
fonte ductile / Joint d'étanchéité en NBR



Pour tube Diam. Ext Mini - Maxi (mm)	Poids (Kg/p)	Cond.	Réf. ADG	Prix €/HT
21 - 25	0,225	1	R1	
26 - 30	0,235	1	R3	
33 - 37	0,250	1	R5	
37 - 41	0,252	1	R150	
42 - 45	0,270	1	R7	
45 - 48	0,280	1	R152	
48 - 51	0,275	1	R9	
50 - 54	0,280	1	R11	
55 - 58	0,290	1	R154	
60 - 64	0,290	1	R13	
62 - 66	0,450	1	R16	
67 - 70	0,470	1	R156	
69 - 73	0,510	1	R19	
71 - 76	0,500	1	R22	

R

Collier de réparation REDI-CLAMP / Longueur 152 mm / Feuillard inox / Mâchoire en
fonte ductile / Joint d'étanchéité en NBR



Pour tube Diam. Ext Mini - Maxi (mm)	Poids (Kg/p)	Cond.	Réf. ADG	Prix €/HT
21 - 25	0,460	1	R2	
26 - 30	0,480	1	R4	
33 - 37	0,520	1	R6	
37 - 41	0,512	1	R151	
42 - 45	0,530	1	R8	
45 - 48	0,535	1	R153	
48 - 51	0,560	1	R10	
50 - 54	0,570	1	R12	
55 - 58	0,590	1	R155	
60 - 64	0,600	1	R14	
62 - 66	0,660	1	R17	
67 - 70	0,700	1	R157	
69 - 73	0,750	1	R20	
71 - 76	0,800	1	R23	

Colliers de réparation inox

RF

Collier de réparation REDI-CLAMP FULL CIRCLE / Longueur 76 mm / Feuillard inox / Mâchoire en fonte ductile / Joint d'étanchéité en NBR



Pour tube Diam. Ext Mini - Maxi (mm)	Poids (Kg/p)	Cond.	Réf. ADG	Prix €/HT
20 - 21	0,320	1	RF20-21	
21 - 22	0,320	1	RF21-22	
25 - 26	0,350	1	RF25-26	
26 - 27	0,350	1	RF26-27	
28 - 29	0,380	1	RF28-29	
32 - 33	0,380	1	RF32-33	
33 - 34	0,380	1	RF33-34	
35 - 36	0,400	1	RF35-36	
40 - 41	0,400	1	RF40-41	
42 - 43	0,450	1	RF42-43	
48 - 49	0,500	1	RF48-49	

RF

Collier de réparation REDI-CLAMP FULL CIRCLE / Longueur 152 mm / Feuillard inox / Mâchoire en fonte ductile / Joint d'étanchéité en NBR



Pour tube Diam. Ext Mini - Maxi (mm)	Poids (Kg/p)	Cond.	Réf. ADG	Prix €/HT
20 - 21	0,700	1	RF1-20-21	
21 - 22	0,700	1	RF1-21-22	
25 - 26	0,770	1	RF1-25-26	
26 - 27	0,770	1	RF1-26-27	
28 - 29	0,800	1	RF1-28-29	
32 - 33	0,800	1	RF1-32-33	
33 - 34	0,800	1	RF1-33-34	
35 - 36	0,880	1	RF1-35-36	
40 - 41	0,880	1	RF1-40-41	
42 - 43	0,880	1	RF1-42-43	
48 - 49	0,950	1	RF1-48-49	

Manchons de réparation inox à mâchoires fonte

MR

Manchon de réparation une bande / Longueur 190 mm / Feuillard inox / Mâchoire en fonte ductile revêtue époxy / Garniture quadrillée en caoutchouc NBR / Boulonnerie acier zingué M16 cl 8.8



Pour tube Diam. Ext Mini - Maxi (mm)	Poids (Kg/p)	Cond.	Réf. ADG	Prix €/HT
41 - 43	3,6	1	MR41-43	
48 - 50	3,7	1	MR48-50	
53 - 58	3,8	1	MR53-58	
60 - 67	3,9	1	MR60-67	
63 - 70	3,7	1	MR63-70	
67 - 74	4,0	1	MR67-74	
70 - 77	3,9	1	MR70-77	
76 - 83	4,0	1	MR76-83	
82 - 89	3,9	1	MR82-89	
89 - 98	4,0	1	MR89-98	
95 - 105	4,0	1	MR95-105	
98 - 108	4,0	1	MR98-108	
108 - 118	4,1	1	MR108-118	
114 - 124	4,2	1	MR114-124	
120 - 131	4,5	1	MR120-131	
132 - 143	3,0	1	MR132-143	
140 - 150	5,2	1	MR140-150	
151 - 161	5,4	1	MR151-161	
159 - 170	5,4	1	MR159-170	
167 - 177	4,9	1	MR167-177	
174 - 184	5,2	1	MR174-184	
180 - 191	6,1	1	MR180-191	
193 - 203	4,77	1	MR193-203	

- Solution pour une étanchéité efficace et durable.
- Permet de réparer rapidement, définitivement et économiquement la plupart des fuites sur tous types de canalisations rigides et semi-rigides sans interrompre complètement l'alimentation

de la ligne, évitant ainsi tous risques de contamination.

- Garniture quadrillée en caoutchouc NBR pour une compression uniforme et une étanchéité circonférentielle parfaite même sur des surfaces irrégulières.

Manchons de réparation inox à machoires fonte

MR2

Manchon de réparation articulé une bande / Longueur 254 mm / Feuillard inox / Machoire en fonte ductile revêtue époxy / Garniture quadrillée en caoutchouc NBR / Boulonnerie acier zingué M16 cl 8.8



Pour tube Diam. Ext Mini - Maxi (mm)	Poids (Kg/p)	Cond.	Réf. ADG	Prix €/HT
60 - 67	5,2	1	MR2-60-67	
67 - 74	5,0	1	MR2-67-74	
70 - 77	5,2	1	MR2-70-77	
76 - 83	5,3	1	MR2-76-83	
82 - 89	5,2	1	MR2-82-89	
89 - 98	5,3	1	MR2-89-98	
98 - 108	5,4	1	MR2-98-108	
108 - 118	5,5	1	MR2-108-118	
114 - 124	5,6	1	MR2-114-124	
120 - 131	6,0	1	MR2-120-131	
132 - 143	4,0	1	MR2-132-143	
140 - 150	7,1	1	MR2-140-150	
151 - 161	7,3	1	MR2-151-161	
159 - 170	7,3	1	MR2-159-170	
167 - 177	6,6	1	MR2-167-177	
174 - 184	7,0	1	MR2-174-184	
180 - 191	8,0	1	MR2-180-191	
193 - 203	7,0	1	MR2-193-203	
209 - 220	6,6	1	MR2-209-220	
219 - 228	6,66	1	MR2-219-228	
228 - 239	9,84	1	MR2-228-239	
239 - 249	10,11	1	MR2-239-249	
243 - 254	10,24	1	MR2-243-254	
252 - 263	10,37	1	MR2-252-263	
261 - 271	10,9	1	MR2-261-271	
270 - 280	11,04	1	MR2-270-280	
280 - 291	11,04	1	MR2-280-291	
288 - 299	9,5	1	MR2-288-299	
298 - 309	9,5	1	MR2-298-309	
305 - 315	10,0	1	MR2-305-315	
315 - 326	10,0	1	MR2-315-326	
322 - 333	10,0	1	MR2-322-333	
332 - 343	-	1	MR2-332-343	

• Particulièrement adapté aux casses franches, il accepte simultanément désalignement et déviation angulaire

Manchons de réparation inox à machoires fonte

MR

Manchon de réparation multi-bandes



CARACTÉRISTIQUES TECHNIQUES

- Feuillard inox
- Machoires en fonte ductile revêtue époxy
- Garniture quadrillée en caoutchouc NBR
- Boulonnerie acier zingué M16 cl 8.8

Pour tube Diam. Ext Mini - Maxi (mm)	Longueur (mm)	Poids (Kg/p)	Cond.	Réf. ADG	Prix €/HT
88 - 110	190	7,8	1	MR1-88-110	
	254	10,5	1	MR2-88-110	
108 - 128	190	8,1	1	MR1-108-128	
	254	10,8	1	MR2-108-128	
119 - 140	190	8,2	1	MR1-119-140	
	254	10,9	1	MR2-119-140	
139 - 160	190	8,6	1	MR1-139-160	
	254	11,4	1	MR2-139-160	
158 - 180	190	9,0	1	MR1-158-180	
	254	12,0	1	MR2-158-180	
168 - 189	190	8,6	1	MR1-168-189	
	254	11,5	1	MR2-168-189	
171 - 192	190	11,9	1	MR1-171-192	
	254	14,8	1	MR2-171-192	
195 - 217	254	12,3	1	MR2-195-217	
	381	18,4	1	MR4-195-217	
216 - 238	254	12,4	1	MR2-216-238	
	381	18,6	1	MR4-216-238	
220 - 246	254	12,4	1	MR2-220-246	
	381	15,6	1	MR4-220-246	
273 - 293	254	13,8	1	MR2-273-293	
	381	20,7	1	MR4-273-293	
282 - 302	254	13,8	1	MR2-282-302	
	381	20,7	1	MR4-282-302	
295 - 315	254	14,0	1	MR2-295-315	
	381	20,9	1	MR4-295-315	
314 - 334	254	14,5	1	MR2-314-334	
	381	21,7	1	MR4-314-334	
324 - 344	254	14,5	1	MR2-324-344	
	381	21,8	1	MR4-324-344	
335 - 355	254	14,6	1	MR2-335-355	
	381	21,9	1	MR4-335-355	
347 - 367	381	21,0	1	MR4-347-367	
	508	27,8	1	MR5-347-367	
365 - 385	381	22,4	1	MR4-365-385	
	508	29,9	1	MR5-365-385	
401 - 421	381	23,2	1	MR4-401-421	
	508	30,9	1	MR5-401-421	
420 - 440	381	23,6	1	MR4-420-440	
	508	31,4	1	MR5-420-440	
450 - 470	381	24,2	1	MR4-450-470	
	508	32,3	1	MR5-450-470	
468 - 488	381	24,6	1	MR4-468-488	
	508	32,8	1	MR5-468-488	
505 - 525	381	25,4	1	MR4-505-525	
	508	33,8	1	MR5-505-525	
525 - 545	381	25,8	1	MR4-525-545	
	508	34,4	1	MR5-525-545	
591 - 620	381	34,8	1	MR4-591-620	
	508	46,0	1	MR5-591-620	
619 - 648	381	35,4	1	MR4-619-648	
	508	47,2	1	MR5-619-648	



Manchons de réparation fonte

MRF

Manchon de réparation 2 pièces / Corps en fonte ductile revêtue époxy poudre épaisseur minimum de 250µ / Joint d'étanchéité en EPDM / Boulonnerie zinguée



Tolérance (mm)	Longueur (mm)	Poids (Kg/p)	Cond.	Réf. ADG	Prix €/HT
75 - 84	200	6,0	1	MRF-60	
92 - 103	200	6,5	1	MRF-80	
115 - 126	200	7,1	1	MRF-100	
141 - 154	200	8,2	1	MRF-125	
166 - 181	200	9,5	1	MRF-150	
216 - 226	200	11,0	1	MRF-200	

MTB

Manchon de réparation 3 pièces / Corps en fonte ductile revêtue époxy poudre épaisseur minimum de 250µ / Joint d'étanchéité en EPDM / Boulonnerie zinguée



Tolérance (mm)	Longueur (mm)	Poids (Kg/p)	Cond.	Réf. ADG	Prix €/HT
48 - 54	120	3,70	1	MTB-40	
65 - 82	140	4,80	1	MTB-60	
87 - 106	150	9,10	1	MTB-80	
108 - 126	150	10,20	1	MTB-100	
135 - 160	190	14,20	1	MTB-125	
159 - 184	220	18,10	1	MTB-150	
190 - 220	270	26,70	1	MTB-175	
210 - 240	270	28,90	1	MTB-200	
240 - 255	280	30,50	1	MTB-225	
260 - 288	360	54,30	1	MTB-250	
290 - 312	360	46,90	1	MTB-275	
312 - 345	420	79,80	1	MTB-300	
360 - 390	420	81,50	1	MTB-350	
410 - 460	420	90,40	1	MTB-400	
460 - 510	420	108,90	1	MTB-450	
510 - 570	420	119,60	1	MTB-500	
620 - 680	420	138,40	1	MTB-600	



Manchons de réparation fonte

CBE

Contre bride d'étanchéité / Corps en fonte ductile revêtue époxy poudre épaisseur minimum de 250µ / Joint d'étanchéité en EPDM / Boulonnerie zinguée



DN (mm)	Tolérance (mm)	Poids (Kg/p)	Nbre de segment	Réf. ADG	Prix €/HT
60	72 - 80	7,00	2	CBE-60	
80	100 - 106	7,00	3	CBE-80	
100	120 - 126	8,00	3	CBE-100	
125	146 - 156	10,00	3	CBE-125	
150	172 - 180	12,00	3	CBE-150	
175	204 - 218	17,00	4	CBE-175	
200	224 - 240	15,00	4	CBE-200	
250	276 - 294	20,00	4	CBE-250	
300	328 - 346	26,00	4	CBE-300	
350	380 - 398	31,00	4	CBE-350	
400	432 - 458	37,00	5	CBE-400	
450	484 - 512	41,00	5	CBE-450	
500	536 - 564	48,00	5	CBE-500	
600	638 - 666	58,00	5	CBE-600	
700	740 - 770	88,00	6	CBE-700	
800	846 - 886	81,00	8	CBE-800	
1000	1050 - 1092	103,00	9	CBE-1000	

Réducteurs de pression à piston

910B

Corps fonte ductile revêtue époxy / Siège en acier inoxydable AISI 316 / Prise manomètre 1/4" / 2 Manomètres Ø63, 0+25 bars, double affichage inclus



DN (mm)	PN	Entre-brides (mm)	Poids (Kg/p)	Cond.	Réf. ADG	Prix €/HT
40/50	16	230	13,00	1	910B-50	
60/65	16	240	18,00	1	910B-65	
80	16	260	27,00	1	910B-80	
100	16	280	45,00	1	910B-100	
125	16	320	90,00	1	910B-125	
150	16	350	100,00	1	910B-150	

- Utilisation : Réseau d'adduction et distribution d'eau potable.
- Limites de températures : +1°C à +60°C.
- Pression amont maximum : 16 Bars.
- Pression aval : 2 à 14 Bars.
- Montages : Horizontal ou vertical.
- Normalisations : Étanchéité : ANSI/FCI 70-2 Class III, Directive 2014/68/UE.

__ Filtres en Y

630B

Filtre Y avec bouchon de purge / Corps et chapeau en fonte GG20 du DN15 au DN150 / Corps et chapeau en fonte ductile GJS450 à partir du DN200 / Joint NBR / Revêtement époxy / Boulonnerie acier au carbone / Tamis inox 304



DN (mm)	Perçage Iso PN	Écartement (mm)	Maille (mm)	Poids (Kg/p)	Réf. ADG	Prix €/HT
25	10/16	160	1	3,5	630B-25	
32	10/16	180	2	4,5	630B-32	
40	10/16	200	2	8,0	630B-40	
50	10/16	230	2	10,0	630B-50	
65	10/16	290	2	14,0	630B-65	
80	10/16	340	2	17,0	630B-80	
100	10/16	350	2	23,0	630B-100	
125	10/16	400	3	34,0	630B-125	
150	10/16	480	3	45,0	630B-150	
200	10	600	5	68,0	630B-200	
200	16	600	5	68,0	630B-200A	
250	10	730	5	112,0	630B-250	
250	16	730	5	112,0	630B-250A	
300	10	850	5	170,0	630B-300	
300	16	850	5	170,0	630B-300A	

- Utilisation : Réseau d'adduction d'eau, équipement hydraulique.
- Limites de températures : 0°C à +80°C.
- Raccordement : ISO PN10/16.
- Montages : Horizontal ou vertical avec

- fluides descendants.
- Écartement : Selon DIN 3202-01.
- Normalisation : Perçage des brides selon EN 1092, Ecartement selon DIN 3202-01.

__ Filtres en Y

630BR

Filtre Y avec robinet de purge / Corps et chapeau en fonte GG20 du DN15 au DN150 / Corps et chapeau en fonte ductile GJS450 à partir du DN200 / Joint NBR / Revêtement époxy / Boulonnerie acier au carbone / Tamis inox 304



DN (mm)	Perçage Iso PN	Écartement (mm)	Maille (mm)	Poids (Kg/p)	Réf. ADG	Prix €/HT
25	10/16	160	1	3,5	630BR-25	
32	10/16	180	2	4,5	630BR-32	
40	10/16	200	2	8,0	630BR-40	
50	10/16	230	2	10,0	630BR-50	
65	10/16	290	2	14,0	630BR-65	
80	10/16	340	2	17,0	630BR-80	
100	10/16	350	2	23,0	630BR-100	
125	10/16	400	3	34,0	630BR-125	
150	10/16	480	3	45,0	630BR-150	
200	10	600	5	68,0	630BR-200	
200	16	600	5	68,0	630BR-200A	
250	10	730	5	112,0	630BR-250	
250	16	730	5	112,0	630BR-250A	
300	10	850	5	170,0	630BR-300	
300	16	850	5	170,0	630BR-300A	

630TJ

Tamis + Joint pour filtre 630B et 630BR



DN (mm)	Maille (mm)	Réf. ADG	Prix €/HT
25	1	630TJ-25	
32	2	630TJ-32	
40	2	630TJ-40	
50	2	630TJ-50	
65	2	630TJ-65	
80	2	630TJ-80	
100	2	630TJ-100	
125	3	630TJ-125	
150	3	630TJ-150	
200	5	630TJ-200	
250	5	630TJ-250	
300	5	630TJ-300	

Boîtes à crépine

632B

Boîte à crépine avec bouchon de vidange / Corps et chapeau en fonte ductile GGG50 revêtu époxy bleu / Bouchon de vidange en laiton CW617N / Tamis inox 304 / Joint EPDM/NBR / Boulonnerie inox 304



DN (mm)	Perçage Iso PN	Écartement (mm)	Poids (Kg/p)	Réf. ADG	Prix €/HT
40	10/16	230	12,0	632B-40	
50	10/16	230	-	632B-50	
65	10/16	230	13,0	632B-60	
80	10/16	300	22,0	632B-80	
100	10/16	300	23,0	632B-100	
150	10/16	400	41,0	632B-150	
200	10	500	72,0	632B-200	
200	16	500	72,0	632B-206	
250	10	580	130,0	632B-250	
250	16	580	130,0	632B-256	
300	10	610	212,0	632B-300	
300	16	610	212,0	632B-306	
400	10	800	-	632B-400	
400	16	800	-	632B-406	

632BR

Boîte à crépine avec robinet de purge / Corps et chapeau en fonte ductile GGG50 revêtu époxy bleu / Robinet de purge en laiton CW617N / Tamis inox 304 / Joint EPDM/NBR / Boulonnerie inox 304



DN (mm)	Perçage Iso PN	Écartement (mm)	Poids (Kg/p)	Réf. ADG	Prix €/HT
40	10/16	230	12,0	632BR-40	
50	10/16	230	-	632BR-50	
60-65	10/16	230	13,0	632BR-60	
80	10/16	300	22,0	632BR-80	
100	10/16	300	23,0	632BR-100	
125	10/16	400	41,0	632BR-125	
150	10/16	400	41,0	632BR-150	
200	10	500	72,0	632BR-200	
200	16	500	72,0	632BR-206	
250	10	580	130,0	632BR-250	
250	16	580	130,0	632BR-256	
300	10	610	212,0	632BR-300	
300	16	610	212,0	632BR-306	
400	10	800	-	632BR-400	
400	16	800	-	632BR-406	

- Utilisation : Réseau d'adduction d'eau, équipement hydraulique.
- Limites de températures : 0°C à +80°C.
- Raccordement : ISO PN10/16.

- Écartement : Selon DIN 3202-01.
- Normalisation : ACS, Perçage des brides selon EN 1092.

Clapets entre brides - À simple battant

550

Corps et battant en acier laminé S235JR / Siège et joint EPDM / Vis et anneau de levage en acier zingué S235JR



DN (MM)	Écartement	PN (Bars)	Réf. ADG	Prix €/HT
40	16	16	550-40	
50	16	16	550-50	
65	16	16	550-65	
80	16	16	550-80	
100	16	16	550-100	
125	16	16	550-125	
150	19	16	550-150	
200	28	16	550-200	
250	32	10	550-250	

- Utilisation : Distribution et traitement des eaux, adduction d'eau, climatisation et chauffage, irrigation.
- Limites de températures : 0°C à +135°C (en pointe).
- Montage : Horizontal ou vertical, fluide ascendant.

- Raccordement : Entre brides selon norme EN 1092 PN10-16.
- Normalisation : Directive 2014/68/UE : Produits exclus (articles 1, §2.b).

555I

Corps et battant en acier inoxydable 316 / Siège et joint FKM



DN (MM)	Écartement	PN (Bars)	Réf. ADG	Prix €/HT
40	14	16	555I-40	
50	14	16	555I-50	
65	14	16	555I-65	
80	14	16	555I-80	
100	18	16	555I-100	
125	18	16	555I-125	
150	18	16	555I-150	
200	28	16	555I-200	
250	32	10	555I-250	

- Utilisation : Installations d'eau chaude et froide, eau de mer, huiles, industrie, acides faibles et liquides alcalins.
- Limites de températures : -20°C à +180°C.
- Montage : Horizontal ou vertical, fluide ascendant.

- Raccordement : Entre brides selon norme EN 1092 PN10-16.
- Normalisation : Directive 2014/68/UE : Produits exclus (articles 1, §2.b).

Clapets entre brides - À double battant

552

Corps fonte GGG40 revêtu époxy / Battant et ressort en acier inoxydable 304 / Siège EPDM / Toutes positions



DN (MM)	Écartement	PN (Bars)	Réf. ADG	Prix €/HT
40	54	16	552-40	
50	54	16	552-50	
65	54	16	552-65	
80	57	16	552-80	
100	64	16	552-100	
125	70	16	552-125	
150	76	16	552-150	
200	95	10	552-200	
250	108	10	552-250	

- Utilisation : Eau froide et chaude, vapeur, liquide alcalin et acides faibles.
- Limites de températures : -10°C à +80°C.
- Montage : Horizontal ou vertical.
- Normalisation : Directive 2014/68/UE : CE N° 0035

535B

À brides / Écartement suivant EN558-1 série 48 / Corps et chapeau en fonte GGG50 revêtu époxy / Boule en aluminium revêtu EPDM / Joint EPDM / Boulonnerie en acier inoxydable



DN (MM)	Bride EN1092-2	Écartement	PMS (Bars)	Réf. ADG	Prix €/HT
50	10/16	200	10	535B-50	
65	10/16	240	10	535B-65	
80	10/16	280	10	535B-80	
100	10/16	300	10	535B-100	
125	10/16	350	10	535B-125	
150	10/16	400	10	535B-150	
200	10	500	10	535B-200	
200	16	500	10	535B-216	
250	10	600	10	535B-250	
250	16	600	10	535B-256	
300	16	700	10	535B-300	

DN300 PN10, DN350 PN10 ou 16 : Sur demande.

- Utilisation : Réseau d'adduction, de distribution et d'évacuation d'eau.
- Limites de températures : 0°C à +80°C.
- Pression minimum d'ouverture : 0,2 bar.
- Contre pression mini : 0,5 bar.
- Raccordement : A brides GN 10/16 ou GN 10.
- Montage : Horizontal ou vertical avec fluides ascendants.
- Normalisation : EN ISO 9001:2000, ACS.

Clapets à battant horizontal - Bride-bride

530BC

Battant métal revêtu caoutchouc / Corps fonte EN GJL-250 revêtu époxy / Joint battant : laiton revêtu NBR



DN (MM)	GN	Écartement	PMS (Bars)	Réf. ADG	Prix €/HT
40	10/16	180	16	530BC-40	
50	10/16	200	16	530BC-50	
65	10/16	240	16	530BC-65	
80	10/16	260	16	530BC-80	
100	10/16	300	16	530BC-100	
125	10/16	350	16	530BC-125	
150	10/16	400	16	530BC-150	
200	10	500	16	530BC-200	

- Utilisation : Réseau d'adduction et de distribution d'eau, irrigation.
- Limites de températures : -10°C à +80°C.
- Raccordement : Brides GN 10/16.
- Normalisation : Écartement selon DIN 3202 F6 série, perçage des brides selon EN 1092-2.

530BM

Battant métal / Corps fonte EN GJL-250 revêtu époxy / Joint battant : laiton MS58



DN (mm)	GN	Écartement	PMS	Réf. ADG	Prix €/HT
50	10/16	200	16	530BM-50	
65	10/16	240	16	530BM-65	
80	10/16	260	16	530BM-80	
100	10/16	300	16	530BM-100	
125	10/16	350	16	530BM-125	
150	10/16	400	16	530BM-150	
200	10	500	16	530BM-200	
200	16	500	16	530BM-216	

- Utilisation : Réseau d'adduction et de distribution d'eau, irrigation.
- Limites de températures : -10°C à +120°C.
- Raccordement : Brides GN 10/16.
- Normalisation : Écartement selon DIN 3202 F6 série, perçage des brides selon EN 1092-2.

Clapets à brides - À guidage axial

540

Avec bossage non percé / Corps en fonte GGG40 et obturateur en fonte GGG40 / Ressort en acier inoxydable 304 / Joint EPDM / Peinture époxy RAL 5005



DN (mm)	Écartement	PN (Bars)	Réf. ADG	Prix €/HT
50	100	16	540-50	
65	120	16	540-65	
80	140	16	540-80	
100	170	16	540-100	
125	200	16	540-125	
150	230	16	540-150	
200	300	10	540-200	
200	300	16	540-206	
250	370	10	540-250	
250	370	16	540-256	
300	410	10	540-300	
300	410	16	540-306	

- Utilisation : Réseau d'adduction de distribution d'eau, pompage, air comprimé.
- Limites de températures : -20°C à +85°C.
- Pression d'ouverture minimum : 0,5 bar.
- Raccordement : À brides ISO PN 16.
- Montage : Toutes positions.
- Normalisation : Directive 2014/68/UE : Produits exclus (articles 1, §2.b).

545

Avec 2 bossages taraudés bouchés 1/2" / Corps fonte EN-GJL-250 du DN 40 au 400, EN-GJS-400-15 pour DN 500 / Ressort en acier inoxydable / Joint EPDM / Obturateur : DN 40 en laiton, DN 50-65 en bronze, autre DN en fonte EN GJL-250



DN (mm)	GN	Écartement	PN (Bars)	Réf. ADG	Prix €/HT
40	10	85	16	545-40	
50	10	100	16	545-50	
60	10	120	16	545-60	
65	10	120	16	545-65	
80	10	140	16	545-80	
100	10	170	16	545-100	
125	10	200	16	545-125	
150	10	230	16	545-150	
200	10	289	16	545-200	
250	10	354	10	545-250	
300	10	396	10	545-300	
350	10	473	10	545-350	
400	10	560	10	545-400	
500	10	750	10	545-500	

- Utilisation : Réseau d'adduction de distribution d'eau, pompage, surpresseurs et liquides non chargés.
- Limites de températures : -10°C à +100°C.
- Raccordement : À brides ISO PN 10.
- Normalisations : Conformité CE directive 2014/68/UE. Perçage des brides selon EN 1092-2.

Clapets à brides - De pied crépine

541

Corps fonte GJL 250 revêtu époxy / Ressort en acier inoxydable / Joint nitrile / Crépine en acier galvanisé



DN (MM)	GN	Écartement	Perçage ISO PN	Maille (mm)	Réf. ADG	Prix €/HT
50	10/16	180	10/16	5	541-50	
65	10/16	220	10/16	5	541-65	
80	10/16	260	10/16	5	541-80	
100	10/16	320	10/16	5	541-100	
125	10/16	375	10/16	5	541-125	
150	10/16	430	10/16	5	541-150	
200	16	550	16	5	541-200	
250	16	670	16	5	541-250	

- Utilisation : Réseau d'adduction et de distribution d'eau, pompage, filtration.
- Limites de températures : -10°C à +100°C.
- Raccordement : À brides ISO PN 16.
- Montage : Horizontal ou vertical.
- Normalisation : Directive 2014/68/UE : Produits exclus (articles 1, §2.b).

546

Corps fonte EN GJL-250 revêtu époxy (Sauf DN500 : EN-GJS-400) / Ressort en acier inoxydable / Joint EPDM / Obturateur : DN 50-65 en bronze, autre DN en fonte EN GJS-400-15 / Crépine en acier galvanisé / Nous consulter pour délai de livraison



DN (mm)	GN	Hauteur (mm)	PN (Bars)	Réf. ADG	Prix €/HT
50	10	144	16	546-50	
65	10	186	16	546-65	
80	10	219	16	546-80	
100	10	266	16	546-100	
125	10	334	10	546-125	
150	10	374	10	546-150	
200	10	483	10	546-200	
250	10	572	10	546-250	
300	10	656	10	546-300	
350	10	773	10	546-350	
400	10	877	10	546-400	
500	10	1094	10	546-500	

- Utilisation : Tous fluides compatibles, pompage eau clair.
- Limites de températures : -10°C à +100°C
- Raccordement : A brides ISO PN 10.
- Montage : Horizontal, vertical fluide ascendant.
- Normalisations : Directive 2014/68/UE : Produits exclus (articles 1, §2.b).
- Perçage bride suivant EN 1092-2.

Crépines seules

542

Crépine acier galvanisé / Convient aux clapets réf 541 / Boulons inclus



DN (mm)	GN	Ø maille (mm)	Hauteur (mm)	Réf. ADG	Prix €/HT
50	10/16	5	80	542-50	
65	10/16	5	100	542-65	
80	10/16	5	120	542-80	
100	10/16	5	150	542-100	
125	10/16	5	175	542-125	
150	10/16	5	200	542-150	
200	16	5	250	542-200	
250	16	5	300	542-250	

• Utilisation : Réseau d'adduction, de distribution, d'évacuation d'eau, pompage, filtration.

• Limites de températures : -10°C à +100°C.
• Raccordement : Adaptable sur bride GN 10/16.

542I

Crépine acier inoxydable 304 / Convient aux clapets réf 541 / Boulons inclus



DN (mm)	GN	Ø maille (mm)	Hauteur (mm)	Réf. ADG	Prix €/HT
50	10/16	6	80	542I-50	
65	10/16	6	100	542I-65	
80	10/16	6	120	542I-80	
100	10/16	6	150	542I-100	
125	10/16	6	175	542I-125	
150	10/16	6	200	542I-150	
200	16	6	250	542I-200	
250	16	6	300	542I-250	

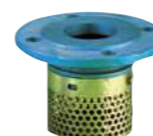
• Utilisation : Réseau d'adduction, de distribution, d'évacuation d'eau, pompage, filtration.

• Limites de températures : -10°C à +100°C.
• Raccordement : Adaptable sur bride GN 10/16.

Crépines seules - À bride ISO PN 10

543

Corps fonte EN GJL-250 revêtu époxy / Crépine acier galvanisé du DN 50 au DN 150, laiton du DN 200 à 400



DN (MM)	GN	Ø maille (mm)	Hauteur (mm)	Réf. ADG	Prix €/HT
50	10/16	6	100	543-50	
65	10/16	6	120	543-65	
80	10/16	8	140	543-80	
100	10/16	8	167	543-100	
125	10/16	8	217	543-125	
150	10/16	8	250	543-150	
200	10	10	326	543-200	
250	10	10	366	543-250	
300	10	10	414	543-300	
350	10	12	444	543-350	
400	10	12	464	543-400	

• Utilisation : Réseau d'adduction, de distribution, d'évacuation d'eau, pompage, filtration, irrigation.

• Limites de températures : 0°C à +80°C.
• Normalisation : Perçage des brides suivant EN 1092-2.

Vannes à opercule caoutchouc

240B

Série courte / Fabrication selon EN 1171 / Écartement selon DIN 3352 - F4 / Perçage de brides selon EN 1092-2 / Corps et chapeau en fonte ductile revêtu époxy épaisseur 250µ / Opercule en fonte ductile surmoulé élastomère EPDM / Manœuvre par volant FSH / Fourni avec volant et chapeau d'ordonnance



DN	Perçage Iso PN	Écartement	Poids (Kg/p)	Réf. ADG	Prix €/HT
40	10/16	140	8,6	240B-40	
50	10/16	150	10,2	240B-50	
60/65	10/16	170	12,8	240B-65	
80	10/16	180	14,3	240B-80	
100	10/16	190	19,0	240B-100	
125	10/16	200	24,3	240B-125	
150	10/16	210	32,4	240B-150	
200	10	230	55,0	240B-200	
200	16	230	55,0	240B-206	
250	10	250	108,0	240B-250	
250	16	250	108,0	240B-256	
300	10	270	155,0	240B-300	
300	16	270	155,0	240B-306	

Vannes à opercule caoutchouc

250B

Série longue / Fabrication selon EN 1171 / Écartement selon DIN 3352 - F5 / Perçage de brides selon EN 1092-2 / Corps et chapeau en fonte ductile revêtu époxy épaisseur 250µ / Opercule en fonte ductile surmoulé élastomère EPDM / Manoeuvre par carré 30 x 30 mm FAH



DN	Perçage Iso PN	Écartement	Poids (Kg/p)	Réf. ADG	Prix €/HT
40	10/16	240	9,4	250B-40	
50	10/16	250	11,0	250B-50	
60/65	10/16	270	13,6	250B-65	
80	10/16	280	15,3	250B-80	
100	10/16	300	20,0	250B-100	
125	10/16	325	26,6	250B-125	
150	10/16	350	36,1	250B-150	
200	10	-	65,0	250B-200	
250	10	450	121,0	250B-250	
250	16	-	99,0	250B-256	
300	10	500	174,0	250B-300	
300	16	500	174,0	250B-306	

275B

Série PN25 / Fabrication selon EN 1171 / Écartement selon DIN 3352 - F5 / Perçage de brides selon EN 1092-2 / Corps et chapeau en fonte ductile revêtu époxy épaisseur 250µ avec certification GSK / Opercule en fonte ductile surmoulé élastomère EPDM / Manœuvre par carré 30 x 30 mm FAH



DN	Perçage ISO PN	Écartement	Poids (Kg/p)	Réf. ADG	Prix €/HT
40	25	240	9	275B-40	
50	25	250	11	275B-50	
60	25	270	13	275B-60	
65	25	270	14	275B-65	
80	25	280	19	275B-80	
100	25	300	25	275B-100	
125	25	325	31	275B-125	
150	25	350	45	275B-150	
200	25	400	65	275B-200	
250	25	450	97	275B-250	
300	25	500	136	275B-300	

[Nous consulter](#)

Vannes à opercule caoutchouc embout PEHD

260B

Avec embout lisse PEHD bride percé ISO / Corps et chapeau en fonte ductile revêtu époxy poudre épaisseur minimum 250 μ , avec certification GSK / Embout PE 100 SDR 11 selon EN 12201-2 / Bride percée ISO selon EN 1092-2 / Fermeture sens anti-horaire / PFA 16 Bar / Opercule en fonte ductile surmontée d'élastomère EPDM / Fermeture sens horaire sur demande



DN (mm)	dn (mm)	PN	Poids (Kg/p)	Réf. ADG	Prix €/HT
50	63	10/16	-	260B-5063	
60	75	10/16	-	260B-6075	
80	90	10/16	-	260B-8090	
100	110	10/16	-	260B-100110	
100	125	10/16	-	260B-100125	
150	160	10/16	-	260B-150160	

255B

Avec embouts lisses en PEHD / Corps et chapeau en fonte ductile revêtu époxy poudre épaisseur minimum 250 μ , avec certification GSK / Embout PE 100 SDR 11 selon EN 12201-2 / Fermeture sens anti-horaire / PFA 16 Bar / Opercule en fonte ductile surmontée d'élastomère EPDM / Fermeture sens horaire sur demande



DN	Perçage Iso PN	Écartement	Poids (Kg/p)	Réf. ADG	Prix €/HT
40	16	850	4,3	255B-40	
50	16	880	4,5	255B-50	
63	16	880	6,9	255B-63	
75	16	865	11,0	255B-75	
90	16	950	16,9	255B-90	
110	16	975	22,0	255B-110	
125	16	1100	32,6	255B-125	
140	16	1100	34,2	255B-140	
160	16	1100	48,3	255B-160	
180	16	1100	50,0	255B-180	
200	16	1200	77,0	255B-200	
225	16	1200	81,0	255B-225	
250	16	1250	122,5	255B-250	
280	16	1250	128,5	255B-280	
315	16	1600	198,0	255B-315	

- Tube PEHD PE100 SDR11 pressé sur les bouts rainurés de la vanne, verrouillé par une bague en fonte ductile et protégé par un manchon thermorétractable.

Vannes papillon bride - bride double excentration

FPV

Perçage ISO PN10 / Fabrication selon EN 1074 / Écartement selon EN 598 série 14 / Perçage de brides selon EN 1092-2 / Corps et papillon en fonte ductile revêtu époxy épaisseur 250 μ / Étanchéité joint EPDM / Siège inox / Commande par réducteur manuel à volant FSH



DN	Perçage Iso PN	Écartement (mm)	Poids (Kg/p)	Réf. ADG	Prix €/HT
150	10/16	210	35,0	FPV-150	
200	10	230	48,0	FPV-200	
250	10	250	74,0	FPV-250	
300	10	270	94,0	FPV-300	
350	10	290	125,0	FPV-350	
400	10	310	141,0	FPV-400	
450	10	330	197,0	FPV-450	
500	10	350	232,0	FPV-500	
600	10	390	331,0	FPV-600	
700	10	430	485,0	FPV-700	
800	10	470	563,0	FPV-800	
900	10	510	910,0	FPV-900	
1000	10	550	1083,0	FPV-1000	
1100	10	590	1650,0	FPV-1100	

Nous consulter.

FPV

Perçage ISO PN16 / Fabrication selon EN 1074 / Écartement selon EN 598 série 14 / Perçage de brides selon EN 1092-2 / Corps et papillon en fonte ductile revêtu époxy épaisseur 250 μ / Étanchéité joint EPDM / Siège inox / Commande par réducteur manuel à volant FSH



DN	Perçage Iso PN	Écartement (mm)	Poids (Kg/p)	Réf. ADG	Prix €/HT
200	16	230	48,0	FPV-206	
250	16	250	74,0	FPV-256	
300	16	270	97,0	FPV-306	
350	16	290	132,0	FPV-356	
400	16	310	157,0	FPV-406	
450	16	330	221,0	FPV-456	
500	16	350	259,0	FPV-506	
600	16	390	360,0	FPV-606	
700	16	430	493,0	FPV-706	
800	16	470	631,0	FPV-806	
900	16	510	942,0	FPV-906	
1000	16	550	1150,0	FPV-1006	
1100	16	590	1738,0	FPV-1106	

Nous consulter.

__ Vannes papillon à oreilles de centrage

480

Manchette EPDM / Papillon fonte GJS-400-15 nickelé / Modèle génie climatique



DN (mm)	PN	Écartement	GN	Réf. ADG	Prix €/HT
40	16	33	GN 10/16 et ISO PN20 ANSI 150	480-40	
50	16	43		480-50	
65	16	46		480-65	
80	16	46		480-80	
100	16	52		480-100	
125	16	56		480-125	
150	16	56		480-150	
200	16	60		480-200	

Avec réducteur monté



DN (mm)	PN	Écartement	GN	Réf. ADG	Prix €/HT
200	16	60	GN 10/16 et ISO PN20 ANSI 150	480-200-V	
250	16	68		480-250-V	
300	16	78		480-300-V	

482

Manchette EPDM / Papillon inox ASTM A351 CF8M / Modèle industrie



DN (mm)	PN	Écartement	GN	Réf. ADG	Prix €/HT
40	16	33	GN 10/16 et ISO PN20 ANSI 150	482-40	
50	16	43		482-50	
65	16	46		482-65	
80	16	46		482-80	
100	16	52		482-100	
125	16	56		482-125	
150	16	56		482-150	
200	16	60		482-200	

Avec réducteur monté



DN (mm)	PN	Écartement	GN	Réf. ADG	Prix €/HT
200	16	60	GN 10/16 et ISO PN20 ANSI 150	482-200-V	

- Utilisation : Tous fluides compatibles.
- Limites de températures :
-10°C à +110°C avec des manchettes EPDM.
-10°C à +80°C avec des manchettes NBR.
- Normalisation : Directive 2014/68/UE : CE N°0035.
- Spécifications :
Corps fonte GJS-500-7.
Platine ISO 5211 - Motorisable.
Poignée aluminium crantée 10 positions cadencable à 1 niveau.

__ Vannes papillon à oreilles de centrage

484

Manchette NBR / Papillon inox ASTM A351 CF8M



DN (mm)	PN	Écartement	GN	Réf. ADG	Prix €/HT
40	16	33	GN 10/16 et ISO PN20 ANSI 150	484-40	
50	16	43		484-50	
65	16	46		484-65	
80	16	46		484-80	
100	16	52		484-100	
125	16	56		484-125	
150	16	56		484-150	
200	16	60		484-200	

Avec réducteur monté



DN (mm)	PN	Écartement	GN	Réf. ADG	Prix €/HT
200	16	60	GN 10/16 et ISO PN20 ANSI 150	484-200-V	

Vannes papillon à oreilles de centrage

471

Manchette EPDM / Papillon en fonte GS / Poignée crantée en fonte ductile / Raccordement PN6/10/16/ASA 150



DN (mm)	PMS (Bars)	Écartement (mm)	Réf. ADG	Prix €/HT
50	16	43	471-50	
65	16	46	471-65	
80	16	46	471-80	
100	16	52	471-100	
125	16	56	471-125	
150	16	56	471-150	
200	16	60	471-200	
250	10	68	471-250	
300	10	78	471-300	

- Utilisation : Circuits généraux et industriels.
- Limites de températures : -10°C à +120°C.
- Normalisations : Directive 97/23/CE : CE N°0038, ACS.
- Spécifications : Corps fonte FGL revêtu époxy. Papillon en fonte GS revêtu polyamide. Poignée crantée en fonte ductile.

475

Manchette EPDM / Papillon en acier inoxydable 316 / Poignée crantée en fonte ductile / Raccordement PN6/10/16/ASA 150



DN (mm)	Écartement (mm)	PMS (Bars)	Réf. ADG	Prix €/HT
25	32	16	475-25	
32/40	32	16	475-32	
50	43	16	475-50	
65	46	16	475-65	
80	46	16	475-80	
100	52	16	475-100	
125	56	16	475-125	
150	56	16	475-150	
200	60	16	475-200	
250	68	10	475-250	
300	78	10	475-300	

- Utilisation : Circuits généraux et process industriels - Eau de piscine.
- Limites de températures : -10°C à +120°C.
- Normalisations : Directive 97/23/CE : CE N°0038, ACS.
- Spécifications : Corps fonte FGL revêtu époxy. Manchette EPDM. Papillon en acier inoxydable 316. Poignée crantée en fonte ductile.

Vannes papillon à oreilles taraudées

481 T

Manchette EPDM / Papillon fonte GJS-400-15 nickelé / Modèle génie climatique



DN (mm)	PN	Écartement	GN	Réf. ADG	Prix €/HT
40	16	33	GN 10/16 et ISO PN20 ANSI 150	481T-40	
50	16	43		481T-50	
65	16	46		481T-65	
80	16	46		481T-80	
100	16	52		481T-100	
125	16	56		481T-125	
150	16	56		481T-150	
200	16	60	GN 16	481T-200	

Avec réducteur monté

DN (mm)	PN	Écartement	GN	Réf. ADG	Prix €/HT
200	16	60	GN 16	481T-200-V	
250	16	68		481T-250-V	

483 T

Manchette NBR / Papillon inox ASTM A351 CF8M / Modèle industrie



DN (mm)	PN	Écartement	GN	Réf. ADG	Prix €/HT
40	16	33	GN 10/16 et ISO PN20 ANSI 150	483T-40	
50	16	43		483T-50	
65	16	46		483T-65	
80	16	46		483T-80	
100	16	52		483T-100	
125	16	56		483T-125	
150	16	56		483T-150	
200	16	60	GN 16	483T-200	

- Utilisation : Tous fluides compatibles.
- Limites de températures : -10°C à +110°C avec des manchettes EPDM. -10°C à +80°C avec des manchettes NBR.
- Normalisation : Directive 2014/68/UE : CE N°0035.
- Spécifications : Corps fonte GJS-500. Platine ISO 5211 - Motorisable. Poignée aluminium crantée 10 positions cadencassable à 1 niveau.

__ Vannes papillon à oreilles taraudées

LVP

Poignée pour vanne papillon



DN (mm)	Réf. ADG	Prix €/HT	DN (mm)	Réf. ADG	Prix €/HT
40	LVP-1		100	LVP-2	
50			125	LVP-3	
65			150		
80			200	LVP-4	

RM

Réducteur manuel pour vanne papillon



DN (mm)	Réf. ADG	Prix €/HT	DN (mm)	Réf. ADG	Prix €/HT
40	RM-1		125	RM-3	
50			150		
65			200	RM-4	
80	RM-2		250	RM-5	
100			300	RM-6	

467 T

Manchette EPDM / 5 positions / Cadenassable / Poignée crantée en composite / Raccordement ISO PN10/16



DN (mm)	PMS (Bars)	Écartement (mm)	Réf. ADG	Prix €/HT
50	16	43	467T-50	
65	16	46	467T-65	
80	16	46	467T-80	
100	16	52	467T-100	
125	16	56	467T-125	
150	16	56	467T-150	

- Utilisation : Circuits généraux et industriels.
- Limites de températures : -10°C à +120°C.
- Normalisations : Directive 97/23/CE : CE N°0038, ACS.

- Spécifications : Corps fonte FGL revêtu époxy. Papillon en fonte GS revêtu polyamide. Poignée crantée en composite jusqu'à épauement des stocks puis poignée crantée en fonte ductile.

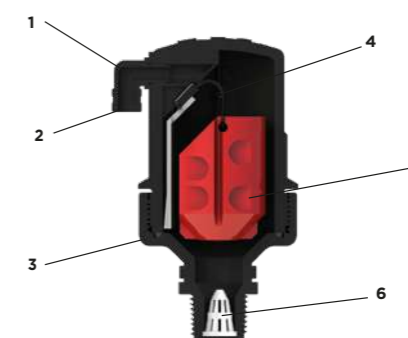
__ Ventouses pour eaux potables et eaux claires



S-050

Ventouse automatique simple fonction / Corps en polyamide renforcé / PFA : 0,2 - 16 BAR

Raccordement	Diam.	Poids (Kg/p)	Cond.	Réf. ADG	Prix €/HT
Filetée	1/2"	0,3	1	S-050-15	
Filetée	3/4"	0,3	1	S-050-20	
Filetée	1"	0,3	1	S-050-26	



Pour protéger les conduites des surpressions et de l'écrasement, pour améliorer l'efficacité énergétique du réseau, les ventouses sont indispensables. Notre partenaire, ARI, fabricant de ventouses hautes performances, vous propose une gamme complète adaptable à tous vos besoins.

- **1 - Sortie unidirectionnelle** (Event seulement).
- **2 - Sortie taraudée** pour le raccordement d'un tuyau de ventilation.
- **3 - Fabriqué en matériaux composites** Léger et compact
Pression nominale PN16
Température de travail : 60 C

- **4 - Assemblage du joint déroulant**
Fournit une performance de décharge d'air plus réactive à haute pression. Fonctionnement autonettoyant et fiable.
- **5 - Flotteur**
Étanchéité à basse pression en standard 0,2.
- **6 - Filtre de protection**
Empêche l'intrusion de débris.



S-052

Ventouse automatique simple fonction / Corps en fonte ductile / PFA : 0,2 - 25 BAR

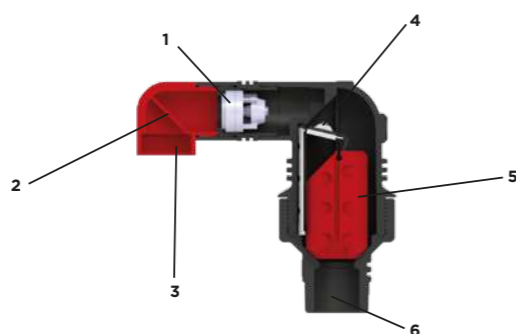
Raccordement	Diam.	Poids (Kg/p)	Cond.	Réf. ADG	Prix €/HT
Filetée	3/4"	1,7	1	S-052-20	

Ventouses pour eaux potables et eaux claires

D-040

Ventouse triple fonctions / Corps en polyamide renforcé / PFA : 0,2 - 16 BAR

Raccordement	Diam.	Poids (Kg/p)	Cond.	Réf. ADG	Prix €/HT
Filetée	1/2"		1	D-040-15	
Filetée	3/4"		1	D-040-20	
Filetée	1"	0,33	1	D-040-26	
Filetée	2"	1,1	1	D-040-50	



• 1 - Composants complémentaires

Le NS ajustable protection coups de bélier
Entrée/sortie unique pour les applications spéciales.

• 2 - Écran de protection

Empêche l'intrusion des débris.

• 3 - **Sortie taraudée** pour le raccordement d'un tuyau de ventilation.

• 4 - Assemblage du joint déroulement

Fournit une performance de décharge d'air plus réactive à haute pression.
Fonctionnement autonettoyant et fiable.

• 5 - Flotteur

Étanchéité à basse pression en standard 0,2.

• 6 - Fabriqué en matériaux composites

Léger et compact
Pression nominale PN16
Température de travail : 60 C



D-040L

Ventouse triple fonctions / Corps en polyamide renforcé / Corps long pour eaux brutes et basse pression / PFA : 0,05 - 16 BAR

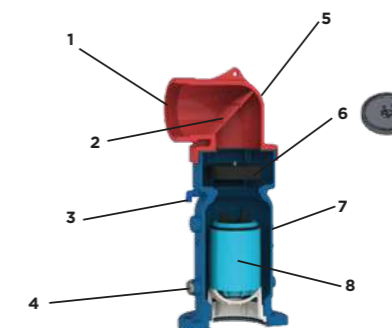
Raccordement	Diam.	Poids (Kg/p)	Cond.	Réf. ADG	Prix €/HT
Filetée	1"	0,6	1	D-040L-26	
Filetée	2"	2	1	D-040L-50	

Ventouses pour eaux potables et eaux claires

D-46

Ventouse triple fonctions haute performance / Très grand débit d'air / Corps en fonte ductile et tête en polyamide renforcé / PFA : 0,1 - 16 BAR

Raccordement	Diam.	Poids (Kg/p)	Cond.	Réf. ADG	Prix €/HT
Bride	50	7,3	1	D-46-50	
Bride	80	13	1	D-46-80	
Bride	100	18,2	1	D-46-100	
Bride	150	43,6	1	D-46-150	



• 1 - **Sortie taraudée** pour le raccordement d'un tuyau de ventilation ou clapets.

• 2 - Filtre de protection

Empêche l'intrusion de débris et d'insectes.

• 3 - Coude de vidange

Sécurité prévenant la contamination croisée en cas de normes d'hygiène spécifiques.

• 4 - Bouchon de décompression

et vidange de la ventouse avant ouverture.

• 5 - Chapeau de sortie

Réglage multidirectionnel.

• 6 - Composants complémentaires

Disque NS ajustable protection coups de bélier.

• 7 - **Corps mono-pièce** pas de joint et inviolable.

• 8 - Assemblage du joint de roulement

Élément monobloc de désaéragement.
Maintenance sans démonter la ventouse de la canalisation.

__ Ventouses pour eaux potables et eaux claires



D-70P

Ventouse triple fonctions haute performance / Très grand débit d'air / Corps en polyamide renforcé / PFA : 0,2 - 16 BAR

Raccordement	Diam.	Poids (Kg/p)	Cond.	Réf. ADG	Prix €/HT
Filetée	2"	1,1	1	D-70P-50	

- **1 - Sous-ensemble Joint Déroulant**
Autonettoyant, fonctionnement efficace et automatique ultra-réactif, longévité garantie.
- **2 - Membrane d'étanchéité à déroulement**
Sensible aux variations de pression. Ventouse hautes performances.
- **3 - Fonction grand débit.** Fermeture progressive en douceur, évite les coups de bélier locaux.
- **4 - Kit de rinçage.** Maintenance périodique.

facile et sûre : permet de tester la fonction grand débit en opération, sans aucun démontage.
Hygiénique : permet le rinçage des débris et de l'eau potentiellement stagnante dans la ventouse et la canalisation sans démontage.
• **5 - Normalement Fermée.** Hors Eau. Hygiénique, empêche l'intrusion de débris, d'insectes et de contaminants.

D-062

Ventouse triple fonctions haute performance / Très grand débit d'air / Corps en fonte ductile / PFA : 0,2 - 25 BAR

Raccordement	Diam.	Poids (Kg/p)	Cond.	Réf. ADG	Prix €/HT
Bride	80	19	1	D-062-080	
Bride	100	26	1	D-062-100	
Bride	150	79	1	D-062-150	
Bride	200	118	1	D-062-200	
Bride	250	151	1	D-062-250	

- **1 - Modèle Non Slam (facultatif)**
Ensemble disque Non Slam situé dans une chambre séparée : entretien facile, n'affecte pas la fonction de la ventouse.
- **2 - Siège/joint à orifice unique**
Sans entretien à long terme. Options de matériaux non corrosifs et durables. Design unique.
- **3 - Large gamme de vannes automatiques**

pour différentiel basse et haute pression
Joint roulant actionné pour obtenir des débits d'air automatiques élevés.
• **4 - Débit maximal.** Grande capacité de refoulement d'air Économie d'énergie et augmentation de l'efficacité du système.
• **5 - Aucun flotteur métallique** pour haute pression : léger, facile à entretenir. Option pour flotteur métallique dans une large gamme de matériaux.

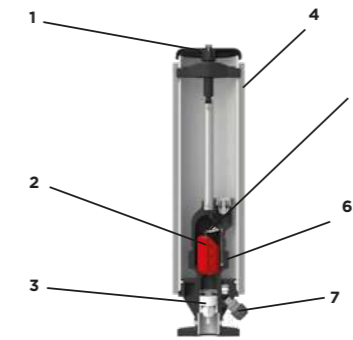
__ Ventouses pour eaux potables et eaux claires



D-090

Ventouse triple fonctions / Système enterré compact / PFA : 0,2 - 16 BAR

Raccordement	Hauteur	Poids (Kg/p)	Cond.	Réf. ADG	Prix €/HT
Filetée 2"	500	7	1	D-090-50A	
Filetée 2"	755	8,5	1	D-090-50B	
Filetée 2"	1055	9,8	1	D-090-50C	



- **1 - Couverture en polypropylène**
- **2 - Flotteur.** Étanchéité à basse pression en standard 0,2
- **3 - Clapet anti-retour intégré.** Fermeture automatique lors du retrait de l'air
- **4 - Isolation PE en masse** revêtue d'aluminium
- **5 - Sous ensemble joint déroulant**
Autonettoyant, fonctionnement efficace et automatique ultra réactif, longévité garantie
- **6 - Matériau insensible à la corrosion**
Corps en polyamide renforcé pour une longévité accrue
- **7 - Système de drainage à sens unique**

__ Ventouses assainissement et eaux chargées

D-025

Corps en polyamide renforcé / PFA : 0,05 - 10 BAR

Raccordement	Diam.	Poids (Kg/p)	Cond.	Réf. ADG	Prix €/HT
Fileté	2"	3,8	1	D-025-50	

• 1 - Clapets optionnels

Clapet dissymétrique anti-bélier (NS)
Protection pour remplissage rapide
Amortit les coups de bélier

Autres fonctions possibles pour applications spéciales

• 2 - Tige de guidage à ressort

Amortit les battements verticaux, empêchant ainsi l'ouverture prématurée du mécanisme d'étanchéité

• 3 - Collier d'assemblage

Maintenance aisée, permet une ouverture et un accès faciles

• 4 - Flotteur aérodynamique

Libère au maximum le passage de l'air afin d'assurer des performances élevées. Garantit une étanchéité basse pression à partir de 0,05 bar

• 5 - Sous-ensemble Joint Déroulant

Autonettoyant, fonctionnement efficace et automatique ultra-réactif, longévité garantie

• 6 - Corps conique allongé

Maintient un intervalle d'air maximal pour protéger le système d'étanchéité. Permet un fonctionnement jusqu'à 16 bars

• 6 - Matériau insensible à la corrosion

Corps et chapeau en polyamide renforcé, insensibles à la corrosion, pour une longévité accrue

• 7 - Partie inférieure en entonnoir

Limite les dépôts dans la ventouse, les débris et résidus glissent jusqu'à la canalisation

D-026

Corps en polyamide renforcé / PFA : 0,1 - 6 BAR

Raccordement	Diam.	Poids (Kg/p)	Cond.	Réf. ADG	Prix €/HT
Fileté	2"	8,1	1	D-026-50	
Fileté	3"	14,6	1	D-026-80	

D-026

Corps en acier revêtu époxy épaisseur 250 microns / PFA : 0,05 - 10 BAR

Raccordement	Diam.	Poids (Kg/p)	Cond.	Réf. ADG	Prix €/HT
Bride	4	43,6	1	D-026-100	
Bride	6	99,9	1	D-026-150	
Bride	8	158,4	1	D-026-200	

__ Accessoires pour ventouses

403

Vanne à sphère laiton M/M

DN	Cond.	Réf. ADG	Prix €/HT
1/2	1	403-15	
3/4	1	403-20	
1	1	403-26	

404

Vanne à sphère laiton F/F

DN	Cond.	Réf. ADG	Prix €/HT
3/8	1	404-12	
1/2	1	404-15	
3/4	1	404-20	
1	1	404-26	
1"1/4	1	404-33	
1"1/2	1	404-40	
2	1	404-50	

405

Vanne à sphère laiton M/F

DN	Cond.	Réf. ADG	Prix €/HT
1/2	1	405-15	
3/4	1	405-20	
1	1	405-26	

404P

Vanne à sphère laiton F/F

DN	Cond.	Réf. ADG	Prix €/HT
1/2	1	404P-15	
3/4	1	404P-20	

405P

Vanne à sphère laiton M/F

DN	Cond.	Réf. ADG	Prix €/HT
1/2	1	405P-15	
3/4	1	405P-20	

Accessoires pour ventouses

BNRV

Bride en nylon renforcé



DN	Taraudage	Poids (Kg/p)	Cond.	Réf. ADG	Prix €/HT
40/50/60/65	1"		1	BNRV-4026	
40/50/60/65	2"		1	BNRV-4050	
80	2"		1	BNRV-8050	
80	3"		1	BNRV-8080	
100	2"		1	BNRV-10050	
100	3"		1	BNRV-10080	
100	4"		1	BNRV-100100	



0446 / 0445

Kit basse pression / Joint déroulant silicone basse pression + flotteur LP / 0,05 - 6 bar / 0446 (pour réf. S-050 et D-040) / 0445 (pour réf. D-040)

Ø	Poids (Kg/p)	Cond.	Réf. ADG	Prix €/HT
1/2" - 3/4" - 1"		1	0446	
2"		1	0445	



5D40I

Clapet ONE WAY IN / Entrée d'air uniquement / Pour ventouse D-040

Ø	Réf. ADG	Prix €/HT
2"	5D40I	



5D40V

Clapet ONE WAY OUT / Décharge uniquement / Pour ventouse D-040

Ø	Réf. ADG	Prix €/HT
2"	5D40V	



5NR40

Clapet NON-SLAM / Évacuation d'air dyssymétrique / Amorti les coups de bélier / Pour ventouse D-040, D-040L, D-025

Ø	Réf. ADG	Prix €/HT
2"	5NR40	

Produits associés



Plaque taraudée RFBPT
(Voir p.68)

Raccords électrosoudables

Raccords PE100 / Selon EN 12201-3 / Bornes : 4 mm / Avec butée de centrage amovible / Pression maximale de service SDR 11 : 16 Bar pour conduite d'eau

RDE

Raccord droit



DN (mm)	Poids (Kg/p)	Cond.	Réf. ADG	Prix €/HT
20	0,035	100	RDE-0020	
25	0,045	100	RDE-0025	
32	0,055	80	RDE-0032	
40	0,085	50	RDE-0040	
50	0,14	50	RDE-0050	
63	0,204	36	RDE-0063	
75	0,25	24	RDE-0075	
90	0,44	18	RDE-0090	
110	0,68	30	RDE-0110	
125	0,89	15	RDE-0125	
140	1,036	12	RDE-0140	
160	1,51	10	RDE-0160	
180	1,99	8	RDE-0180	
200	2,425	4	RDE-0200	
225	3,27	4	RDE-0225	
250	4,40	4	RDE-0250	
280	6,73	1	RDE-0280	
315	8,75	1	RDE-0315	
355	10,38	1	RDE-0355	
400	13,97	1	RDE-0400	
450	20,03	1	RDE-0450	
500	27,86	1	RDE-0500	
560	38,60	1	RDE-0560	
630	52,83	1	RDE-0630	
710	72,45	1	RDE-0710	
800	102,49	1	RDE-0800	
900	137,93	1	RDE-0900	
1000	187,70	1	RDE-1000	
1200	285,40	1	RDE-1200	

Injecté jusqu'au DN 400 mm. Butée amovible jusqu'au DN 400 mm

RRE

Raccord réduction



DN (mm)	dn (mm)	Poids (Kg/p)	Cond.	Réf. ADG	Prix €/HT
25	20	0,044	75	RRE-025020	
32	25	0,062	75	RRE-032025	
32	20	0,057	75	RRE-032020	
40	25	0,094	1	RRE-040025	
40	32	0,095	100	RRE-040032	
50	25	-	1	RRE-050025	
50	40	0,105	80	RRE-050040	
50	32	0,095	80	RRE-050032	
63	50	0,150	60	RRE-063050	
63	40	0,145	60	RRE-063040	
63	32	0,140	60	RRE-063032	
75	50	0,336	-	RRE-075050	
75	63	0,330	-	RRE-075063	
90	63	0,315	35	RRE-090063	
110	63	0,575	24	RRE-110063	
110	90	0,560	250	RRE-110090	
125	90	0,735	12	RRE-125090	
125	110	1,050	-	RRE-125110	
160	90	1,570	-	RRE-160090	
160	110	1,675	-	RRE-160110	
180	125	2,170	4	RRE-180125	

— Raccords électrosoudables

Raccords PE100 / Selon EN 12201-3 / Bornes : 4 mm / Avec butée de centrage amovible / Pression maximale de service SDR 11 : 16 Bar pour conduite d'eau

BOE Bouchon



DN (mm)	Poids (Kg/p)	Cond.	Réf. ADG	Prix €/HT
20	0,038	1	BOE-0020	
25	0,053	1	BOE-0025	
32	0,079	1	BOE-0032	
40	0,114	1	BOE-0040	
50	0,200	1	BOE-0050	
63	0,350	1	BOE-0063	
75	0,500	1	BOE-0075	
90	0,690	1	BOE-0090	
110	1,230	1	BOE-0110	
125	1,620	1	BOE-0125	
140	2,174	1	BOE-0140	
160	2,920	1	BOE-0160	
180	3,920	1	BOE-0180	
200	5,210	1	BOE-0200	
225	7,200	1	BOE-0225	

TEE Té égal



DN (mm)	Poids (Kg/p)	Cond.	Réf. ADG	Prix €/HT
20	0,075	40	TEE-0020	
25	0,140	75	TEE-0025	
32	0,110	30	TEE-0032	
40	0,185	18	TEE-0040	
50	0,230	10	TEE-0050	
63	0,380	30	TEE-0063	
75	0,605	18	TEE-0075	
90	1,005	16	TEE-0090	
110	1,730	6	TEE-0110	
125	2,400	4	TEE-0125	
140	4,600	1	TEE-0140	
160	4,015	3	TEE-0160	
180	5,810	2	TEE-0180	
200	10,980	1	TEE-0200	
225	13,400	1	TEE-0225	

— Raccords électrosoudables

Raccords PE100 / Selon EN 12201-3 / Bornes : 4 mm / Avec butée de centrage amovible / Pression maximale de service SDR 11 : 16 Bar pour conduite d'eau

TER Té réduit



DN (mm)	dn (mm)	Poids (Kg/p)	Cond.	Réf. ADG	Prix €/HT
25	20	0,070	1	TER-025020	
32	20	0,113	1	TER-032020	
32	25	0,115	1	TER-032025	
40	25	0,190	1	TER-040025	
40	32	0,192	1	TER-040032	
50	25	0,276	1	TER-050025	
50	32	0,279	1	TER-050032	
50	40	0,205	10	TER-050040	
63	32	0,330	30	TER-063032	
63	40	0,340	30	TER-063040	
63	50	0,450	30	TER-063050	
75	63	0,565	18	TER-075063	
90	63	0,870	16	TER-090063	
110	63	1,620	6	TER-110063	
110	90	1,510	6	TER-110090	
125	63	2,000	6	TER-125063	
125	90	2,080	6	TER-125090	
125	110	2,260	4	TER-125110	
160	63	3,230	2	TER-160063	
160	90	3,315	2	TER-160090	
160	110	3,155	3	TER-160110	
180	125	5,000	2	TER-180125	

TEEK Kit té égal / manchon



DN (mm)	Poids (Kg/p)	Cond.	Réf. ADG	Prix €/HT
20	0,117	1	TEEK-0020	
25	0,185	1	TEEK-0025	
32	0,175	1	TEEK-0032	
40	0,275	1	TEEK-0040	
50	0,380	1	TEEK-0050	
63	0,600	1	TEEK-0063	
75	0,860	1	TEEK-0075	
90	1,385	1	TEEK-0090	
110	2,370	1	TEEK-0110	
125	3,159	1	TEEK-0125	
140	5,585	1	TEEK-0140	
160	5,375	1	TEEK-0160	
180	7,720	1	TEEK-0180	
200	13,405	1	TEEK-0200	
225	16,575	1	TEEK-0225	



Raccords électrosoudables

Raccords PE100 / Selon EN 12201-3 / Bornes : 4 mm / Avec butée de centrage amovible / Pression maximale de service SDR 11 : 16 Bar pour conduite d'eau

TERK

Kit Té réduit / Manchon



DN (mm)	dn (mm)	Poids (Kg/p)	Cond.	Réf. ADG	Prix €/HT
25	20	0,112	1	TERK-025020	
32	20	0,155	1	TERK-032020	
32	25	0,160	1	TERK-032025	
40	25	0,235	1	TERK-040025	
40	32	0,257	1	TERK-040032	
50	25	0,321	1	TERK-050025	
50	32	0,344	1	TERK-050032	
50	40	0,295	1	TERK-050040	
63	32	0,395	1	TERK-063032	
63	40	0,430	1	TERK-063040	
63	50	0,795	1	TERK-063050	
75	63	0,850	1	TERK-075063	
90	63	1,155	1	TERK-090063	
110	63	1,840	1	TERK-110063	
110	90	1,920	1	TERK-110090	
125	63	2,220	1	TERK-125063	
125	90	2,890	1	TERK-125090	
125	110	2,900	1	TERK-125110	
160	63	3,450	1	TERK-160063	
160	90	3,695	1	TERK-160090	
160	110	4,095	1	TERK-160110	
180	125	5,759	1	TERK-180125	

CE90

Coude à 90°



DN (mm)	Poids (Kg/p)	Cond.	Réf. ADG	Prix €/HT
20	0,141	40	CE90-0020	
25	0,062	100	CE90-0025	
32	0,097	80	CE90-0032	
40	0,340	55	CE90-0040	
50	0,241	50	CE90-0050	
63	0,296	25	CE90-0063	
75	0,430	16	CE90-0075	
90	0,690	15	CE90-0090	
110	1,120	6	CE90-0110	
125	1,570	6	CE90-0125	
140	2,500	1	CE90-0140	
160	4,240	2	CE90-0160	
180	4,670	2	CE90-0180	
200	8,000	1	CE90-0200	
225	10,800	1	CE90-0225	

CE45

Coude à 45°



DN (mm)	Poids (Kg/p)	Cond.	Réf. ADG	Prix €/HT
20	0,050	1	CE45-0020	
25	0,051	1	CE45-0025	
32	0,085	100	CE45-0032	
40	0,105	70	CE45-0040	
50	0,145	50	CE45-0050	
63	0,240	30	CE45-0063	
75	0,355	20	CE45-0075	
90	0,560	18	CE45-0090	
110	0,940	10	CE45-0110	
125	1,260	6	CE45-0125	
140	1,920	1	CE45-0140	
160	4,310	2	CE45-0160	
180	3,330	2	CE45-0180	
200	6,000	1	CE45-0200	
225	7,990	1	CE45-0225	



Raccords de transition

Raccords de transition PE100 SDR11 et SDR 7.4 à embout laiton / Pression maximale de service SDR 11 : 16 Bar pour conduite d'eau, SDR 7.4 : 25 Bar pour conduite d'eau / Filetage ou taraudage au pas du gaz.

MDEM

Raccord droit bout lisse à embout fileté SDR 11



DN (mm)	Poids (Kg/p)	Cond.	Réf. ADG	Prix €/HT
20 x 1/2"	0,060	100	MDEM-2015	
25 x 3/4"	0,100	100	MDEM-2520	
32 x 1"	0,160	50	MDEM-3226	
40 x 1"1/4	0,255	25	MDEM-4033	
50 x 1"1/2	0,370	32	MDEM-5040	
63 x 2"	0,560	10	MDEM-6350	

MDEF

Raccord droit bout lisse à embout taraudé SDR 11



DN (mm)	Poids (Kg/p)	Cond.	Réf. ADG	Prix €/HT
20 x 1/2"	0,065	100	MDEF-2015	
25 x 3/4"	0,095	100	MDEF-2520	
32 x 1"	0,145	50	MDEF-3226	
40 x 1"1/4	0,270	35	MDEF-4033	
50 x 1"1/2	0,375	32	MDEF-5040	
63 x 2"	0,550	10	MDEF-6350	

RTBLEP

Raccord droit bout lisse à écrou prisonnier SDR 11



DN (mm)	Poids (Kg/p)	Cond.	Réf. ADG	Prix €/HT
20 x 1/2"	-	1	RTBLEP-2015	
25 x 1/2"	-	1	RTBLEP-2515	
25 x 3/4"	-	1	RTBLEP-2520	
32 x 3/4"	-	1	RTBLEP-3220	
32 x 1"	-	1	RTBLEP-3226	
40 x 1"	-	1	RTBLEP-4026	
40 x 1"1/4	-	1	RTBLEP-4033	
50 x 1"1/2	-	1	-	
63 x 2"	-	1	RTBLEP-6350	

CTEEP-90

Coude à 90° électrosoudable à écrou prisonnier sdr 7.4



DN (mm)	Poids (Kg/p)	Cond.	Réf. ADG	Prix €/HT
25 x 3/4"	0,200	1	CTEEP-90-2520	
32 x 1"	0,262	1	CTEEP-90-3226	
40 x 1"1/4	0,393	1	CTEEP-90-4033	
50 x 1"1/2	0,640	1	CTEEP-90-5040	
63 x 2"	1,030	1	CTEEP-90-6350	

RTEEP

Raccord droit électrosoudable à écrou prisonnier SDR 7.4



DN (mm)	Poids (Kg/p)	Cond.	Réf. ADG	Prix €/HT
20 x 1/2"	0,110	1	RTEEP-2015	
25 x 3/4"	0,132	1	RTEEP-2520	
32 x 1"	0,270	1	RTEEP-3226	
40 x 1"1/4	0,313	1	RTEEP-4033	
50 x 1"1/2	0,495	1	RTEEP-5040	
63 x 2"	0,805	1	RTEEP-6350	

CTEEP-45

Coude à 45° électrosoudable à écrou prisonnier SDR 7.4



DN (mm)	Poids (Kg/p)	Cond.	Réf. ADG	Prix €/HT
32 x 1"	0,242	1	CTEEP-45-3226	
40 x 1"1/4	0,378	1	CTEEP-45-4033	
50 x 1"1/2	0,600	1	CTEEP-45-5040	
63 x 2"	0,970	1	CTEEP-45-6350	

Raccords à bout lisse

Conforme à la norme EN 12201-3 / PE100 SDR11 / Pression maximale de service : 16 Bar pour conduite d'eau / Fabrication par injection.



RRBL

Réduction

DN (mm)	dn (mm)	Poids (Kg/p)	Cond.	Réf. ADG	Prix €/HT
25	20	0,030	100	RRBL-025020	
32	20	0,030	50	RRBL-032020	
32	25	0,030	50	RRBL-032025	
40	25	0,040	50	RRBL-040025	
40	32	0,050	50	RRBL-040032	
50	25	0,070	40	RRBL-050025	
50	32	0,070	40	RRBL-050032	
50	40	0,070	40	RRBL-050040	
63	25	0,110	20	RRBL-063025	
63	32	0,115	20	RRBL-063032	
63	40	0,120	20	RRBL-063040	
63	50	0,140	20	RRBL-063050	
75	32	0,170	40	RRBL-075032	
75	40	0,170	40	RRBL-075040	
75	50	0,190	40	RRBL-075050	
75	63	0,210	40	RRBL-075063	
90	50	0,300	40	RRBL-090050	
90	63	0,300	36	RRBL-090063	
90	75	0,330	36	RRBL-090075	
110	50	0,460	30	RRBL-110050	
110	63	0,500	30	RRBL-110063	
110	75	0,540	50	RRBL-110075	
110	90	0,600	30	RRBL-110090	
125	63	0,620	30	RRBL-125063	
125	75	0,650	30	RRBL-125075	
125	90	0,740	30	RRBL-125090	
125	110	0,860	18	RRBL-125110	
140	75	0,850	16	RRBL-140075	
140	90	0,840	16	RRBL-140090	
140	110	1,020	16	RRBL-140110	
140	125	1,200	16	RRBL-140125	

DN (mm)	dn (mm)	Poids (Kg/p)	Cond.	Réf. ADG	Prix €/HT
160	90	2,360	16	RRBL-160090	
160	110	1,310	16	RRBL-160110	
160	125	1,460	16	RRBL-160125	
160	140	1,450	16	RRBL-160140	
180	110	1,620	6	RRBL-180110	
180	125	1,670	6	RRBL-180125	
180	140	1,820	6	RRBL-180140	
180	160	2,080	6	RRBL-180160	
200	110	2,160	8	RRBL-200110	
200	125		8	RRBL-200125	
200	140	2,360	8	RRBL-200140	
200	160	2,380	8	RRBL-200160	
200	180	2,700	8	RRBL-200180	
225	110	2,860	6	RRBL-225110	
225	160	3,040	6	RRBL-225160	
225	180	3,450	5	RRBL-225180	
225	200	3,780	5	RRBL-225200	
250	160	3,600	2	RRBL-250160	
250	180	4,240	2	RRBL-250180	
250	200	4,430	2	RRBL-250200	
250	225	4,750	2	RRBL-250225	
280	180	5,340	2	RRBL-280180	
280	200	5,540	2	RRBL-280200	
280	225	6,000	2	RRBL-280225	
280	250	6,970	2	RRBL-280250	
315	200	-	-	RRBL-315200	
315	225	7,750	2	RRBL-315225	
315	250	8,300	2	RRBL-315250	
315	280	8,400	2	RRBL-315280	
355	315	11,760	2	RRBL-355315	
400	315	15,600	1	RRBL-400315	
400	355	15,600	1	RRBL-400355	

Raccords à bout lisse

Conforme à la norme EN 12201-3 / PE100 SDR11 / Pression maximale de service : 16 Bar pour conduite d'eau / Fabrication par injection



C90BL

Coude 90°

DN (mm)	Poids (Kg/p)	Cond.	Réf. ADG	Prix €/HT
20	0,020	100	C90BL-0020	
25	0,020	100	C90BL-0025	
32	0,040	50	C90BL-0032	
40	0,070	30	C90BL-0040	
50	0,140	25	C90BL-0050	
63	0,250	40	C90BL-0063	
75	0,430	30	C90BL-0075	
90	0,670	20	C90BL-0090	
110	1,080	12	C90BL-0110	
125	1,470	12	C90BL-0125	
140	2,160	8	C90BL-0140	
160	2,900	4	C90BL-0160	
180	4,230	4	C90BL-0180	
200	5,970	3	C90BL-0200	
225	7,300	2	C90BL-0225	
250	10,350	1	C90BL-0250	
280	15,730	1	C90BL-0280	
315	21,170	1	C90BL-0315	
355	28,670	1	C90BL-0355	
400	41,500	1	C90BL-0400	



C60BL

Coude 60°

DN (mm)	Poids (Kg/p)	Cond.	Réf. ADG	Prix €/HT
90	0,550	20	C60BL-0090	
110	0,885	12	C60BL-0110	
125	1,205	12	C60BL-0125	
140	1,760	8	C60BL-0140	
160	2,380	4	C60BL-0160	
180	3,470	4	C60BL-0180	
200	4,900	3	C60BL-0200	
225	5,990	2	C60BL-0225	
250	8,490	1	C60BL-0250	
280	12,900	1	C60BL-0280	
315	18,050	1	C60BL-0315	
355	24,370	1	C60BL-0355	
400	35,280	1	C60BL-0400	



C30BL

Coude 30°

DN (mm)	Poids (Kg/p)	Cond.	Réf. ADG	Prix €/HT
90	0,510	24	C30BL-0090	
110	0,860	18	C30BL-0110	
125	1,170	12	C30BL-0125	
140	1,455	12	C30BL-0140	
160	2,170	9	C30BL-0160	
180	2,850	4	C30BL-0180	
200	3,900	3	C30BL-0200	
225	5,270	2	C30BL-0225	
250	6,970	2	C30BL-0250	
280	9,920	1	C30BL-0280	
315	13,220	1	C30BL-0315	
355	20,120	1	C30BL-0355	
400	27,370	1	C30BL-0400	



Raccords à bout lisse

Conforme à la norme EN 12201-3 / PE100 SDR11 / Pression maximale de service : 16 Bar pour conduite d'eau / Fabrication par injection



C45BL
Coude 45°

DN (mm)	Poids (Kg/p)	Cond.	Réf. ADG	Prix €/HT
20	0,030	100	C45BL-0020	
25	0,040	100	C45BL-0025	
32	0,060	50	C45BL-0032	
40	0,085	32	C45BL-0040	
50	0,140	20	C45BL-0050	
63	0,230	50	C45BL-0063	
75	0,330	30	C45BL-0075	
90	0,580	24	C45BL-0090	
110	0,980	18	C45BL-0110	
125	1,300	12	C45BL-0125	
140	1,700	12	C45BL-0140	
160	2,435	9	C45BL-0160	
180	3,330	4	C45BL-0180	
200	4,430	3	C45BL-0200	
225	6,200	2	C45BL-0225	
250	8,180	2	C45BL-0250	
280	11,315	1	C45BL-0280	
315	14,600	1	C45BL-0315	
355	22,935	1	C45BL-0355	
400	31,100	1	C45BL-0400	



C22BL
Coude 22°

DN (mm)	Poids (Kg/p)	Cond.	Réf. ADG	Prix €/HT
90	0,455	24	C22BL-0090	
110	0,734	18	C22BL-0110	
125	1,007	12	C22BL-0125	
140	1,339	12	C22BL-0140	
160	1,973	9	C22BL-0160	
180	2,622	4	C22BL-0180	
200	3,298	4	C22BL-0200	
225	5,051	2	C22BL-0225	
250	6,679	2	C22BL-0250	
280	9,798	1	C22BL-0280	
315	13,331	1	C22BL-0315	
355	17,360	1	C22BL-0355	
400	23,557	1	C22BL-0400	



C11BL
Coude 11°

DN (mm)	Poids (Kg/p)	Cond.	Réf. ADG	Prix €/HT
90	0,415	24	C11BL-0090	
110	0,700	18	C11BL-0110	
125	0,919	12	C11BL-0125	
140	1,214	12	C11BL-0140	
160	1,697	9	C11BL-0160	
180	2,374	4	C11BL-0180	
200	3,036	4	C11BL-0200	
225	4,554	2	C11BL-0225	
250	6,044	2	C11BL-0250	
280	8,901	1	C11BL-0280	
315	11,951	1	C11BL-0315	
355	15,911	1	C11BL-0355	
400	21,583	1	C11BL-0400	



Raccords à bout lisse

Conforme à la norme EN 12201-3 / PE100 SDR11 / Pression maximale de service : 16 Bar pour conduite d'eau / Fabrication par injection



BBL
Bouchon

DN (mm)	Poids (Kg/p)	Cond.	Réf. ADG	Prix €/HT
20	0,010	100	BBL-0020	
25	0,010	100	BBL-0025	
32	0,020	100	BBL-0032	
40	0,040	100	BBL-0040	
50	0,050	50	BBL-0050	
63	0,090	36	BBL-0063	
75	0,140	27	BBL-0075	
90	0,230	60	BBL-0090	
110	0,350	45	BBL-0110	
125	0,550	24	BBL-0125	
140	0,760	22	BBL-0140	
160	1,040	15	BBL-0160	
180	1,400	12	BBL-0180	
200	1,890	10	BBL-0200	
225	2,600	4	BBL-0225	
250	3,290	4	BBL-0250	
280	4,630	3	BBL-0280	
315	6,120	3	BBL-0315	
355	8,980	1	BBL-0355	
400	12,590	1	BBL-0400	



TEBL
Té égal

DN (mm)	Poids (Kg/p)	Cond.	Réf. ADG	Prix €/HT
20	0,040	50	TEBL-0020	
25	0,050	40	TEBL-0025	
32	0,090	30	TEBL-0032	
40	0,100	20	TEBL-0040	
50	0,250	40	TEBL-0050	
63	0,380	36	TEBL-0063	
75	0,590	22	TEBL-0075	
90	0,920	14	TEBL-0090	
110	1,570	14	TEBL-0110	
125	2,260	8	TEBL-0125	
140	2,790	6	TEBL-0140	
160	4,250	4	TEBL-0160	
180	5,850	3	TEBL-0180	
200	7,495	2	TEBL-0200	
225	10,270	2	TEBL-0225	
250	14,030	2	TEBL-0250	
280	21,600	1	TEBL-0280	
315	26,550	1	TEBL-0315	
355	39,260	1	TEBL-0355	
400	54,000	1	TEBL-0400	



TBL45
Té 45°

DN (mm)	Poids (Kg/p)	Cond.	Réf. ADG	Prix €/HT
63	0,455	22	TBL45-0063	
75	0,710	20	TBL45-0075	
90	1,140	11	TBL45-0090	
110	1,980	9	TBL45-0110	
125	2,930	5	TBL45-0125	
160	6,170	26	TBL45-0160	
180	8,610	20	TBL45-0180	
200	11,430	13	TBL45-0200	
225	15,950	10	TBL45-0225	
250	19,680	8	TBL45-0250	



Raccords à bout lisse

Conforme à la norme EN 12201-3 / PE100 SDR11 / Pression maximale de service : 16 Bar pour conduite d'eau / Fabrication par injection



TRBL
Té réduit

DN (mm)	dn (mm)	Poids (Kg/p)	Cond.	Réf. ADG	Prix €/HT
50	32	0,190	40	TRBL-050032	
63	32	0,310	36	TRBL-063032	
63	40	0,280	36	TRBL-063040	
63	50	0,330	36	TRBL-063050	
75	32	0,450	22	TRBL-075032	
75	50	0,470	22	TRBL-075050	
75	63	0,530	22	TRBL-075063	
90	50	0,780	14	TRBL-090050	
90	63	0,800	14	TRBL-090063	
90	75	0,850	14	TRBL-090075	
110	32	1,232	14	TRBL-110032	
110	50	1,280	14	TRBL-110050	
110	63	1,330	14	TRBL-110063	
110	75	1,360	14	TRBL-110075	
110	90	1,420	14	TRBL-110090	
125	63	1,740	8	TRBL-125063	
125	75	2,000	8	TRBL-125075	
125	90	2,040	8	TRBL-125090	
125	110	2,140	8	TRBL-125110	
140	90	2,400	6	TRBL-140090	
140	110	2,540	6	TRBL-140110	
140	125	2,612	6	TRBL-140125	
160	63	3,420	5	TRBL-160063	
160	75	3,500	5	TRBL-160075	
160	90	3,540	5	TRBL-160090	
160	110	3,670	4	TRBL-160110	
160	125	3,750	4	TRBL-160125	
160	140	3,840	4	TRBL-160140	
180	90	5,000	3	TRBL-180090	
180	110	4,980	3	TRBL-180110	
180	125	5,140	3	TRBL-180125	
180	160	5,380	3	TRBL-180160	
200	63	6,240	3	TRBL-200063	
200	90	6,300	3	TRBL-200090	
200	110	6,440	3	TRBL-200110	
200	125	6,700	3	TRBL-200125	
200	160	6,900	3	TRBL-200160	

DN (mm)	dn (mm)	Poids (Kg/p)	Cond.	Réf. ADG	Prix €/HT
225	90	8,620	2	TRBL-225090	
225	110	8,780	2	TRBL-225110	
225	125	8,780	2	TRBL-225125	
225	160	9,220	2	TRBL-225160	
250	90	11,510	1	TRBL-250090	
250	110	11,730	1	TRBL-250110	
250	125	11,735	1	TRBL-250125	
250	160	12,250	1	TRBL-250160	
250	200	12,810	1	TRBL-250200	
280	110	17,960	1	TRBL-280110	
280	160	18,640	1	TRBL-280160	
315	110	22,000	1	TRBL-315110	
315	160	22,600	1	TRBL-315160	
315	200	23,050	1	TRBL-315200	
315	225	23,700	1	TRBL-315225	
315	250	25,320	1	TRBL-315250	
355	110	20,305	1	TRBL-355110	
355	160	20,380	1	TRBL-355160	
400	110	30,060	1	TRBL-400110	
400	160	29,870	1	TRBL-400160	



Raccords à bout lisse

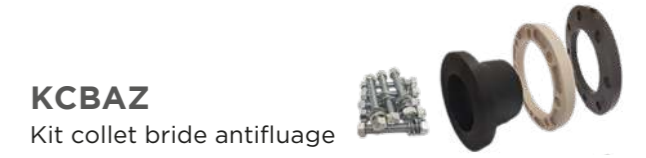
Conforme à la norme EN 12201-3 / PE100 SDR11 / Pression maximale de service : 16 Bar pour conduite d'eau / Fabrication par injection



KCBAZ
Kit collet bride anti-fuite

∅ mm (PE)	DN (mm)	PN	Poids (Kg/p)	Cond.	Réf. ADG	Prix €/HT
40	32/40	10/16	-	1	KCBAZ-40	
50	40/50	10/16	-	1	KCBAZ-50	
63	50/60/65	10/16	-	1	KCBAZ-63	
75	60/65/80	10/16	-	1	KCBAZ-75	
90	80	10/16	-	1	KCBAZ-90	
110	100	10/16	-	1	KCBAZ-110	
125	100	10/16	-	1	KCBAZ-125	

Livré avec boulonnerie zinguée



KCBAZ
Kit collet bride anti-fuite

∅ mm (PE)	DN (mm)	PN	Poids (Kg/p)	Cond.	Réf. ADG	Prix €/HT
140	125	PN 10/16	-	1	KCBAZ-140	
160	150	PN 10/16	-	1	KCBAZ-160	
180	150	PN 10/16	-	1	KCBAZ-180	
200	200	PN 10	-	1	KCBAZ-200	
225	200	PN 10	-	1	KCBAZ-225	
250	250	PN 10	-	1	KCBAZ-250	
315	300	PN 10	-	1	KCBAZ-315	

Livré avec boulonnerie zinguée

COLPE
Collet lisse PE SDR 11

DN (mm)	Poids (Kg/p)	Cond.	Réf. ADG	Prix €/HT
20	0,025	1	COLPE-20	
25	0,037	1	COLPE-25	
32	0,058	1	COLPE-32	
40	0,085	1	COLPE-40	
50	0,125	1	COLPE-50	
63	0,220	1	COLPE-63	
75	0,330	1	COLPE-75	
90	0,460	1	COLPE-90	
110	0,690	1	COLPE-110	
125	0,820	1	COLPE-125	
140	1,330	1	COLPE-140	
160	1,680	1	COLPE-160	
180	2,020	1	COLPE-180	
200	2,850	1	COLPE-200	
225	2,840	1	COLPE-225	
250	3,970	1	COLPE-250	
280	5,000	1	COLPE-280	
315	6,360	1	COLPE-315	
355	9,490	1	COLPE-355	
400	13,160	1	COLPE-400	



BAPP
Bride acier revêtu PP

DN (mm)	dn (mm)	PN	Poids (Kg/p)	Cond.	Réf. ADG	Prix €/HT
15	20	10/16	0,230	1	BAPP-20	
20	25	10/16	0,285	1	BAPP-25	
25	32	10/16	0,545	1	BAPP-32	
32	40	10/16	0,740	1	BAPP-40	
40	50	10/16	0,910	1	BAPP-50	
50	63	10/16	1,060	1	BAPP-63	
65	75	10/16	1,355	1	BAPP-75	
80	90	10/16	1,555	1	BAPP-90	
100	110	10/16	1,770	1	BAPP-110	
100	125	10/16	1,845	1	BAPP-125	
125	140	10/16	2,740	1	BAPP-140	
150	160	10/16	3,600	1	BAPP-160	
150	180	10/16	3,310	1	BAPP-180	
200	200	10	5,155	1	BAPP-200	
200	225	10	5,170	1	BAPP-225	
250	250	10	10,740	1	BAPP-250	
250	280	10	10,095	1	BAPP-280	
300	315	10	13,680	1	BAPP-315	
350	355	10	22,365	1	BAPP-355	
400	400	10	27,610	1	BAPP-400	

Perçage selon EN 1092



Machines à souder

Pour matériaux : PEHD, PP, PP-R / Composition standard : Sac de transport (ELEKTRA LIGHT) ou valise de transport (ELEKTRA S, M, ou XL), Scanner laser, Racleur manuel, Connecteur 90° universels 4-4,7 / Sur demande (Accessoires) : Clé USB Software Ritmo transfe



MEL-20-125 ELEKTRA-LIGHT

Machine Elektra / Jusqu'à 125 mm

Champ Application (DN)	Dimension (mm)	Soudage Tension (volts)	Poids (Kg/p)	Réf. ADG	Prix €/HT
20 / 125 mm	200 x 250 x 240	8 / 48	7	MEL-20-125	



LÉGÈRE
UNIVERSELLE
COMPACTE

ELEKTRA M

Machine Elektra / Jusqu'à 315 mm

Champ Application (DN)	Dimension (mm)	Soudage Tension (volts)	Poids (Kg/p)	Réf. ADG	Prix €/HT
20 / 315 mm	246 x 390 x 240	8 / 48	9,2	ELEKTRA-M	



ELEKTRA S

Machine Elektra / Jusqu'à 200 mm

Champ Application (DN)	Dimension (mm)	Soudage Tension (volts)	Poids (Kg/p)	Réf. ADG	Prix €/HT
20 / 200 mm	246 x 390 x 240	8 / 48	8,4	ELEKTRA-S	



ELEKTRA XL

Machine Elektra / Jusqu'à 1600 mm

Champ Application (DN)	Dimension (mm)	Soudage Tension (volts)	Poids (Kg/p)	Réf. ADG	Prix €/HT
20 / 1600 mm	246 x 390 x 240	8 / 48 ou 8 / 80	9,4	ELEKTRA-XL	



Outillages

TEABK Grattoir



Poids (Kg/p)	Cond.	Réf. ADG	Prix €/HT
0,100	1	TEABK	

C3 AC Cisaille coupe tube



Poids (Kg/p)	Cond.	Réf. ADG	Prix €/HT
-	1	C3-AC	

TURBO Grattoir turbo



DN (mm)	Longueur de grattage	Poids (Kg/p)	Cond.	Réf. ADG	Prix €/HT
20	45	0,370	1	TURBO20	
25	45	0,470	1	TURBO25	
32	45	0,640	1	TURBO32	
40	55	0,820	1	TURBO40	
50	55	1,020	1	TURBO50	
63	55	1,290	1	TURBO63	

Pour matériaux : PE, PP, PP-R, AUTRE
Diamètre 20 à 63 / SDR 6 À 11

RTC Grattoir gros diamètre



Champ *AE (DN)	Champ *AI (DN)	Longueur raclage	Dimension (mm)	Poids (Kg/p)	Réf. ADG	Prix €/HT
50 à 160 mm	38 à 154 mm	114 mm	380 x 120 x 250	2,5	RTC-160	
75 à 315 mm	58 à 300 mm	137 mm	510 x 310 x 410	4,5	RTC-315	
355 à 710 mm	290 à 675 mm	530 mm	825 x 805 x 695	16,0	RTC-710	

Pour matériaux : PE, PP, PP-R, AUTRE / Composition standard : Grattoir pour tube - kit d'adaptateurs (sauf RCT 710) / Lame de rechange - clé manivelle (pour RTC 315) / Valise de transport en aluminium / Tournevis et petit cutter

* AE : Champ d'application Externe

* AI : Champ d'application Interne

Comptage & Surveillance

Compteur IRRIMAG



- ___ Fiabilité de comptage en eaux brutes
- ___ Système sécurisé
- ___ Déplacements réduits (radiorelève, télérelève)
- ___ Coûts d'exploitation optimisés
- ___ Installation et maintenance facilitée

Module CYBLE 5



- ___ Déplacement réduit
- ___ Facilité d'intégration par clipsage
- ___ Transformation des compteurs mécaniques en objets communicants
- ___ Multi-mode de relève
- ___ Module tout terrain

Compteurs

Compteur IRRIMAG -
Compteur Woltmann
horizontal à hélice
axiale WOLTEX M -
Compteur de vitesse
FLODIS - Compteur
à ultrasons INTELIS
wSOURCE - Compteurs
d'eau à jets multi-
ples - Compteurs d'eau
à hélice tangentielle -
Compteurs de dosage
- Stabilisateurs d'écou-
lement - Accessoires de
compteurs

Page

148

Relève & Télérelève

Module CYBLE 5 -
Module EVERBLU -
Répéteur CYBLE DOCK
- Cyble SENSOR

Page

170

Gestion des données

Plateforme TEMETRA

Page

178

Recherche de fuite

Appareils acoustiques
PIPEMIC

Page

180

Test réseau

Enregistreur de pres-
sion et de température

DRULO

Page

182

IRRIMAG

Compteur pour prélèvement en milieu naturel



Les +

PRÉFILTRATION AMONT

pour protéger le compteur dérivé des charges grossières

DISPOSITIF BREVETÉ AUTO-NETTOYANT

de la turbine pour une meilleure longévité de métrologie du compteur

SYSTÈME SÉCURISÉ

pour protéger des tentatives de fraude

GRANDE FLEXIBILITÉ D'INSTALLATION

adaptée aux conditions de pose

OPÉRATIONS DE MAINTENANCE FACILITÉES

compteur accessible, changement ou nettoyage du dérivé sur site, dérivé interchangeable sans recalibration du compteur, nettoyage et réparation optimisés grâce à un nombre de pièces en eau réduit

COMPTEUR PRÉ-ÉQUIPÉ

en standard pour la communication

POSSIBILITÉ DE SUIVI

des consommations et alarmes à distance par radiofréquence et d'intégration dans un système de gestion

- Fiabilité de comptage en eaux brutes
- Système sécurisé
- Déplacements réduits (radiorelève, télérelève)
- Coûts d'exploitation optimisés
- Installation et maintenance facilitées

Le système de comptage dédié à l'irrigation

Équipement de base



Compteur Irrimag

ÉQUIPEMENT DE BASE
IRRIMAG

Compteur : DN 65 mm à DN 200 mm

IRRIMAG

Compteur en fonte revêtue époxy / Version sans module, équipé de communication Lora ou radio

Calibre	Module	Perçage	Boulons	PN	Réf. CLS	ex Réf. SLZ
65	sans	4 trous	M16	16	1003376	IRRI65TVM
80	sans	4 trous	M16	16	-	IRRI84TVM
80	sans	8 trous	M16	16	1003375	IRRI88TVM
100	sans	8 trous	M16	16	1003286	IRRI100TVM
125	sans	8 trous	M16	16	1003284	IRRI125TVM
150	sans	8 trous	M20	16	1003731	IRRI150TVM
200	sans	8 trous	M20	10	1005256	IRRI200PN10TVM
200	sans	8 trous	M20	16	1004702	IRRI200PN16TVM

Pour une communication Lora, ajouter BL en fin de référence. Pour une communication radio, ajouter A en fin de référence.

Produits complémentaires

- Pièces de raccordement réseau : adaptateur à bride, bride de réduction goujonnée, cône de réduction
- MODULES RADIORELÈVE (EVERBLU) et TÉLÉRELÈVE (5 IOT)



Bride de réduction goujonnée BRG
(voir p.66)



Cône de réduction 24BMR
(voir p.77)



CYBLE SENSOR
(voir p.176)



MODULE EVERBLU RADIORELÈVE
(voir p.172)



MODULE 5 IOT TÉLÉRELÈVE
(voir p.170)

Caractéristiques métrologiques

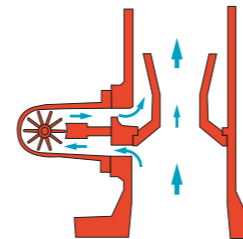
Calibre compteur	mm	65	80	100	125	150	200
Débit maximal permanent	m ³ /h	80	120	200	200	500	500
Débit exceptionnel de pointe	m ³ /h	100	160	250	250	550	550
Débit d'exactitude ± 5%	m ³ /h	2,5	4,8	8	8	20	20
Débit de démarrage	m ³ /h	0,8	1,8	3	3	7,5	7,5
Dp au débit maximal permanent	bar	0,5	0,44	0,58	0,58	0,75	0,75
Quantité maximale par 24h	m ³ /jour	1900	2800	4800	4800	12000	12000
Pression maximale de service	bar	20					
T° maximale de l'eau	°C	80					
Portée du totalisateur	m ³	10 ⁶			10 ⁷		
Échelon de lecture	L	0,5			5		
Raccordement		Brides PN10/16*				Brides PN10 ou PN16	

Caractéristiques dimensionnelles

Calibre compteur	mm	65	80	100	125	150	200
A	mm	255	255	255	255	255	255
B	mm	185	200	220	250	285	340
C	mm	170	181	191	191	215	215
C (avec vanne)	mm	172	183	193	193	217	217
D	mm	155	155	135	135	135	135
Masse	kg	8	13	17	20	27	34

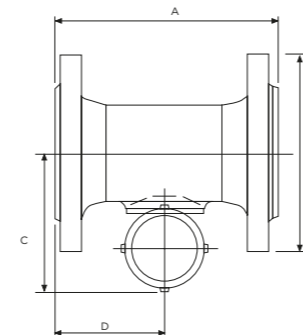
PRINCIPE DE FONCTIONNEMENT

La buse à passage réduit dérive une partie du flux principal vers le compteur dérivé. Ce flux dérivé est enregistré par le compteur dérivé, puis restitué de manière proportionnelle à l'index du compteur.

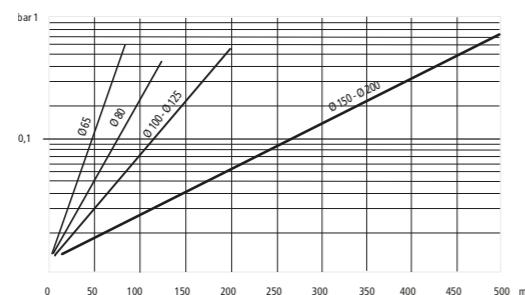


MISE EN SERVICE

- Purge de la conduite avant l'installation pour évacuer les corps étrangers qui pourraient s'y trouver
- Ouverture progressive de la mise en eau pour effectuer complètement la purge d'air.
- Pour la mise hors gel des compteurs installés en extérieur, il est indispensable, avant l'hiver, de vidanger la manchette.



PERTES DE CHARGES :



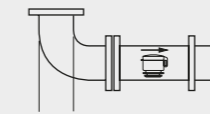
Le système de comptage dédié à l'irrigation

Compteur IRRIMAG

Installation et montage

ÉLÉMENTS PERTURBATEURS INSTALLÉS À L'AMONT NE NÉCESSITANT PAS DE L DROITE

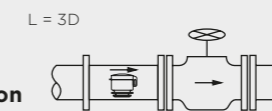
Coude à 90°
Cône convergent
Coude à 45°
Té



Respect de la précision quel que soit l'élément placé en amont.

ÉLÉMENTS PERTURBATEURS À PLACER DE MANIÈRE PRÉFÉRENTIELLE À L'AVANT

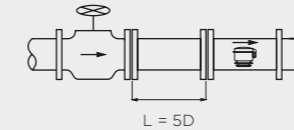
Cône divergent
Clapet anti-retour
Limiteur de débit
Régulateur de pression
Vanne de régulation



Respect de la précision quel que soit le type de perturbateur mentionné

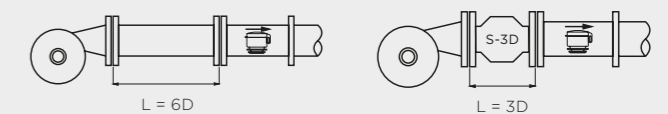
ÉLÉMENTS PERTURBATEURS INSTALLÉS À L'AMONT MAIS NÉCESSITANT UNE L DROITE AVANT COMPTEUR OU L'UTILISATION D'UN STABILISATEUR D'ÉCOULEMENT

Vanne de régulation



Respect de la précision quel que soit le taux d'ouverture de la vanne en intercalant une longueur égale à 5 fois D*

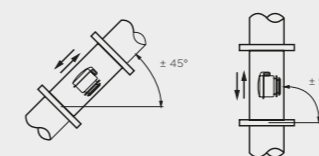
Pompe



Respect de la précision en intercalant une longueur égale à 6 fois D **OU** un stabilisateur type S-3D réduisant l'encombrement f S-3D = calibre du compteur

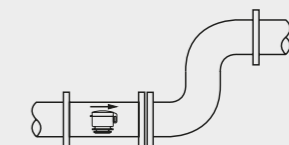
CONDITION DE POSE

Inclinaison



Respect de la précision au débit nominal quelle que soit l'angulation de l'inclinaison

Conditions générales

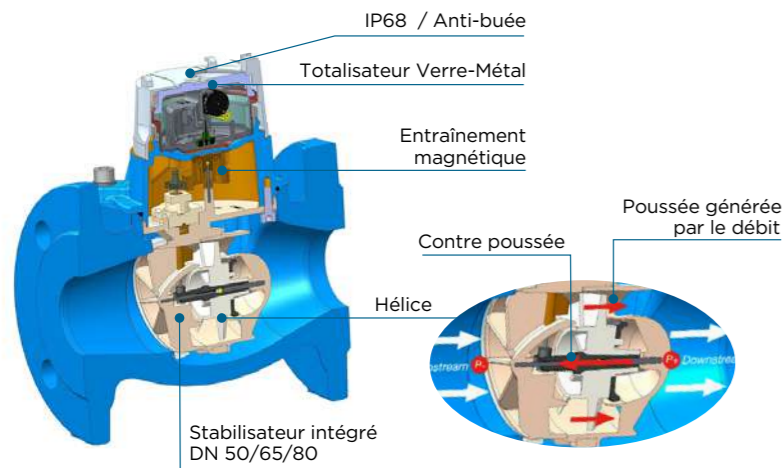


- 1 - Installer le compteur en un point bas de la canalisation
- 2 - Surélever la conduite aval en cas d'écoulement libre
- 3 - Protéger le compteur contre le gel en prévoyant une vanne d'arrêt en amont et un dispositif de vidange en sortie.

WOLTEX M

Compteur Woltmann horizontal à hélice axiale

Pour production et incendie



Les +

APPLICATION

pour facturation et sectorisation, pour applications commerciales et industrielles, corps en laiton, disponible en plusieurs longueurs et raccords

INSTALLATION

installation d'un filtre en amont recommandée, stabilisateur intégré en DN 50, 65, 80, mécanismes homologués interchangeables facilitent la maintenance sans réétalonnage

INTELLIGENCE ET COMMUNICATION

comptage intelligent pré-équipé de l'aiguille Cyble pour la communication filaire (Cyble Sensor) ou relève à distance par radio-fréquence (Cyble EverBlu ou Cyble 5)

FIABILITÉ ET PERFORMANCE

métriologie étendue, totalisateur extra-sec à enveloppe verre métal et orientable à 360°C, étanche (IP68), robuste, endurant, et résistant aux débits de pointe, collecte et transmission de données précise, application incendie, MID LNE (anciennement Classe C toutes positions)

- Compatible avec débits de pointe incendie
- Endurance et performances longue durée
- Pertes de charge faibles
- MID 2014/32/EU LNE ACS
- Équilibrage hydrodynamique de l'hélice
- Mécanisme interchangeable

Caractéristiques métrologiques

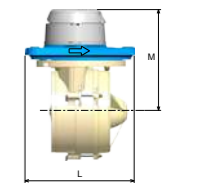
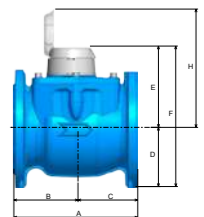
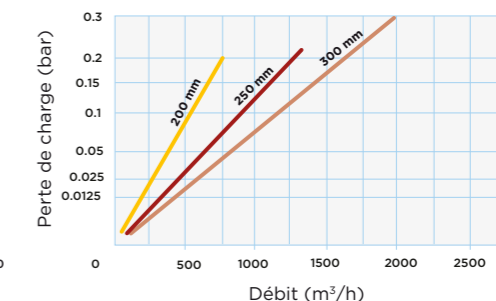
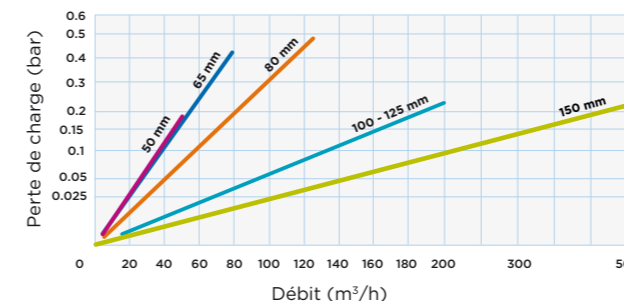
Calibre / Modèle (DN)	mm	50	65	80	100/125	150	200	250	300	
Valeurs d'approbation MID 2014/32/EU du 26/02/14										
N° de certificat MID		LNE 23696								
Ratio R maxi Q3/Q1		100	100	100	160	160	40	40	80	
Débit permanent	(Q3) m³/h	40	63	100	160	400	400	1000	1600	
Débit minimal	(Q1) m³/h	0,4	0,63	1	1	12,5	15,75	25	20	
Débit de transition	(Q2) m³/h	0,64	1	1,6	1,6	4	25,20	40	32	
Débit de surcharge	(Q4) m³/h	50	79	125	200	500	785,5	1250	2000	
Pertes de charge à Q3	bar	0,16	0,4	0,4	0,4	0,16	0,25	0,25	0,25	
Pression Maximum Admissible (PMA)	bar	20								
Température de fonctionnement (T)	°C	+0,1 à +30								
Classe de température environnementale	°C	-10 à +70								
Classe de sensibilité		UODO								
Autres caractéristiques										
Portée du totalisateur	m³	999999,99							9999999,9	
Échelon de lecture	L	0,2							2	
Débit de démarrage*	L/h	190	220	250	380	400	1600	3000	10000	
Débit de pointe incendie (10'max)	m³/h	90	160	250	300	700	1000	1500	2500	
Point d'impulsion Cyble HF	L	10							100	

(*) Valeurs moyennes

Dimensions / pertes de charge

Calibre / Modèle (DN)	mm	50	65	80	100	125	150	200	250	300	
Raccordement compteur*		Brides PN 10/16					Brides PN 10 ou PN 16				
Compteur											
A (longueur)	ISO mm	200	200	200	250	250	300	350	450	500	
	DIN mm	200	200	225	250	-	300				
	AS (Australie/GB) mm	311	-	413	-	-	-				
B	mm	100	100	100	111	111	139	164	214	200	
C	mm	100	100	100	139	139	161	186	236	300	
D	mm	82,5	92,5	100	110	110	142,5	171	204	230	
E	mm	142	142	142	169	169	194	220	195	342	
F	mm	224	234	242	279	279	339	391	399	564	
H	mm	222	222	222	309	309	395	420	395	729	
Poids	kg	11,4	12,6	14,1	19,5	19,5	34	55	75	175	
Mécanisme											
L	mm	119	119	119	166	166	212	332	256	350	
I (largeur max)	mm	148	148	148	182	182	273	276	276	426	
M	mm	142	142	142	169	241	194	195	195	342	
Poids	kg	3	3	3	5,4	5,4	7,8	8,5	8,5	5,4	

(*) D'autres perçages sont disponibles, sur demande.



Installation des gros compteurs axiaux en application distribution d'eau

Non nécessaire pour les nouvelles générations de Woltex M UO/DO

Éléments perturbateurs à l'amont du compteur D = Ø compteur d = Ø canalisation	LONGUEUR DROITE NÉCESSAIRE À L'AMONT DU COMPTEUR = L			
	ODWoltex version 20 bars UODO D=50, 65, 80, 100, 125, 150	Woltex version 20 bars D=200, 250, 300, sans stabilisateur type "S-3D" "RJ-1"	Avec stabilisateur d'écoulement	
			Woltex version 20 bars D=200, avec stabilisateur "S-3D"	Woltex version 20 bars D=250, 300 avec stabilisateur "RJ-1"
• Perturbateur de débit selon EN14154L				
• Générateur de turbulence selon EN14154				

Éléments perturbateurs à l'amont du compteur D = Ø compteur d = Ø canalisation	LONGUEUR DROITE NÉCESSAIRE À L'AMONT DU COMPTEUR = L			
	ODWoltex version 20 bars UODO D=50, 65, 80, 100, 125, 150	Woltex version 20 bars D=200, 250, 300, sans stabilisateur type "S-3D" "RJ-1"	Avec stabilisateur d'écoulement	
			Woltex version 20 bars D=200, avec stabilisateur "S-3D"	Woltex version 20 bars D=250, 300 avec stabilisateur "RJ-1"
• Filtre à tamis (nettoyé régulièrement)				
• Coude • Té				
• Vanne d'arrêt 60-100% ouverte				

Éléments perturbateurs à l'amont du compteur D = Ø compteur d = Ø canalisation	LONGUEUR DROITE NÉCESSAIRE À L'AMONT DU COMPTEUR = L			
	ODWoltex version 20 bars UODO D=50, 65, 80, 100, 125, 150	Woltex version 20 bars D=200, 250, 300, sans stabilisateur type "S-3D" "RJ-1"	Avec stabilisateur d'écoulement	
			Woltex version 20 bars D=200, avec stabilisateur "S-3D"	Woltex version 20 bars D=250, 300 avec stabilisateur "RJ-1"
• Vanne d'arrêt 0-50% ouverte				
• 2 coudes • Té + Coude • Tuyère				
• Pompe centrifuge				

Éléments perturbateur à l'amont du compteur D = Ø compteur d = Ø canalisation	LONGUEUR DROITE NÉCESSAIRE À L'AMONT DU COMPTEUR = L			
	ODWoltex version 20 bars UODO D=50, 65, 80, 100, 125, 150	Woltex version 20 bars D=200, 250, 300, sans stabilisateur type "S-3D" "RJ-1"	Avec stabilisateur d'écoulement	
			Woltex version 20 bars D=200, avec stabilisateur "S-3D"	Woltex version 20 bars D=250, 300 avec stabilisateur "RJ-1"
• Cône divergent • Diaphragme				
• Cône convergent : non perturbateur				

En cas de présence d'un élément perturbateur à l'amont du cône convergent et suivant sa nature, la longueur droite éventuellement nécessaire comprend la longueur du cône.



Installation et montage

- Installation dans toutes les positions
- **RECOMMANDATIONS** : installation d'un filtre et d'un stabilisateur d'écoulement en amont du compteur pour le protéger des particules et des perturbations hydrauliques

Produits complémentaires

- **STABILISATEURS D'ÉCOULEMENT** : S-3D, RJ-1
- **OUTILS DE RELÈVE** : CYBLE SENSOR, MODULE EVERBLU RADIORELÈVE, MODULE 5 IOT TÉLÉRELÈVE, RÉPÉTEUR CYBLE DOCK



Stabilisateur d'écoulement S-3D (voir p.164)



Stabilisateur d'écoulement RJ-1 (voir p.164)



CYBLE SENSOR
(voir p.176)



Module EVERBLU RADIORELÈVE
(voir p.172)



Module 5 IOT TÉLÉRELÈVE
(voir p.170)



Répéteur CYBLE DOCK
(voir p.174)

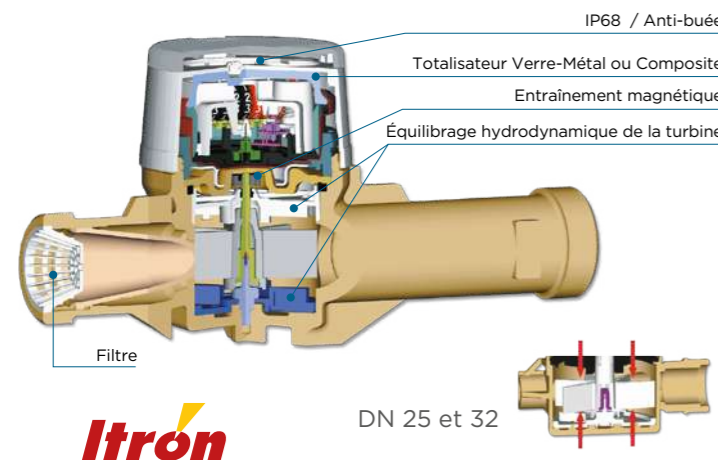
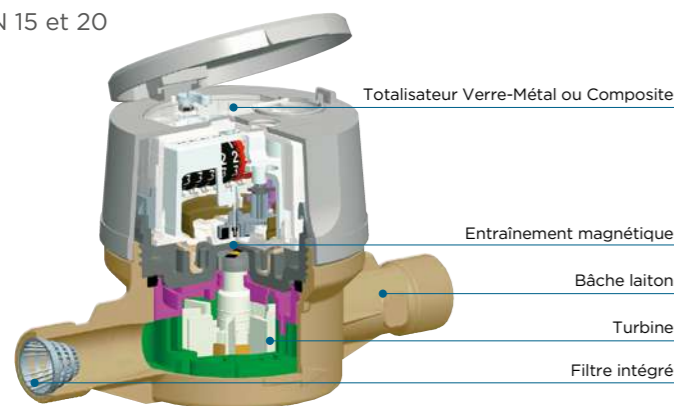
FLODIS

Compteur de vitesse

Pour une facturation efficace et détection des pertes en eau, même dans des environnements à eaux chargées



DN 15 et 20



DN 25 et 32

Les +

MULTI-APPLICATIONS

compteur de facturation à jet unique insensible aux impuretés en suspension, pour l'habitat individuel et collectif, corps en laiton, disponible en plusieurs variantes pour répondre à la majorité des installations et conditions d'utilisations, plusieurs longueurs disponibles

INTELLIGENCE ET COMMUNICATION

comptage intelligent pré-équipé de l'aiguille Cyble pour la communication filaire (Cyble Sensor) ou relève à distance par radio-fréquence (Cyble EverBlu ou Cyble 5)

FIABILITÉ ET PERFORMANCE

totalisateur extra-sec à enveloppe verre métal et orientable à 360°C, étanche (IP68) même en regard immergé, transmission parfaite des informations, détection de fuites et mesure de très faibles débits, grande stabilité métrologique, approuvé MID LNE (anciennement Classe C toutes positions)

- Précision stable et durable en toutes conditions
- Tout type d'eau potable, même partiellement chargée
- Sans ajustement externe
- Haute capacité de surcharge
- MID 2014/32/EU LNE ACS
- Boîte mesurante brevetée
- Comptage à jet unique
- Compatible avec les modules de communication Cyble
- Aucun engrenage dans l'eau

Caractéristiques métrologiques

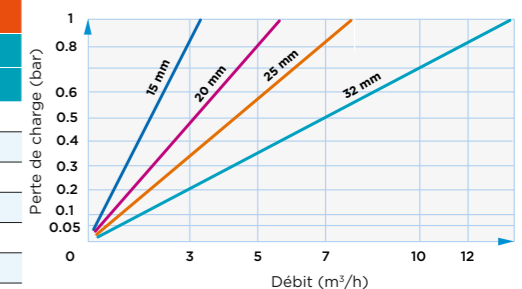
Calibre / Modèle (DN)	mm	15	20	25	32	
Valeurs d'approbation MID 2014/32/EU du 26/02/14						
N° de certificat MID		LNE 19130		LNE 19864		
Ratio R maxi Q3/Q1 (Horizontal)		100	200**	100	160	200
Débit permanent	(Q3) m³/h	1,6	2,5	2,5	4	6,3
Ratio Standard en Production* (Horizontal)	(Q3/Q1) L/h	160 (H)	160 (H)	160 (H)	160 (H)	160 (H)
Débit minimal	(Q1) L/h	16	12,5	25	25	32
Débit de transition	(Q2) L/h	25,6	25	40	40	50
Débit de surcharge	(Q4) m³/h	2	3,1	3,1	5	8
Pertes de charge à Q3	bar	0,25	0,63	0,25	0,63	0,63
Pression Maximum Admissible	(PMA) bar	16				
Classe de sensibilité		UODO				
Température de fonctionnement	(T) °C	+0,1 à +50				
Environnement climatique	°C	+5 à +55			-10 à +70	

(*). Autres ratios disponibles sur demande spécifique
(**) Version composite disponible Q3 = 2,5R160

Calibre / Modèle (DN)	mm	15	20	25	32
Autres caractéristiques					
Portée du totalisateur	m³	99999,999			
Échelon de lecture	L	0,02			
Débit de démarrage	L/h	5	6	10	12
Test de pression	bar	25			
Pré-équipé communication		Technologie Cyble			

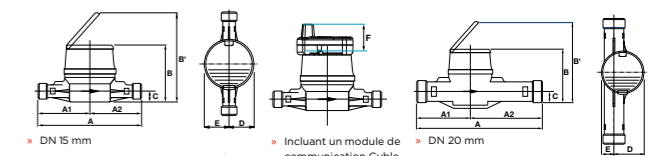
Dimensions / pertes de charge

Raccordement	Calibre / Modèle (DN)	mm	15	20	25	32
	mm	20x27	26x34	33x42	40x49	
	pouces	G 1/2"	G 3/4"	G 1"	G 1 1/4"	
A	mm	110-170*	130-190	260	260	
A1	mm	55-85	72-95	110	110	
A2	mm	55-85	58-95	150	150	
B	mm	104	123	130	130	
B'	mm	183	203	210	210	
C	mm	21,5	22,5	39	39	
D	mm	46	64	64	67	
E	mm	46	28	28	25	
Poids	kg	0,75-0,9	0,85-1,1	2	2,2	
F (hauteur avec module cyble)	mm	42				



La zone dynamique est définie comme le Ratio (R) entre le débit minimal et le débit permanent. Le certificat MID atteste de la capacité du Flodis à supporter des débits supérieurs aux débits permanents.

(*). Autres longueurs disponibles 115, 145, 165 et 190 mm.



Produits complémentaires

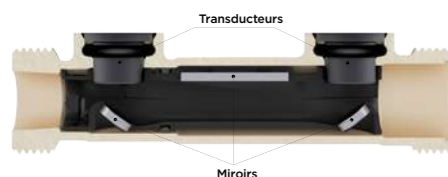
- OUTILS DE RELÈVE : CYBLE SENSOR, MODULE EVERBLU RADIORELÈVE, MODULE 5 IOT TÉLÉRELÈVE, RÉPÉTEUR CYBLE DOCK



INTELIS wSOURCE (DN 15 À DN 50)

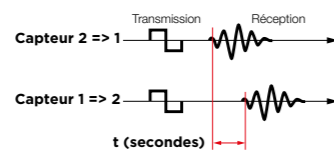
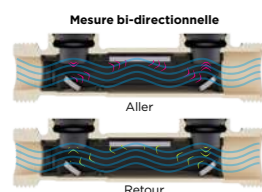
Compteur intelligent à ultrasons en W

Avec communication intégrée (wM-Bus / LoRa / SigFox / OMS 868 MHz)



Principe physique
Propagation d'ondes acoustiques dans un liquide

Principe de mesure
Différence de temps de transit entre le sens aller et retour



Les +

TECHNOLOGIE AVANCÉE

compteur de facturation à ultrasons avec communication intégrée pour l'habitat individuel et collectif, corps en laiton

INTELLIGENCE ET COMMUNICATION

communication par radiofréquence haute performance, connexion facile à plusieurs systèmes de collecte et génération de données, alertes et alarmes en temps réel configurables avec notifications au client pour une expérience utilisateur améliorée

FIABILITÉ ET PERFORMANCE

facturation précise, faibles pertes de charge, aucune mesure de l'air, étanche (IP 68) même en fosse inondée, détection des fuites et tentatives de fraudes, peu de maintenance grâce au mécanisme semi-conducteurs, robuste même en conditions environnementales difficiles, approuvé MID LNE (anciennement Classe C toutes positions)

- Haute précision de mesure et répétabilité
- Communication relèbe mobile intégrée
- Communication locale NFC
- Compteur statique insensible au sable ou aux autres particules présentes dans l'eau
- Métrologie de dernière génération
- Approbation R1000 (MID classe 2) R500 (MID classe 1) **ACS**
- IP68 totalement immergeable
- Mesure de la température de l'eau
- Durée de vie des batteries⁽¹⁾ : jusqu'à 22 ans

⁽¹⁾ La durée de vie de la batterie dépend du protocole radio et de l'intervalle d'envoi des données choisies ainsi que des conditions environnementales.

Caractéristiques métrologiques

Calibre / Modèle (DN)	mm	15	20	25	32	40	50
Valeurs d'approbation MID 2014/32/EU du 26/02/14							
N° de certificat MID				LNE 37882			
Ratio R maxi Q3/Q1 - Toutes positions		160 à 1000 classe 2 & 160 à 500 classe 1			160 à 1000 classe 2		
Débit permanent	(Q3) m³/h	1,6	2,5	2,5	4	6,3	10
Ratio Standard en Production* (Q3/Q1)	(Q3/Q1) L/h	500	800	500	800	400	400
Débit minimal	(Q1) L/h	3,2	3,125	5	5	15,75	25
Débit de transition	(Q2) L/h	5	5	8	8	25,2	40
Débit de surcharge	(Q4) m³/h	2	3,125	3,125	5	7,9	12,5
Débit de coupure	m³/h	3	5	5	7,5	10	16
Perte de charge à Q3	bar	0,25	0,40	0,25	0,63	0,4	0,63
Perte de charge réelle à Q3	bar	0,16	0,38	0,17	0,44	0,255	0,61
Pression Maximum Admissible (PMA)	bar	0,1/16					
Classe de sensibilité	UODO (restriction de joint, coude, vanne à bille)						
Température de fonctionnement (T)	°C	+0,1 à +50					
Environnement climatique	°C	-25 à +70					

(*) Autres ratios disponibles sur demande spécifique

Calibre / Modèle (DN)	mm	15	20	25	32	40	50
Autres caractéristiques							
Portée du totalisateur*	m³	999999,999					999999,99
Échelon de lecture**	L	1					10
Débit de démarrage L/h	L/h	1	1	2	2	4	6
Pression de test	bar	25					
Température Maximum Accidentelle de l'eau	°C	70 (<1h/semaine)					

(*) Virgule configurable sur demande spécifique - (**) 0,001 litre en mode test

Dimensions / pertes de charge

Calibre / Modèle (DN)	mm	15			20			25	32	40	50								
A	mm	105*	110	115	134*	165	170	115	105*	130	190	260	260	300	300	270	270		
G	pouces	G 3/4 B			G 7/8 B G 3/4 B			G 1 B	G 1 1/4 B	G 1 1/2 B	G 2 B	G 2 1/2 B	Brides**						
B	mm	52,5	55			52,5			65	130			150						
C	mm	52,5	55	60	79	110	115	60	52,5	65	125	130		150			120	120	
D	mm	Ø100						Ø100											
E	mm	51						51											
F	mm	54,5						54,5											
H	mm	105,2			107,1			111,2	122,6	125,6	137,1	144,9							
H (w/o Lid)	mm	101,2			103,1			107,2	118,6	121,6	133,1	140,9							
I	mm	92						94,7						101,7		107,4			
I (w/o Lid)	mm	88						90,7						97,7		103,4			
Poids (2 piles)	g	667	674	679	698	731	737	695	729	766	845	1405	1480	2225	2365	2220	2360***		
Poids (3 piles)	g	690	697	702	721	754	760	718	752	789	868	1423	1503	2248	2388	2243	2383***		

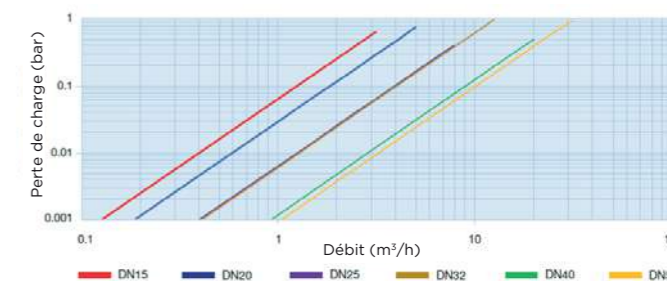
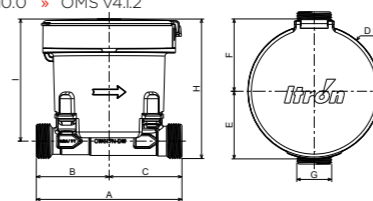
(*) Versions des corps L105-134 DN15 et L105 DN20, disponibles sur demande - (**) Brides mobiles - (***) Poids indiqué hors bride mobile

Certifications de connectivité



» LoRaWAN R10.0 » Sigfox V2.10.0 » OMS v4.1.2

Communication NFC locale





Compteurs d'eau à jets multiples

950



Montage horizontal - Eau froide / Corps en laiton, filtre interne / Ne nécessite pas de longueur droite en amont et en aval / Bâche vernie à l'intérieur et à l'extérieur avec poudre époxy / Mécanisme interne en matériel plastique, anigroscopique, anti-incrustations et résistant à l'usure / Pré-équipé pour capteur d'impulsion = 10L / Cadran en verre minéral, capsule de glycérine / Jets multiples à rouleaux protégés pour eau froide

Calibre	Raccord	Pour tube	Q ³ (m ³ /h)	Longueur (mm)	Réf. ADG	Prix €/HT
15	3/4"	1/2"	2,5	170	950-15	
20	1"	3/4"	4	190	950-20	
25	1"1/4	1"	6,3	260	950-25	
30	1"1/2	1"1/4	10	260	950-30	
40	2"	1"1/2	16	300	950-40	
50	2"1/2	2"	25	300	950-50	

Pré-équipé = 1L, 100L ou 1000L sur demande
Modèle Eau chaude (90° Max.) jusqu'à épuisement des stocks.

952



Montage vertical ascendant - Eau froide / Corps en laiton, filtre interne / Ne nécessite pas de longueur droite en amont et en aval / Bâche vernie à l'intérieur et à l'extérieur avec poudre époxy / Mécanisme interne en matériel plastique, anigroscopique, anti-incrustations et résistant à l'usure / Pré-équipé pour capteur d'impulsion = 10L / Cadran en verre minéral, capsule de glycérine / Jets multiples à rouleaux protégés pour eau froide

Calibre	Raccord	Pour tube	Q ³ (m ³ /h)	Longueur (mm)	Réf. ADG	Prix €/HT
15	3/4"	1/2"	2,5	105	952-15	
20	1"	3/4"	4	105	952-20	

Pré-équipé = 1L, 100L ou 1000L sur demande

- Utilisation : Réseau de distribution d'eau, irrigation, compatible avec tous les types d'eau.
- TMS : 50°C.
- PN : 16 Bars.
- Montages : Rapport Q3/Q1 : R160.
- Raccordement : Mâle BSP cylindrique.
- Normalisations :
Conforme à la norme EN14154.
Certifié MID M1001 selon directive 2004/22/CE.
ACS.



Compteurs d'eau à jets multiples

950-CI



Émetteur d'impulsions reed switch pour compteur réf. 950 et 952 / Facteur impulsions : 1 impulsion/10L / N'influence pas les performances du compteur / Adapté au télérelevage, dosages, etc. / À positionner sur le cadran du compteur

Réf. ADG	Prix €/HT
950-CI	

- Type de contact : Reed switch encapsulé dans la résine.
- Charge max admissible : 24 Vca/Vcc, 0.1A.
- Indice de protection : IP68 - IP67.
- Température de service : -10°C à +90°C.
- Longueur de câble : 1 m.

950-CIQ



Émetteur d'impulsions statique pour compteur réf. 950 et 952 / Détecte 2 types de fraudes : Démontage et manipulation avec aimant / Adapté au télérelevé, dosages, etc. / À positionner sur le cadran du compteur

Réf. ADG	Prix €/HT
950-CIQ	

- Type de contact : Dispositif à microprocesseur.
- Fréquence max admissible : 4 Hz.
- Indice de protection : IP68.
- Température de service : -10°C à +50°C.
- Longueur de câble : 1.5 m.



Compteurs d'eau à hélice tangentielle



970 B

Corps en fonte à brides PN 16 / Peinture de finition int/ext en époxy / Couvercle métallique cadénassable / Horlogerie spéciale anti-condensation ayant une rotation à 360° / Un cadran en verre minéral étanche et une rotation à 360° / Haute protection contre les champs magnétiques extérieurs

DN	Qn (m³/h)	Longueur (mm)	Température (°C)	Valeur Impulsion	Réf. ADG	Prix €/HT
50	25	200	30	1000 Litres	970B-50	
65	40	200	30		970B-65	
80	100	225	30		970B-80	
100	125	250	30		970B-100	
125	125	250	30		970B-125	
150	225	300	30	1m³	970B-150	
200	325	350	30		970B-200	
250	400	450	30		970B-250	
300	450	500	30		970B-300	

- Utilisation : Mesure de grands volumes d'eau froide dans le secteur de l'irrigation.
- Limites de températures : 30°C.
- PMS : 16 bars.
- Montages : Horizontal ou vertical.
- Raccordement : Brides PN 16.
- Installation : Longueur droite amont : 10 x DN. Longueur droite aval : 5 x DN.
- Normalisations : Certifié MID M1001 selon directive 2004/22/CE.

970MT

Mécanisme pour compteur tangentiel



DN	Qn (m³/h)	Température (°C)	Réf. ADG	Prix €/HT	DN	Qn (m³/h)	Température (°C)	Réf. ADG	Prix €/HT
50	25	30	970MT-50		125	125	30	970MT-125	
65	40	30	970MT-65		150	225	30	970MT-150	
80	100	30	970MT-80		200	325	30	970MT-200	
100	125	30	970MT-100						

955-CI

Émetteur d'impulsions reed switch pour compteur réf. 970B / Facteur impulsions : DN 50 à 125 : 1 impulsion/100L, DN 150 à 200 : 1 impulsion/1000L / Adapté pour la transmission des données de volume ou pour les dosages industriels / Se monte latéralement sur le mécanisme du compteur



Réf. ADG	Prix €/HT
955-CI	

- Type de contact : Reed switch (normalement fermé)
- Charge max admissible : 24 Vca, 0.1A.
- Indice de protection : IP68.
- Température de service : -25°C à +90°C.
- Longueur de câble : 2 m.



Compteurs d'eau à hélice tangentielle



959-CIS

Émetteur d'impulsions statique sortie NPN pour compteur réf. 970B / Facteur impulsions : DN 50 à 125 : 1 impulsion/10L, DN 150 à 200 : 1 impulsion/100L / Muni de capteur électronique inductif / Adapté au télélevé, dosages, etc. / Fixation directe sur le cadran du compteur

Réf. ADG	Prix €/HT
959-CIS	

- Type de contact : Capteur inductif.
- Fréquence max impulsion : 10 Hz.
- Indice de protection : IP68.
- Température de service : -10°C à +55°C.
- Longueur de câble : 2 m.

Compteurs de dosage



938 F

Eau froide (Max 30°C) / Corps en laiton / Ample cadran en méthacrylate résistant aux chocs / Unité de dosage manuelle permettant une optimisation des temps de travail et une simplification des dosages / La lecture minimale est toujours égale à 1/100 du fond d'échelle

Calibre	Raccord (DN)	Qn (m³/h)	Longueur (mm)	Fond d'échelle (Litres)	Réf. ADG	Prix €/HT
25	1"1/4	3,5	260	100 / 200 / 500 / 1000	938F-25	
32	1"1/2	5	260	100 / 200 / 500 / 1000	938F-32	
40	2"	10	170	200 / 500 / 1000 / 2000	938F-40	
50	2"1/2	15	170	200 / 500 / 1000 / 2000	938F-50	

- Utilisation : Dans l'industrie, dosage d'eau pour production de béton.
- Limites de températures : Eau froide : Max. 30°C. Eau chaude : Max. 90°C.
- Montages : Horizontal ou vertical.
- Raccordement : Mâle BSP cylindrique

Produits complémentaires



Limiteurs de débit

(voir p.60)

Robinet avant-compteur

D107CO (voir p.210)

Raccord 90ORM

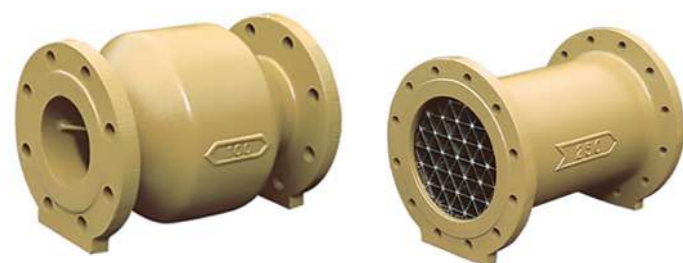
(voir p.168)

Manchette d'attente

530L (voir p.169)

Stabilisateurs

Stabilisateurs d'écoulement



Les +

MODÈLE S-3D

- Compteur protégé des turbulences observées dans une conduite d'eau
- Variations dans la distribution des vitesses atténuées
- Encombrement limité pour simplifier la pose

MODÈLE RJ-1

- Système pour tranquiliser la veine liquide en amont des compteurs à hélice
- Variations dans la distribution des vitesses atténuées
- Encombrement unique pour tous les calibres

- Protection du compteur d'eau (des perturbations hydrauliques)
- Installation facilitée

La solution pour stabiliser le flux d'eau

Équipement de base



S-3D

ÉQUIPEMENT DE BASE
STABILISATEUR

DN 50 mm au DN 200 mm



RJ-1

ÉQUIPEMENT DE BASE
STABILISATEUR

DN 150 mm au DN 300 mm

S-3D

Stabilisateur d'écoulement / Conçu dans le but de supprimer les effets néfastes des perturbations le plus souvent observées dans une conduite d'eau, tout en utilisant un appareil d'une longueur limitée à 3 fois le diamètre d'orifice



DN	Longueur	Réf. CLS	ex Réf. SLZ
80	240	-	STAB88
100	300	-	STAB100
150	450	-	STAB150

RJ-1

Stabilisateur d'écoulement / Conçu dans le but de tranquiliser la veine liquide en amont des compteurs à hélice, tout en ne disposant que d'une longueur droite généralement peu importante en amont des appareils



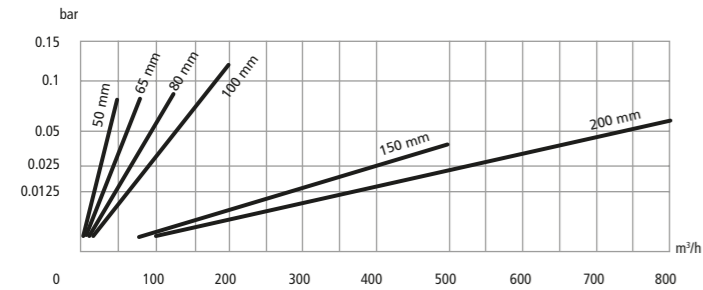
DN	Longueur	Réf. CLS	ex Réf. SLZ
200	-	-	STAB200PN16

Caractéristiques techniques Modèle S-3D

Calibre (D)		50	65	80	100	150	200
Longueur (L=3D)	mm	150	195	240	300	450	600
Largeur (l)	mm	165	185	200	222	323	427
Masse	kg	7,5	10,5	13,5	22	51	89
Pression maximum admissible	bar	20					
Perçage des brides		PN10/16				PN10 OU PN16	

Tous les appareils ont une enveloppe en fonte grise. D = Diamètre du compteur

PERTES DE CHARGE Modèle S-3D



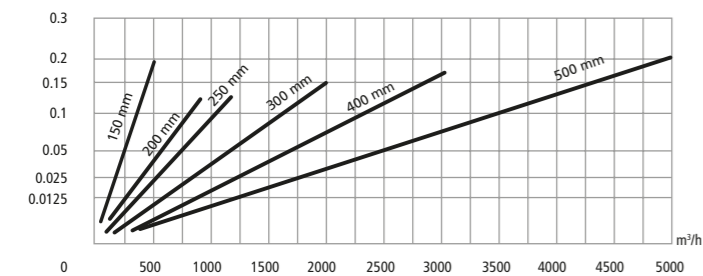
Caractéristiques techniques Modèle RJ-1

Calibre (D)			150	200	250	300
Longueur (L=3D)	mm	mm			500	
Masse	Enveloppe fonte	kg	-	-	81	97
	Variante acier	kg	49	82	114	149
PMA	Enveloppe fonte	bar	-	-	20	20
	Variante acier	bar	40	40	40	40
Perçage des brides			PN10/16		PN10 OU PN16	

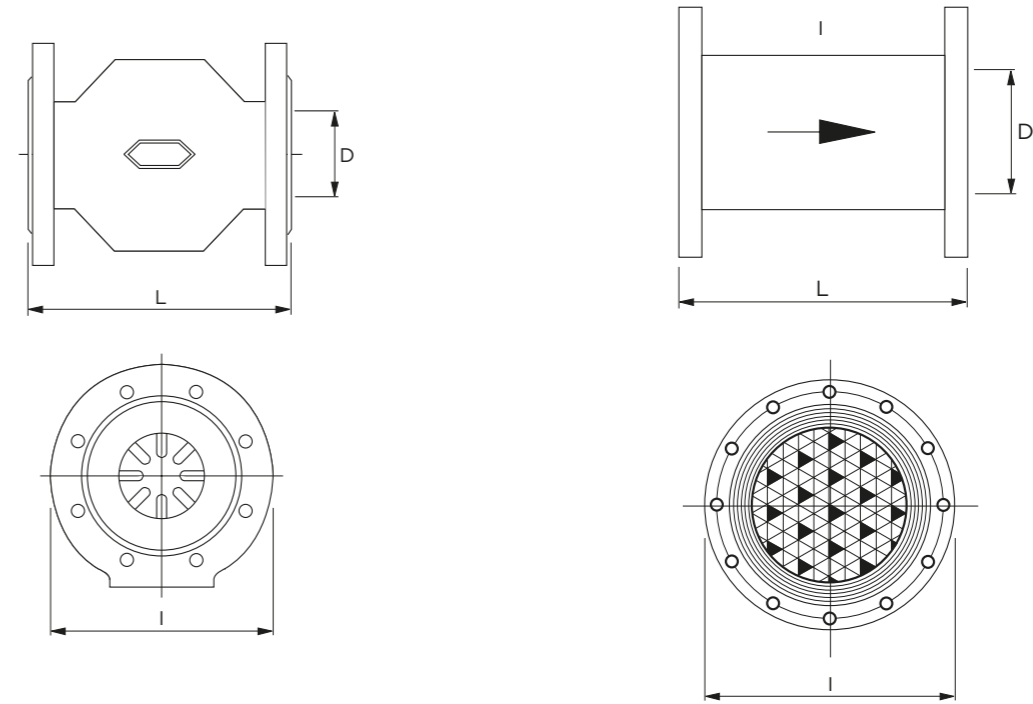
D = Diamètre du compteur

PMA Pression Maximum Admissible

PERTES DE CHARGE Modèle RJ-1



La solution pour stabiliser le flux d'eau



Stabilisateur S-3D

Stabilisateur RJ-1



Installation et montage

Modèle S-3D - Installation directe sur la bride d'entrée du compteur, dans n'importe quel sens
Modèle RJ-1 - Installation directe sur la bride d'entrée du compteur, dans le sens d'écoulement indiqué par la flèche



Accessoires

900RM

Raccord deux pièces pour compteur / Mâle x Écrou prisonnier / Modèle court + Joint



Mâle x EP	Réf. ADG	Prix €/HT	Mâle x EP	Réf. ADG	Prix €/HT
3/8" x 1/2"	900RM-1512		1" x 1"1/4	900RM-3326	
1/2" x 3/4"	900RM-2015		1"1/4 x 1"1/2	900RM-4033	
3/4" x 1"	900RM-2620		1"1/2 x 2"	900RM-5040	
1" x 1"	900RM-2626		2" x 2"1/2	900RM-6650	

935RM

Raccord deux pièces pour compteur / Mâle x Écrou prisonnier / Modèle long avec méplat + joint



Mâle x EP	Poids (Kg/p)	Cond.	Réf. ADG	Prix €/HT
1/2" x 3/4"	0,065	2	935RM-2015	
3/4" x 3/4"	0,14	2	935RM-2020	
3/4" x 1"	0,10	2	935RM-2620	
1" x 1"1/4	0,10	1	935RM-3326	
1"1/4 x 1"1/2	0,175	1	935RM-4033	
1"1/2 x 2"	0,26	1	935RM-5040	

RFP

Raccord pour recalibrage de compteur / Mâle x Femelle



Mâle x Femelle	Compteur (DN)	Cond. (Boîte)	Réf. ADG	Prix €/HT
1" x 3/4"	20 à 15	10	RFP-2620	
2" x 1"1/4	40 à 25	1	RFP-5033	
2" x 1"1/2	40 à 30	1	RFP-5040	

RC

Raccord pour recalibrage de compteur / Mâle x Femelle / Écrou prisonnier



Compteur DN	Mâle x Femelle	Poids (Kg/p)	Réf. ADG	Prix €/HT
Cal.25 à 15	1"1/4 x 3/4"	0,198	RC-3320	
Cal.25 à 20	1"1/4 x 1"	0,213	RC-3326	
Cal.30 à 15	1"1/2 x 3/4"	0,215	RC-4020	
Cal.30 à 20	1"1/2 x 1"	0,228	RC-4026	
Cal.40 à 15	2" x 3/4"	0,39	RC-5020	
Cal.40 à 20	2" x 1"	0,398	RC-5026	

Gamme d'allonges, à voir p. 265.



Accessoires

900 RF

Femelle x Écrou prisonnier / Raccord 2 pièces + Joint



Femelle x EP	Réf. ADG	Prix €/HT	Femelle x EP	Réf. ADG	Prix €/HT
1/2" x 1"	900RF-2615		1" x 1"1/2	900RF-4026	
3/4" x 1"1/4	900RF-3320		1"1/4 x 2"	900RF-5033	
3/4" x 1"1/2	900RF-4020				

530L

Manchette d'attente en laiton / Pour compteur d'eau (tournée de barre en laiton série standard)



Mâle / Mâle	Longueur (mm)	Poids (Kg/p)	Réf. ADG	Prix €/HT
3/4" x 3/4"	110	0,30	530L-20110	
3/4" x 3/4"	170	0,34	530L-20170	
1" x 1"	190	0,60	530L-26190	
1"1/4 x 1"1/4	260	1,25	530L-33260	
1"1/2 x 1"1/2	260	1,40	530L-40260	
2" x 2"	300	4,05	530L-50300	

MACP

Manchette d'attente en plastique / Pour compteur d'eau



Mâle / Mâle	Longueur (mm)	Poids (Kg/p)	Réf. ADG	Prix €/HT
3/4"	110	0,04	MACP-20110	
3/4"	170	0,07	MACP-20170	

PL

Pastille pleine laiton



Dimensions (")	Poids (Kg/p)	Cond.	Réf. ADG	Prix €/HT
3/4"	0,41	1	PL-20	
1"	0,9	1	PL-26	
1"1/4	0,151	1	PL-33	
1"1/2	0,093	1	PL-40	
2"	0,156	1	PL-50	

BPC - BPCR

Bague de plombage bleu ou rouge pour scellé de compteur



DN compteur	Poids (kg/p)	Cond.	Réf. ADG bleu	Prix €/HT	Réf. ADG rouge	Prix €/HT
15	0,013	500	BPC-20		BPC-20R	
20	0,013	500	BPC-26		BPC-26R	
30	0,024	275	BPC-40		BPC-40R	
40	0,037	175	BPC-50		BPC-50R	

Module Cyble 5 + RF MASTER 5

Solution agile pour
la télérelève à distance

Module RF multi-protocoles pour
collecte de données rapide par "drive-by"
(wM-Bus) et Télé-relève IoT (LoRaWAN /
Sigfox / OMSv4)



Cyble 5



RF Master 5



Les +

FLEXIBILITÉ

collecte multi-modes : radio-relève et télérelève en simultané, efficacité de facturation, multi connectivités intégrées

TOUT-TERRAIN

module étanche (IP68 en standard - variante disponible pour environnements ATEX), résistances aux manipulations brutales, fluctuations de températures

MULTI-FONCTIONS

enregistrement des données de facturation et de consommation jusqu'à une résolution de 15 minutes, surveillance précise du flux de distribution, détection et quantification des retours d'eau, détection et alertes en cas de fuite après compteur, de tentative de fraude, de compteur bloqué, de surdimensionnement/sous-dimensionnement, risque de gel

FACILITÉ DE MISE EN ŒUVRE

boîtier compact, installation directe sur le compteur par clipsage, solution adaptée aux environnements complexes y compris en regard ou coffret de protection

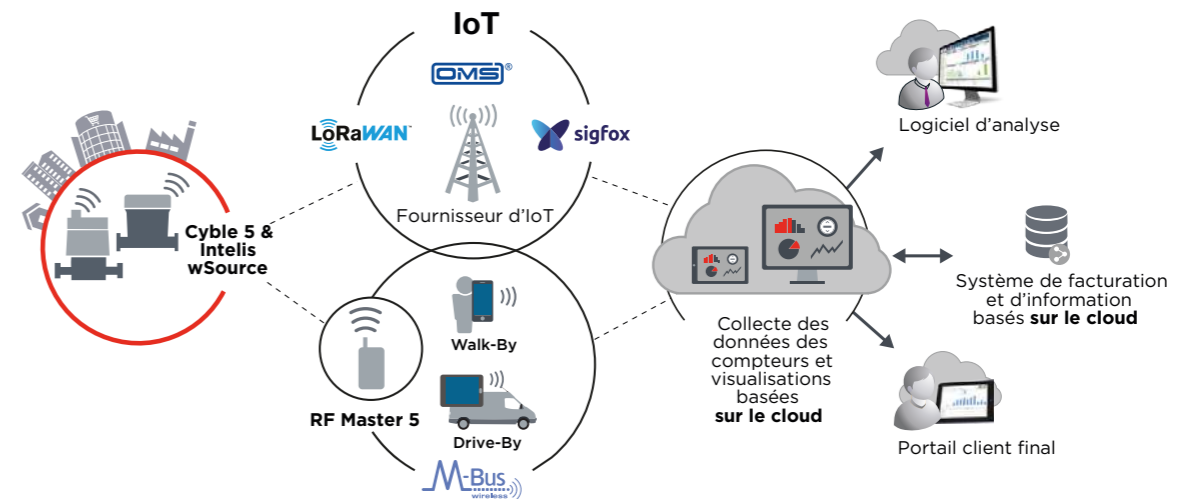
- Déplacement réduit
- Facilité d'intégration par clipsage
- Transformation des compteurs mécaniques en objets communicants
- Multi-mode de relève
- Module tout terrain



Module Cyble 5

Caractéristiques de radiofréquence		Caractéristiques fonctionnelles	
Protocole	wM-Bus / LoRaWAN™ / Sigfox* / OMS v4	Source d'alimentation	Pile lithium
Modulation	FSK, BPSK (Sigfox*), CSS (LoRa*)	Durée de vie	Jusqu'à 15 ans*
Porteuse de fréquence	868 MHz ISM Band	Température de fonctionnement**	-10°C / +55C***
Puissance rayonnée	< 25 mW	Température accidentelle	-20°C / +70°C
		Protection	IP 68
		Humidité relative	0 à 100% - Compatible avec regard inondé

* La durée de vie de la batterie dépend du protocole radio et de l'intervalle d'envoi des données choisis ainsi que des conditions environnementales.
** Dans des applications normales dans les conditions de fonctionnement de référence spécifiées*** Fonctionnement : +5°C à +35°C/Stockage : +5°C à +35°C/ Transport : Min -20°C (<24 heures en continu), Max +70°C (<24 heures en continu)/ Température de fonctionnement min : -10°C (<15 jours/an) / Température de fonctionnement max : +55°C (<15 jours/an).



Borne de relève RF Master 5

Caractéristiques de radiofréquence		Caractéristiques fonctionnelles	
Protocole	wM-Bus	Source d'alimentation	Batterie lithium-ion rechargeable
Modulation	FSK	Poids	192 g (sans batterie)
Porteuse de fréquence	Bande ISM 868 MHz	Température de fonctionnement	-10 °C / +55 °C (utilisation sans alimentation externe) 0 °C / +40 °C (utilisation avec alimentation externe)
Puissance rayonnée	≤25mW	Température de stockage	-20°C / +70°C
Transmission	Communication bidirectionnelle	Protection du boîtier	IP 54

Produits complémentaires

- TUBULURE
- COMPTEUR IRRIMAG
- COMPTEUR FLODIS



TUBULURE
(voir p.30)



Compteur
IRRIMAG (voir p.148)



Compteur
FLODIS (voir p.156)

Module EverBlu + RF MASTER BT

Solution RF pour la collecte de données de comptage

Relève rapide véhiculée (Drive-By) et piétonne (Walk-By)



Bluetooth RF Master

AnyQuest Enhanced

- Déplacement réduit
- Facilité d'intégration
- Détection des anomalies de consommations et de distributions
- Maîtrise des consommations en cas de changement d'occupant
- Monitoring avec EverBlu Software



Les +

ACQUISITION RAPIDE DES DONNÉES DE COMPTAGE

radio relève quotidienne sans nécessité d'accéder au compteur

FIABILITÉ

module étanche (IP68), transmission parfaite des informations

MULTI-FONCTIONS

relevé d'index en temps réel, historique, détection et alerte en cas de fuite et de consommations anormales, détection des écoulements inverses et des tentatives de fraude pour un suivi de consommation de l'abonné, du fonctionnement de l'installation, de la maintenance du parc de compteurs (relève d'exploitation)

SENSIBILISATION ET RESPONSABILISATION

des usagers sur leur consommation tout en respectant l'espace privatif

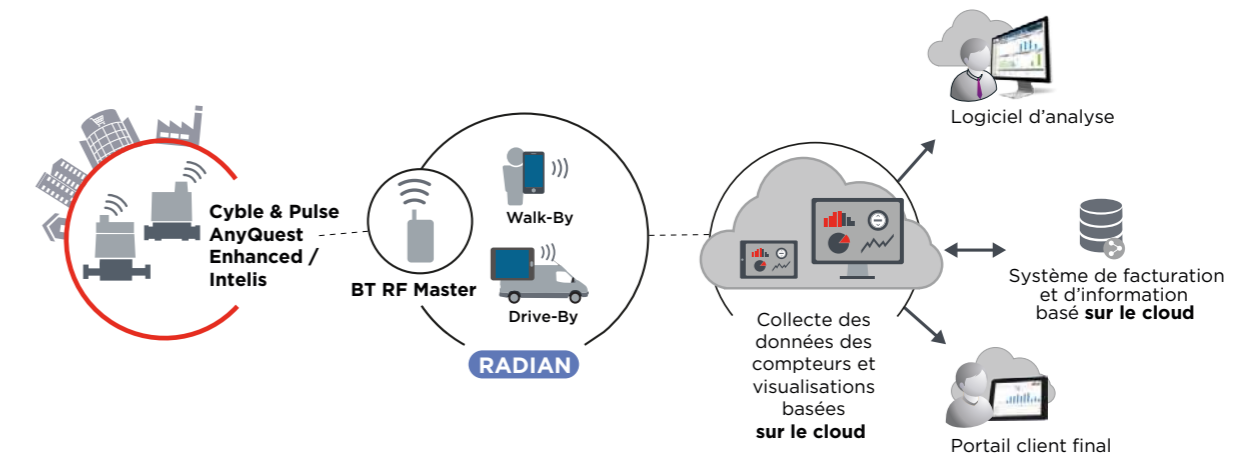
FACILITÉ DE MISE EN ŒUVRE

boîtier compact, installation directe sur le compteur sans câblage ni fixation murale, solution adaptée à l'habitat dispersé rural et concentré urbain

Module Cyble AnyQuest Enhanced & Pulse Anyquest Enhanced

Caractéristiques de radiofréquence		Caractéristiques fonctionnelles	
Protocole	RADIAN	Source d'alimentation	Pile lithium
Modulation	ESK	Durée de vie	Jusqu'à 15 ans* (lecture mobile)
Fréquence porteuse	433,82 MHz	Température de fonctionnement**	-10°C / +55°C***
Puissance rayonnée	≤10mW (Cyble) / 10mW ERP (Pulse)	Température accidentelle	-20°C / +70°C
Transmission	Bidirectionnelle	Protection	IP 68
Distance de lecture en champ libre	jusqu'à 1500m	Humidité relative	0 à 100% - Compatible avec regard inondé

* Dans des conditions d'utilisation et de température standard, durée de vie théorique sans garantie, en fonction du mode de connectivité et de l'intervalle de rapports.
 ** Dans des applications normales dans les conditions de fonctionnement de référence spécifiées*** Fonctionnement : +5°C à +35°C/Stockage : +5°C à +35°C/ Transport : Min -20°C (<24 heures en continu), Max +70°C (<24 heures en continu)/Température de fonctionnement max : +55°C (<15 jours/an).



Borne de relève RF Master BT

Caractéristiques de radiofréquence		Caractéristiques fonctionnelles	
Protocole	RADIAN	Source d'alimentation	Externe (Ni-MH batteries 1000 mA) +5 VDC ±10%
Protocole de communication	Bluetooth v.2.2 + EDR	Température de fonctionnement	-10°C / +55°C
Modulation	FSK	Température de stockage	-20°C / +70°C
Fréquence porteuse	433,82 MHz	Protection	IP 54
Puissance rayonnée	≤10mW		
Transmission	Bidirectionnelle		

Produits complémentaires

- TUBULURE
- COMPTEUR IRRIMAG
- COMPTEUR WOLTEX
- COMPTEUR FLODIS



TUBULURE (voir p.30)



Compteur IRRIMAG (voir p.148)



Compteur WOLTEX (voir p.152)



Compteur FLODIS (voir p.156)

Répéteur CYBLE DOCK

Émetteur relais pour optimiser
la télérelève à distance

Relève radio optimisée des compteurs
d'eau communicants installés en milieu
contraint



Les +

APPLICATIONS

solution de déport du module radio pour optimiser les performances radio des compteurs d'eau communicants posés dans des endroits difficiles tels que les fosses profondes ou inondées

COMPATIBILITÉ

extension déportée idéale pour tous les modules Cyble, tels Cyble 5 et Cyble Everblu, montage sur compteur déjà en place, même équipé d'une sortie d'impulsion filaire

TOUT-TERRAIN

module étanche (IP66), résistance aux manipulations brutales, aux contaminants, et fluctuations de températures

FACILITÉ DE MISE EN ŒUVRE

boîtier compact, connexion sécurisée par des connecteurs gel et facilitée par un câblage de couleurs identiques à celles des modules Cyble

- Fiabilité des transmissions même en conditions extrêmes
- Conception universelle
- Facilité d'intégration

Répéteur Cyble Dock

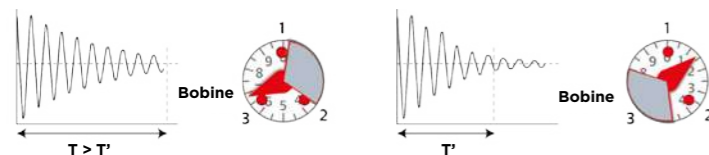
Caractéristiques fonctionnelles	
Compatibilité des modules Cyble	Tous les types de modules de la famille Cyble
Rapport d'impulsion	1:1
Fréquence d'impulsion maximale	Jusqu'à 17 Hz
Batterie / Durée de vie	Lithium / 10 ans
Température de fonctionnement	- 15° C à + 55 °C
Protection IP	IP66
Protection supplémentaire en deux étapes	Inondation à la résine, protection de l'enveloppe par collage et soudage chimique
Longueur du câble	50cm
Dimensions (L x P x H)	113.5 x 63.6 x 41.6 mm
CE	Directive EMC 2014/30/UE



CYBLE SENSOR

Émetteur d'impulsion

Le module indispensable pour suivre les données de comptage à distance



- Analyse des consommations
- Fidélité de l'index
- Prise en compte des retours d'eau
- Facilité de pose
- Étanchéité totale
- Insensible à la fraude par aimant

Itron

Les +

ACQUISITION RAPIDE DES DONNÉES DE COMPTAGE

télérelève automatique quotidienne sans nécessité d'accéder au compteur

MULTIMODALITÉ

relevé d'index à distance, ouverture totale aux technologies de communication actuelles et futures tout en préservant l'investissement initial du compteur

FIABILITÉ ÉPROUVÉE

module étanche (IP68), même en fosse immergée, transmission parfaite des informations, surveillance permanente : détection et alerte en cas de fuite et de consommations anormales, fonctions anti-fraude, alarmes décrochage non autorisé, coupure de câble

ZÉRO RISQUE D'IMPULSIONS PARASITAIRES

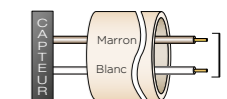
technologie Cyble développée et brevetée par Itron, supprime tout risque d'impulsions parasites, insensible aux vibrations de canalisation

FACILITÉ DE MISE EN ŒUVRE

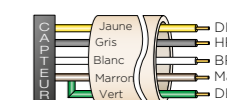
boîtier compact, installation directe sur le compteur sans câblage ni fixation murale

Caractéristiques techniques

VERSIONS		2 fils	5 fils
Signal BF / Alimentation autonome		•	•
DET de câble et retrait module / Signal SF			•
Signal détection de sens			•
Caractéristiques particulières		Aucune polarité à respecter le signal est équivalent à celui d'un contact sec (ILS)	Respecter les polarités. Tous les signaux sont en valeur positive par rapport au 0 V (marron). Le signal HF est émis en permanence lorsqu'il y a débit d'eau dans le compteur, y compris en cas de retour d'eau. Le signal DIR/HF est actif quand le signal HF correspond au sens de retour d'eau.
Sortie signaux	Alimentation	CC ou CA	CC
	Intensité max	m(A)	100
	Tension max	(V)	30
	Polarisation	Non	Oui
	Nature	Équivalent contact sec	NPN collecteur ouvert
Batterie interne / Durée de vie ⁽¹⁾		OUI / 12 ans mini	
Longueur de câble surmoulé ⁽²⁾ (m)		5	
Dimensions		L 93 mm x l 37 mm x H 29,5 mm	
Température de fonctionnement		-10/+55 °C	
Température de stockage		-20/+55 °C	
Norme CE		EN 50081-1, 50081-2, 50082-1, 50082-2	



» Cyble Sensor 2 fils



» Cyble Sensor 5 fils

(1) Pour une application dans le cadre des températures de fonctionnement spécifiées.

(2) Distance maxi avec récepteur : 100 mètres possible, nous consulter.

Cyble SENSOR / valeurs des signaux

GAMME COMPTEURS	Signal HF	Valeur du signal BF en fonction des facteurs K				
		K=1	K=2,5	K=10	K=100	K=1000
AQUADIS+	15/40	1 L	2,5 L	10 L	100 L	1 m ³
AQUADIS	15/40	1 L	2,5 L	10 L	100 L	1 m ³
	65	10 L	25 L	100 L	1 m ³	10 m ³
FLODIS	15/32	1 L	2,5 L	10 L	100 L	1 m ³
IRRIMAG	65	10 L	25 L	100 L	1 m ³	10 m ³
	80/200	100 L	250 L	1 m ³	10 m ³	100 m ³
	65	10 L	25 L	100 L	1 m ³	10 m ³
TUBULURE	100	10 L	25 L	100 L	1 m ³	10 m ³
	À faible débit (65)	1 L	2,5 L	10 L	100 L	1 m ³
FLOSTAR M	40/100 ⁽¹⁾	10 L	25 L	100 L	1 m ³	10 m ³
	150	100 L	250 L	1 m ³	10 m ³	100 m ³
	50/125	10 L	25 L	100 L	1 m ³	10 m ³
WOLTEX M	150/300	100 L	250 L	1 m ³	10 m ³	100 m ³
	400/500	1 m ³	2,5 m ³	10 m ³	100 m ³	1000 m ³

(1) Pour un Flostar M de 40 mm fabriqué avant 1999, la table des valeurs doit être divisé par 10.

Produits complémentaires

- TUBULURE
- COMPTEUR IRRIMAG

- COMPTEUR WOLTEX
- COMPTEUR FLODIS



TUBULURE

(voir p.30)



Compteur IRRIMAG

(voir p.148)



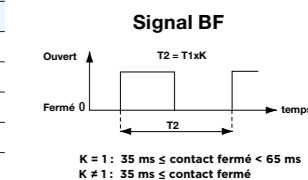
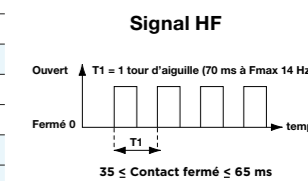
Compteur WOLTEX

(voir p.152)



Compteur FLODIS

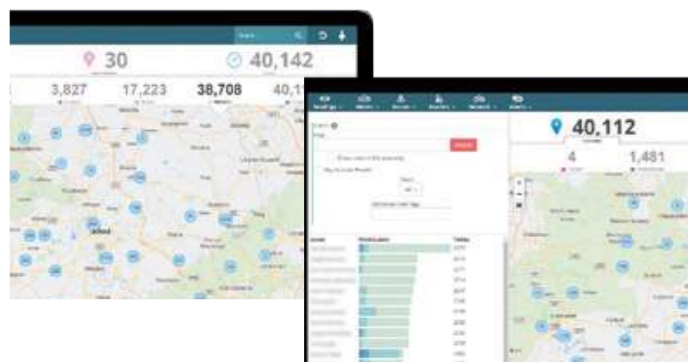
(voir p.156)



TEMETRA

Plateforme indispensable pour la collecte et l'analyse des données de comptage

Radiorelève et télérelève avec intégration du système de facturation



- Relève rapide véhiculée (Drive By)
- Relève piétonne (Walk By)
- Géolocalisation
- Stockage, gestion et accès aux données basées sur l'utilisation du Cloud
- Relève en temps réel (télérelève)
- Possibilité d'enregistrement de photos terrain
- Multiplateforme



Les +

COLLECTE MOBILE & HYBRIDE

relève de l'index via "drive-by" (à bord d'un véhicule) ou "walk-by" (piétonne), lecture précise, rapide et sécurisée des données compteurs manuels et/ou communicants, sur environnement Android

FACTURATION FACILITÉE

transmission automatique en temps réel des données depuis l'application vers le logiciel de facturation, régularité et richesse des données, optimisation et sécurisation des cycles de facturation, gestion de parcs compteurs optimisée

PLATEFORME UNIQUE

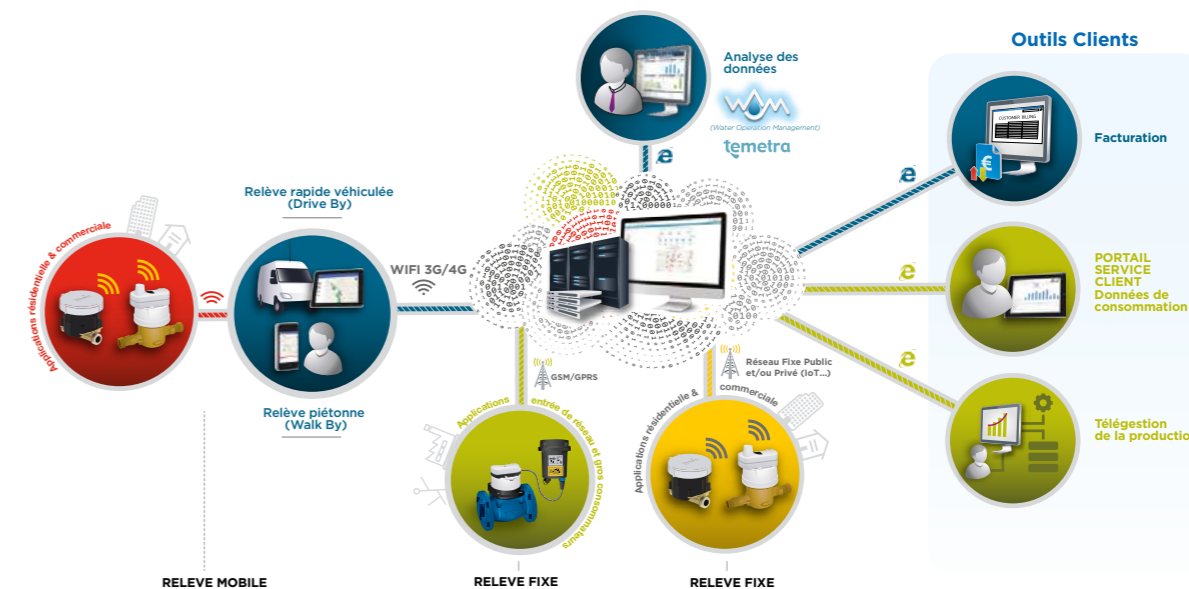
un seul outil pour stocker, consulter et exporter les données, alarmes et données métier, portail web dédié aux abonnés pour le suivi de leur consommation et mise en place d'alertes emails en cas de seuils de consommation prédéfinis atteints

INTERFAÇAGE

adapté à plusieurs protocoles et marques de compteurs radio, interfaçage facile de logiciels tiers via interfaces API, mises à jour logiciel automatiques, sécurisation des données certifiée ISO 27001



Des systèmes de communication multiple



Des systèmes intégrés dans une offre globale



Une mesure précise

Compteurs de résidentiel, commercial et d'industrie équipés pour la communication.

DN 15 au DN 300 : Aquadis+, Flodis, Intelis wSource, Intelis, Intelis C&I, Flostar M & Woltex M

Une transmission exacte des informations

Collecte de la donnée par des solutions de radiorelève mobile, de télérelève et d'analyseur enregistreur GPRS pour les industriels.

Intelis wSource, Intelis, Intelis C&I, Cyble Sensor, Cyble AnyQuest Enhanced, Pulse AnyQuest Enhanced, Cyble 5 et Watermind v2

Des actions concrètes par l'analyse pertinente des données

Service de stockage et d'hébergement de la donnée. Logiciel d'analyse de données, utilisation et exploitation de celle-ci. Services pour le suivi de la performance du parc compteur et la réduction des pertes d'eau.



GAMME PIPEMIC

Appareils acoustiques

Systèmes agiles pour la localisation de fuites ultra-haute précision



PIPEMIC FLEX



PIPEMIC M/L



PIPEMIC XL/XXL



Les +

FLEXIBLES

adaptés aux conditions les plus difficiles

SYSTÈME 3 EN 1

détection acoustique des fuites, repérage des conduites, localisation du point de fuite

EFFICACITÉ

sur tous types de conduites PE / PVC / Métallique

MISE EN ŒUVRE SIMPLE ET RAPIDE

ÉCOUTE INTERNE LONGUE DISTANCE

différentes longueurs : de 50 à 300 m

PLUSIEURS FUTES IDENTIFIABLES

en une seule manipulation pour une gestion patrimoniale optimisée

RÉDUCTION DES COÛTS

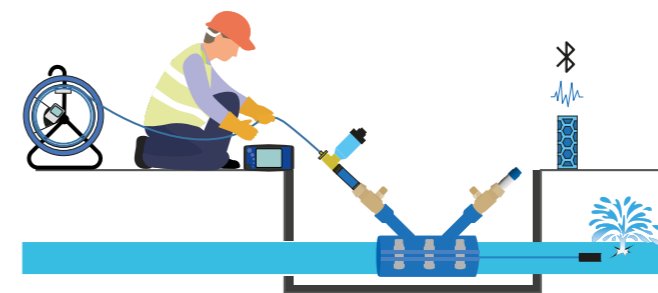
de terrassement et de réparation

La gamme d'appareils acoustiques PIPEMIC participe à l'amélioration du rendement du réseau, permet le repérage des canalisations en charge ainsi que la détection et la localisation des fuites. Simples d'utilisation, ces appareils se montreront très efficaces pour la recherche de fuites, sur les branchements dans les petites comme dans les grosses conduites de distribution.

La version Flex, sera idéale en environnement de compteurs aux tuyaux très courbés.

Caractéristiques

- 5 tailles disponibles : M, L, XL, XXL, FLEX
- Efficacité sur tous types de conduites PE / PVC / Métallique
- Mise en œuvre par insertion de la sonde dans un point d'accès réseau : Ø 10mm / Ø 12mm / Ø 22mm
- Sonde détectable pour une très grande précision (au cm)
- Écoute sur différentes longueurs : 50m / 80m / 150m / 300m pour canalisations de DN 20 à 300
- Écoute directe des bruits de fuite sur périphérique Bluetooth (casque et haut-parleur)
- Odomètre et système de désinfection intégrés
- Valise d'accessoires : embout souple, raccord rapide type pompier, accessoires de chargement et batterie 9V



Produits complémentaires

Haut parleur
bluetoothCasque d'écoute
bluetooth

Valise d'accessoires



Fiches bananes

Récepteur et
transmetteur VSCANCollier d'insertion
INPIPE

DRULO III

Enregistreur de pression et de température

Appareil nomade et ultra-précis



Les +

PERFORMANCE DU DIAGNOSTIC RÉSEAU

OPTIMISATION DES COÛTS D'EXPLOITATION

AGILITÉ DES ÉQUIPES TERRAIN
en cas d'anomalie détectée

UTILISATION FACILITÉE

LECTURE ET ANALYSE DES DONNÉES SIMPLIFIÉES

CHARGEMENT SANS FIL
par induction

La solution nomade pour une vérification rapide et fiable de l'état du réseau

Caractéristiques

- Visualisation des mesures en temps réel sur écran LCD sur site
- Capacité d'enregistrement de 1,8 million de données
- Précision de mesures pour les essais de pression en millibar
- Intervalle de mesures paramétrables de 1s à 24H
- Configuration, relève et lecture des données via Application
- Gestion des données collectées sur notre plateforme WATERCLOUD ou sur supervision à distance
- Rechargement par induction avec l'embase dédiée
- Valise transport

Produits complémentaires et accessoires



APPLICATION TABLETTE
et SMARTPHONE
ANDROÏD DRULO



VALISE DE TRANSPORT



EMBASE DE RECHARGEMENT

DRULO III



Appareil de mesure de pression et de température / Visualisation des mesures en temps réel sur écran LCD / Capacité d'enregistrement de 1,8 millions de données / Précision de mesure pour les essais de pression en millibar / Intervalle de mesure paramétrable de 1 s à 24 h / Configuration, relève et lecture des données via Application / Gestion des données collectées sur notre plateforme WATERCLOUD / Rechargement par induction avec l'embase dédiée / Valise de transport

Plage de mesure	Réf. CLS	Prix €/HT
0 - 20 bars	KIT-DRULO-20B	
0 - 30 bars	KIT-DRULO-30B	

- Essais de pression et d'étanchéité sur les nouvelles conduites
- Tests de pression chez l'abonné
- Sectorisation : campagnes de suivi de la pression du réseau
- Tests de délestage des réseaux
- Mesure des pertes de charge

Robinetterie & Raccords

Robinet avant-compteur - Verrouillable Z

Raccords - PRIZDO

Correspondances Filetage gaz / Pouces

Filetage gaz	15/21	20/27	26/34	33/42	40/49	50/60	66/76
Pouces	G 1/2"	G 3/4"	G 1"	G 1"1/4	G 1"1/2	G 2"	G 2"1/2

Robinets de compteur

Robinets de compteur U-CAN - Accessoires pour robinets U-CAN - Robinets après-compteur U-CAN - Robinets U-CAN multitours et accessoires - Robinets de compteur PRIZDO - Accessoires pour robinets PRIZDO - Robinets à potence PRIZDO et accessoires - Vannes Série 400 - Vannes Série Alpine et accessoires

Page

186

Antipollution

Clapets antipollution U-CAN - Robinets à clapet intégré U-CAN - Clapets d'incorporation - Clapets antipollution PRIZDO - Robinets à clapet intégré PRIZDO - Clapets toutes positions - Crépines seules - Clapets crépine - Clapets entre brides - Clapets à boule - Clapets à battant horizontal

Page

227

Raccords

Raccords PRIZDO pour tube PEHD/PVC - Raccords PRIZDO pour tube PEHD/PVC série Fer - Raccords PRIZDO à visser - Allonges - Raccords en fonte malléable galvanisée - Raccords acier zingué - Bobines acier galvanisé - Raccords en acier inoxydable - Raccords express - Raccords d'arrosage - Raccords en polypropylène à visser - Raccords en polypropylène pour tube PE & universels - Raccords Guillemin - Raccords rapides à cames

Page

250



- Gestion et maîtrise des points de livraison en toute simplicité
- Condamnation de la manœuvre sans outil ni transformation
- Multiconfigurations : modèles droit, coudé, versions courte, longue, télescopique, du DN 15 au DN 40

- Raccordement sur tuyaux PE/PVC
- Toute configuration d'installation : modèles droits, coudés, jonctions, tés...
- Applications classiques de raccordement

Manomètres

Manomètres - Accessoires pour manomètres

Page

317

Réducteurs de pression

Réducteurs de pression à piston - Réducteurs de pression à membrane

Page

322

Soupapes

Soupapes laiton tarées-plombées - Soupapes laiton réglables

Page

328

Filtres

Filtres en Y à tamis - Filtres anti-corrosion - Cartouches et conteneurs pour filtres anti-corrosion - Filtre nettoyant automatique

Page

332

Pièces à souder

Brides acier forgé

Page

340

Robinet de compteur U-CAN - droits, entrée PE

818 Z 818 SZ

Robinet droit / Laiton / Manœuvre verrouillable Z / Raccord intégré 28 technologie U-CAN (PE/PVC/Filetage gaz)



En situation



Verrou + Clé + Protecteur
Voir p.202



Modèle DN 30 et 40

	DN	ø ext. tuyau	Écrou	Longueur	Cond.	Réf. CLS	Prix €/HT
Version Standard	15	20	20/27	67	1	818 15Z	
	15	25	20/27	67	1	818 15GZ	
	15	32	20/27	67	1	818 15HZ	
	20	25	26/34	67	1	818 20Z	
	20	32	26/34	67	1	818 20GZ	
	25	32	33/42	82	1	818 25Z	
	30	40	40/49	104	1	818 30Z	
	30	50	40/49	104	1	818 30GZ	
	40	50	50/60	119	1	818 40Z	
Version SPDE	15	20	20/27	80	1	818 15SZ	
	15	25	20/27	80	1	818 15GSZ	
	15	32	20/27	-	-	-	
	20	25	26/34	80	1	818 20SZ	
	20	32	26/34	80	1	818 20GSZ	
	25	32	33/42	-	-	-	
	30	40	40/49	110	1	818 30SZ	
	30	50	40/49	110	1	818 30GSZ	
	40	50	50/60	139	1	818 40SZ	

Option "débit limité" sur nos robinets avant-compteur Verrouillables Z - nous consulter.
Existe avec raccord intégré 29 : réf. 819 Z

- Permet de **gérer et maîtriser le point de livraison en toute simplicité.**
- Manœuvre d'ouverture/de fermeture de l'eau peut être condamnée dans la position souhaitée sans outil ni transformation.

- Verrouillage réalisé avec l'ensemble verrou et clé 707.
- Protecteur disponible pour protéger le verrou installé des salissures.



Les robinets de compteur gèrent l'ouverture et la fermeture de l'eau en environnement de comptage. Ils s'installent en avant-compteur pour l'exploitant et en après-compteur pour l'accès à l'abonné. Divers modèles sont disponibles pour s'adapter à toutes les configurations terrain (droit, coudé, télescopique, court...) du DN 15 au 40.

Robinet de compteur U-CAN - droits, entrée PE

818 K 818 SK

Robinet droit / Laiton / Manœuvre inviolable K / Raccord intégré 28 technologie U-CAN (PE/PVC/Filetage gaz)



En situation



	DN	ø ext. tuyau	Écrou	Longueur	Cond.	Réf. CLS	Prix €/HT
Version Standard	15	20	20/27	67	1	818 15K	
	15	25	20/27	67	1	818 15GK	
	15	32	20/27	67	1	818 15HK	
	20	25	26/34	67	1	818 20K	
	20	32	26/34	67	1	818 20GK	
	25	32	33/42	82	1	818 25K	
Version SPDE	15	20	20/27	80	1	818 15SK	
	15	25	20/27	80	1	818 15GSK	
	15	32	20/27	-	-	-	
	20	25	26/34	80	1	818 20SK	
	20	32	26/34	80	1	818 20GSK	
	25	32	33/42	-	-	-	

Existe avec raccord intégré 29 : réf. 819 K



Manœuvre + Verrou + Clé
Voir p.203

- Permet de **gérer et maîtriser le point de livraison en toute sécurité.**
- Ouverture/fermeture de l'eau avec le papillon de manœuvre 706 dédié que l'on insère dans le système inviolable.

- Une fois la position choisie, le robinet est condamné grâce à l'ensemble verrou et clé 706.
- Livré avec un capuchon de protection.

LE SAVIEZ-VOUS ?

Les robinets se déclinent en 2 versions : notre standard et la version normalisée (SPDE) créée par le syndicat professionnel des entreprises de l'eau.





Robinet de compteur U-CAN - droits, entrée PE

818 818 S

Robinet droit / Laiton / Manœuvre standard / Raccord intégré 28 technologie U-CAN (PE/PVC/Filetage gaz)



	DN	ø ext. tuyau	Écrou	Longueur	Cond.	Réf. CLS	Prix €/HT
Version Standard	15	20	20/27	67	1	818 15	
	15	25	20/27	67	8	818 15G	
	15	32	20/27	67	1	818 15H	
	20	25	26/34	67	1	818 20	
	20	32	26/34	67	1	818 20G	
	25	32	33/42	82	1	818 25	
	30	40	40/49	104	1	818 30	
	30	50	40/49	104	1	818 30G	
Version SPDE	40	50	50/60	119	1	818 40	
	15	20	20/27	80	1	818 15S	
	15	25	20/27	80	1	818 15GS	
	15	32	20/27	-	-	-	
	20	25	26/34	80	1	818 20S	
	20	32	26/34	80	1	818 20GS	
	25	32	33/42	-	-	-	
	30	40	40/49	110	1	818 30S	
30	50	40/49	110	1	818 30GS		
40	50	50/60	139	1	818 40S		

Existe avec raccord intégré 29 : réf. 819

818 T

Robinet droit / Laiton / Télescopique, indéboîtable / Raccord intégré 28 technologie U-CAN (PE/PVC/Filetage gaz)



DN	ø ext. tuyau	Écrou	Cond.	Réf. CLS	Prix €/HT
15	20	20/27	1	818 15T	
15	25	20/27	1	818 15GT	
20	25	26/34	1	818 20T	
20	32	26/34	1	818 20GT	

Existe avec raccord intégré 29 : réf. 819 T

- Partie télescopique : grande souplesse dans les interventions de maintenance.

LE SAVIEZ-VOUS ?

Les robinets de compteur U-CAN disposent d'une sortie intégrée pour raccordement direct sur tuyaux PE/PVC (technologie U-CAN). Cette sortie libre aussi un filetage au pas du gaz compatible avec l'ensemble des gammes de robinets, de raccords U-CAN et avec tous les produits au pas du gaz, qui apporte une grande modularité et réactivité sur les chantiers.



Robinet de compteur U-CAN - droits, entrée fileté

812 Z 812 SZ

Robinet droit / Laiton / Manœuvre verrouillable Z / Entrée fileté gaz / Compatible raccord U-CAN



En situation



Verrou + Clé + Protecteur Voir p.202



Modèle DN 30 et 40

	DN	Entrée	Écrou	Longueur	Cond.	Réf. CLS	Prix €/HT
Version Standard	15*	15/21	20/27	67	1	812 15RZ	
	15*	20/27	20/27	67	1	812 15Z	
	15	26/34	20/27	67	1	812 15GZ	
	20	26/34	26/34	67	1	812 20Z	
	20	33/42	26/34	67	1	812 20GZ	
	25	33/42	33/42	82	1	812 25Z	
	30	40/49	40/49	104	1	812 30Z	
	30	50/60	40/49	104	1	812 30GZ	
Version SPDE	40	50/60	50/60	119	1	812 40Z	
	15*	15/21	20/27	86	1	812 15RSZ	
	15*	20/27	20/27	80	-	812 15SZ	
	15	26/34	20/27	80	1	812 15GSZ	
	20	26/34	26/34	80	1	812 20SZ	
	20	33/42	26/34	80	-	812 20GSZ	
	25	33/42	33/42	-	-	-	
	30	40/49	40/49	110	1	812 30SZ	
30	50/60	40/49	110	1	812 30GSZ		
40	50/60	50/60	139	1	812 40SZ		

Option "débit limité" sur nos robinets avant-compteur Verrouillables Z - nous consulter
* Référence non compatible avec raccord intégré U-CAN

- Permet de **gérer et maîtriser le point de livraison en toute simplicité.**
- Manœuvre d'ouverture/de fermeture de l'eau peut être condamnée dans la position souhaitée sans outil ni transformation.
- Verrouillage réalisé avec l'ensemble verrou et clé 707.
- Protecteur disponible pour protéger le verrou installé des salissures.

812 L58 Z

Robinet droit / Laiton / Manœuvre verrouillable Z / Entrée fileté gaz

DN	Entrée	Écrou	Longueur	Cond.	Réf. CLS	Prix €/HT
15	20/27	20/27	58	1	812 15L58Z	

- Adapté lors des opérations de renouvellement de compteur DN 15.
- Permet, en remplacement d'un compteur 170 mm, d'intégrer dans le même encombrement un nouveau compteur (110 mm) et un robinet.

__ Robinets de compteur U-CAN - droits, entrée filetée

812 K 812 SK

Robinet droit / Laiton / Manœuvre inviolable K / Entrée filetée gaz / Compatible raccord U-CAN



	DN	Entrée	Écrou	Longueur	Cond.	Réf. CLS	Prix €/HT
Version Standard	15*	15/21	20/27	67	1	812 15RK	
	15*	20/27	20/27	67	1	812 15K	
	15	26/34	20/27	67	1	812 15GK	
	20	26/34	26/34	67	1	812 20K	
	20	33/42	26/34	67	1	812 20GK	
	25	33/42	33/42	82	1	812 25K	
Version SPDE	15*	15/21	20/27	-	-	-	
	15*	20/27	20/27	80	1	812 15SK	
	15	26/34	20/27	80	1	812 15GSK	
	20	26/34	26/34	80	1	812 20SK	
	20	33/42	26/34	80	1	812 20GSK	
	25	33/42	33/42	-	-	-	

En situation

* Référence non compatible avec raccord intégré U-CAN

- Permet de **gérer et maîtriser le point de livraison en toute sécurité.**
- Ouverture/fermeture de l'eau avec le papillon de manœuvre 706 dédié que l'on insère dans le système inviolable.

- Une fois la position choisie, le robinet est condamné grâce à l'ensemble verrou et clé 706.
- Livré avec un capuchon de protection.



Manœuvre + Verrou + Clé
Voir p.203

812 L58 K

Robinet droit / Laiton / Manœuvre inviolable K / Entrée filetée gaz



DN	Entrée	Écrou	Longueur	Cond.	Réf. CLS	Prix €/HT
15	20/27	20/27	58	1	812 15L58K	

__ Robinets de compteur U-CAN - droits, entrée filetée

812 812 S

Robinet droit / Laiton / Manœuvre standard / Entrée filetée gaz / Compatible raccord U-CAN



	DN	Entrée	Écrou	Longueur	Cond.	Réf. CLS	Prix €/HT
Version Standard	15*	15/21	20/27	67	1	812 15R	
	15*	20/27	20/27	67	12	812 15	
	15	26/34	20/27	67	12	812 15G	
	20	26/34	26/34	67	1	812 20	
	20	33/42	26/34	67	1	812 20G	
	25	33/42	33/42	82	1	812 25	
	30	40/49	40/49	104	1	812 30	
	30	50/60	40/49	104	1	812 30G	
Version SPDE	15*	15/21	20/27	86	1	812 15RS	
	15*	20/27	20/27	80	1	812 15S	
	15	26/34	20/27	80	1	812 15GS	
	20	26/34	26/34	80	1	812 20S	
	20	33/42	26/34	80	1	812 20GS	
	25	33/42	33/42	-	-	-	
	30	40/49	40/49	110	1	812 30S	
	30	50/60	40/49	110	1	812 30GS	
	40	50/60	50/60	139	1	812 40S	

* Référence non compatible avec raccord intégré U-CAN

812 L58

Robinet droit / Laiton / Manœuvre standard / Entrée filetée gaz



DN	Entrée	Écrou	Longueur	Cond.	Réf. CLS	Prix €/HT
15	20/27	20/27	58	1	812 15L58	

812 T

Robinet droit / Laiton / Télescopique, indéboitable / Entrée filetée gaz / Compatible raccord U-CAN



DN	Entrée	Écrou	Longueur mini	Longueur maxi	Cond.	Réf. CLS	Prix €/HT
15*	20/27	20/27	103	126	1	812 15T	
15	26/34	20/27	106	130	1	812 15GT	
20	26/34	26/34	110	133	1	812 20T	
20	33/42	26/34	110	133	1	812 20GT	

* Référence non compatible avec raccord intégré U-CAN



Robinet de compteur U-CAN - droits, entrée fileté



882

Robinet droit / Laiton / Série longue / Entrée fileté gaz / Compatible raccord U-CAN

DN	Entrée	Écrou	Longueur	Cond.	Réf. CLS	Prix €/HT
15*	20/27	20/27	77	1	882 15	
15	26/34	20/27	84	1	882 15G	
20	26/34	26/34	89	1	882 20	
20	33/42	26/34	100	1	882 20G	
25	33/42	33/42	104	1	882 25	
30	40/49	40/49	124	1	882 30	
30	50/60	40/49	124	1	882 30G	
40	50/60	50/60	154	1	882 40	

* Référence non compatible avec raccord intégré U-CAN

LE SAVIEZ-VOUS ?

Sainte-Lizaigne dispose d'une grande réactivité dans la conception et dans son outil industriel. N'hésitez pas à nous consulter pour une configuration particulière en environnement de comptage. D'autres références, non présentes sur le catalogue, peuvent être élaborées.



PRÉSERVER LA RESSOURCE

L'environnement de comptage est soumis à des interventions régulières de la part des exploitants et des abonnés. Choisir des équipements de qualité, simples d'utilisation, contribue à la pérennité des installations.

813

Robinet droit / Laiton / Manœuvre standard / Entrée fileté gaz / Portée de joint élargie

	DN	Entrée	Écrou	Longueur	Cond.	Réf. CLS	Prix €/HT
Version Standard	15	20/27	20/27	67	1	813 15	
	15	26/34	20/27	67	1	813 15G	
	20	26/34	26/34	67	1	813 20	
	20	33/42	26/34	67	1	813 20G	
	25	33/42	33/42	82	1	813 25	
	30	40/49	40/49	104	1	813 30	
	30	50/60	40/49	104	1	813 30G	
	40	50/60	50/60	119	1	813 40	
Version SPDE	15	20/27	20/27	80	1	813 15S	
	15	26/34	20/27	80	1	813 15GS	
	20	26/34	26/34	80	1	813 20S	
	20	33/42	26/34	80	1	813 20GS	
	25	33/42	33/42	-	-	-	
	30	40/49	40/49	110	1	813 30S	
	30	50/60	40/49	110	1	813 30GS	
	40	50/60	50/60	139	1	813 40S	

• Portée de joint très large qui le rend **très robuste face à d'éventuels chocs.**

• Permet au robinet d'**assurer une étanchéité avec une grande variété de joints.**



Robinet de compteur U-CAN - droits, entrée fileté



812DL

Robinet droit / Laiton / 3 positions / Manœuvre verrouillable Z / Entrée fileté gaz

DN	Entrée	Écrou	Longueur	Cond.	Réf. CLS	Prix €/HT
15	20/27	20/27	67	12	812DL 15	



LE SAVIEZ-VOUS ?

Pour limiter le débit abonné, il est possible d'utiliser une pastille qui s'installe dans la tubulure du compteur. Cette solution temporaire nécessite une coupure d'eau au montage et au démontage. Il est conseillé d'opter pour un équipement dédié : un robinet 3 positions qui intègre la fonction dès la pose.



MOD 812DL

Robinet droit / Laiton / 3 positions / Manœuvre verrouillable Z / Entrée fileté gaz avec contre-écrou pour montage sur rail MODULA

DN	Entrée	Écrou	Longueur	Cond.	Réf. CLS	Prix €/HT
15	20/27	20/27	67	1	MOD 812DL 15	

• **3 positions pour gérer le flux d'eau** dans le réseau abonné (ouvert, fermé, débit limité) très simplement.

• Pour obtenir la position débit limité, il suffit de retirer le bouchon et de tourner le papillon dans le sens de la flèche jusqu'à la butée.

• Verrouillage à plusieurs niveaux possible. En position débit limité, le bouchon remis en place dans le papillon empêche sa rotation. Un scellé sur le bouchon vient compléter le verrouillage.

• Toutes les positions sont aussi verrouillables avec le verrou 707 de Sainte-Lizaigne.

Robinet de compteur U-CAN - droits, écrou O-LINK

818EPJ Z 818EPJ SZ

Robinet droit / Laiton / Manœuvre verrouillable Z / Raccord intégré 28 technologie U-CAN (PE/PVC/Filetage gaz) / Écrou à étanchéité intégrée technologie O-Link



	DN	ø ext. tuyau	Écrou	Longueur	Cond.	Réf. CLS	Prix €/HT
Version Standard	15	20	20/27	67	1	818EPJ 15Z	
	15	25	20/27	67	1	818EPJ 15GZ	
Version SPDE	15	20	20/27	80	1	818EPJ 15SZ	
	15	25	20/27	80	1	818EPJ 15GSZ	

Existe avec raccord intégré 29 : réf. 819 EPJ Z

818EPJ K 818EPJ SK

Robinet droit / Laiton / Manœuvre inviolable K / Raccord intégré 28 technologie U-CAN (PE/PVC/Filetage gaz) / Écrou à étanchéité intégrée technologie O-Link



	DN	ø ext. tuyau	Écrou	Longueur	Cond.	Réf. CLS	Prix €/HT
Version Standard	15	20	20/27	67	1	818EPJ 15K	
	15	25	20/27	67	1	818EPJ 15GK	
Version SPDE	15	20	20/27	80	1	818EPJ 15SK	
	15	25	20/27	80	1	818EPJ 15GSK	

Existe avec raccord intégré 29 : réf. 819 EPJ K

818EPJ 818EPJ S

Robinet droit / Laiton / Manœuvre standard / Raccord intégré 28 technologie U-CAN (PE/PVC/Filetage gaz) / Écrou à étanchéité intégrée technologie O-Link



	DN	ø ext. tuyau	Écrou	Longueur	Cond.	Réf. CLS	Prix €/HT
Version Standard	15	20	20/27	67	1	818EPJ 15	
	15	25	20/27	67	1	818EPJ 15G	
Version SPDE	15	20	20/27	80	1	818EPJ 15S	
	15	25	20/27	80	1	818EPJ 15GS	

Existe avec raccord intégré 29 : réf. 819 EPJ

- Étanchéité intégrée O-Link pour un **raccordement rapide et sécurisé du compteur d'eau.**

- Le joint imperdable, déjà intégré au robinet, réalise une **étanchéité instantanée** dès son contact sur la portée de joint du compteur.

- **Serrage à la main, sans effort.**

- Simplicité de mise en œuvre particulièrement appréciée pour les installations en environnements exigus (bornes, regards équipés, caves...).

Robinet de compteur U-CAN - droits, écrou O-LINK

812EPJ Z 812EPJ SZ

Robinet droit / Laiton / Manœuvre verrouillable Z / Entrée fileté gaz / Compatible raccord U-CAN / Écrou à étanchéité intégrée O-Link



En situation

Verrou + Clé + Protecteur
Voir p.202

	DN	Entrée	Écrou	Longueur	Cond.	Réf. CLS	Prix €/HT
Version Standard	15*	20/27	20/27	67	1	812EPJ 15Z	
	15	26/34	20/27	67	1	812EPJ 15GZ	
Version SPDE	15*	20/27	20/27	80	1	812EPJ 15SZ	
	15	26/34	20/27	80	1	812EPJ 15GSZ	

* Référence non compatible avec raccord intégré U-CAN

812EPJ K 812EPJ SK

Robinet droit / Laiton / Manœuvre inviolable K / Entrée fileté gaz / Compatible raccord U-CAN / Écrou à étanchéité intégrée O-Link



En situation

Manœuvre + Verrou + Clé
Voir p.203

	DN	Entrée	Écrou	Longueur	Cond.	Réf. CLS	Prix €/HT
Version Standard	15*	20/27	20/27	67	1	812EPJ 15K	
	15	26/34	20/27	67	1	812EPJ 15GK	
Version SPDE	15*	20/27	20/27	80	1	812EPJ 15SK	
	15	26/34	20/27	80	1	812EPJ 15GSK	

* Référence non compatible avec raccord intégré U-CAN

812EPJ 812EPJ S

Robinet droit / Laiton / Manœuvre standard / Entrée fileté gaz / Compatible raccord U-CAN / Écrou à étanchéité intégrée O-Link



	DN	Entrée	Écrou	Longueur	Cond.	Réf. CLS	Prix €/HT
Version Standard	15*	20/27	20/27	67	1	812EPJ 15	
	15	26/34	20/27	67	1	812EPJ 15G	
Version SPDE	15*	20/27	20/27	80	1	812EPJ 15S	
	15	26/34	20/27	80	1	812EPJ 15GS	

* Référence non compatible avec raccord intégré U-CAN

Robinet de compteur U-CAN CLIP - droits, écrou O-LINK

NEW



819PEPJ 819PEPJ S

Robinet droit / Composite / Manœuvre verrouillable Z / Raccord intégré 29 technologie U-CAN (PE/PVC/Filetage gaz) / Écrou à étanchéité intégrée O-Link / Livré avec scellé intégré

	DN	Entrée	Écrou	Longueur	Cond.	Réf. CLS	Prix €/HT
Version Standard	15	25	20/27	67	1	819PEPJ 15GZ	
Version SPDE	15	25	20/27	80	1	819PEPJ 15GSZ	

- Robinet tout composite.
- **Prêt à être installé sur le rail U-CAN CLIP**, par glissement.
- **Étanchéité intégrée O-Link** pour un raccordement rapide et sécurisé du compteur d'eau : serrage à la main.

NEW



812PEPJ 812PEPJ S

Robinet droit / Composite / Manœuvre verrouillable Z / Entrée fileté gaz / Écrou à étanchéité intégrée O-Link / Livré avec scellé intégré

	DN	Entrée	Écrou	Longueur	Cond.	Réf. CLS	Prix €/HT
Version Standard	15	20/27	20/27	67	-	812PEPJ 15Z	
	15	26/34	20/27	67	-	812PEPJ 15GZ	
Version SPDE	15	20/27	20/27	80	-	812PEPJ 15SZ	
	15	26/34	20/27	80	-	812PEPJ 15GSZ	

Robinet de compteur U-CAN - coudés, entrée PE

418 Z 418 SZ

Robinet coudé / Laiton / Manœuvre verrouillable Z / Raccord intégré 28 technologie U-CAN (PE/PVC/Filetage gaz)



En situation

Verrou + Clé + Protecteur
Voir p.202

Modèle DN 30 et 40

	DN	ø ext. tuyau	Écrou	Cotes	Cond.	Réf. CLS	Prix €/HT
Version Standard	15	20	20/27	50 x 45	1	418 15Z	
	15	25	20/27	50 x 45	1	418 15GZ	
	20	25	26/34	50 x 57	1	418 20Z	
	20	32	26/34	50 x 57	1	418 20GZ	
	20	32	20/27	50 x 57	1	418 20GRZ*	
	25	32	33/42	50 x 62	1	418 25Z	
	30	40	40/49	75 x 65	1	418 30Z	
	30	50	40/49	75 x 65	1	418 30GZ	
	40	50	50/60	75 x 70	1	418 40Z	

	DN	ø ext. tuyau	Écrou	Longueur	Cond.	Réf. CLS	Prix €/HT
Version SPDE	15	20	20/27	50 x 57	1	418 15SZ	
	15	25	20/27	50 x 57	1	418 15GSZ	
	20	25	26/34	50 x 57	-	418 20SZ	
	20	32	26/34	50 x 57	1	418 20GSZ	
	25	32	33/42	-	-	-	
	30	40	40/49	75 x 82	1	418 30SZ	
	30	50	40/49	75 x 82	1	418 30GSZ	
	40	50	50/60	75 x 82	1	418 40SZ	

* Variante disponible pour l'ensemble de la gamme de robinets de compteur coudés (fonctions standard, verrouillable ou inviolable, raccordement PE en laiton, en composite ou entrée fileté gaz)
Existe avec raccord intégré 29 : réf. 419Z

LE SAVIEZ-VOUS ?

Les robinets de compteur U-CAN disposent d'une sortie intégrée pour raccordement direct sur tuyaux PE/PVC (technologie U-CAN). Cette sortie libère aussi un filetage au pas du gaz compatible avec l'ensemble des gammes de robinets, de raccords U-CAN et avec tous les produits au pas du gaz, qui apporte une grande modularité et réactivité sur les chantiers.

- Permet de **gérer et maîtriser le point de livraison en toute simplicité.**
- Manœuvre d'ouverture/de fermeture de l'eau peut être condamnée dans la position souhaitée sans outil ni transformation.

- Verrouillage réalisé avec l'ensemble verrou et clé 707.
- Protecteur disponible pour protéger des salissures le verrou installé.



Robinet de compteur U-CAN - coudés, entrée PE

418 K 418 SK

Robinet coudé / Laiton / Manœuvre inviolable K / Raccord intégré 28 technologie U-CAN (PE/PVC/Filetage gaz)



	DN	ø ext. tuyau	Écrou	Cotes	Cond.	Réf. CLS	Prix €/HT
Version Standard	15	20	20/27	50 x 45	1	418 15K	
	15	25	20/27	50 x 45	1	418 15GK	
	20	25	26/34	50 x 57	1	418 20K	
	20	32	26/34	50 x 57	1	418 20GK	
	25	32	33/42	50 x 62	1	418 25K	
Version SPDE	15	20	20/27	50 x 57	1	418 15SK	
	15	25	20/27	50 x 57	1	418 15GSK	
	20	25	26/34	50 x 57	-	418 20SK	
	20	32	26/34	50 x 57	1	418 20GSK	

Existe avec raccord intégré 29 : réf. 419 K

- Permet de **gérer et maîtriser le point de livraison en toute sécurité.**
- Ouverture/fermeture de l'eau avec le papillon de manœuvre 706 dédié que l'on insère dans le système inviolable.
- Une fois la position choisie, le robinet est condamné grâce à l'ensemble verrou et clé 706.
- Livré avec un capuchon de protection.

418 418 S

Robinet coudé / Laiton / Manœuvre standard / Raccord intégré 28 technologie U-CAN (PE/PVC/Filetage gaz)



	DN	ø ext. tuyau	Écrou	Cotes	Cond.	Réf. CLS	Prix €/HT
Version Standard	15	20	20/27	50 x 45	1	418 15	
	15	25	20/27	50 x 45	8	418 15G	
	20	25	26/34	50 x 57	1	418 20	
	20	32	26/34	50 x 57	1	418 20G	
	25	32	33/42	50 x 62	1	418 25	
	30	40	40/49	75 x 65	1	418 30	
	30	50	40/49	75 x 65	1	418 30G	
	40	50	50/60	75 x 70	1	418 40	
Version SPDE	15	20	20/27	50 x 57	1	418 15S	
	15	25	20/27	50 x 57	1	418 15GS	
	20	25	26/34	50 x 57	1	418 20S	
	20	32	26/34	50 x 57	1	418 20GS	
	25	32	33/42	-	-	-	
	30	40	40/49	75 x 82	1	418 30S	
	30	50	40/49	75 x 82	1	418 30GS	
	40	50	50/60	75 x 82	1	418 40S	

Existe avec raccord intégré 29 : réf. 419



Robinet de compteur U-CAN - coudés, entrée fileté

412 Z 412 SZ

Robinet coudé / Laiton / Manœuvre verrouillable Z / Entrée fileté gaz / Compatible raccord U-CAN



En situation

Verrou + Clé + Protecteur Voir p.202



Modèle DN 30 et 40

	DN	Entrée	Écrou	Cotes	Cond.	Réf. CLS	Prix €/HT
Version Standard	15	20/27	20/27	50 x 45	1	412 15Z	
	15	26/34	20/27	50 x 45	1	412 15GZ	
	20	26/34	26/34	50 x 57	1	412 20Z	
	20	33/42	26/34	50 x 57	1	412 20GZ	
	25	33/42	33/42	50 x 62	1	412 25Z	
	30	40/49	40/49	75 x 65	1	412 30Z	
	30	50/60	40/49	75 x 65	1	412 30GZ	
	40	50/60	50/60	75 x 70	1	412 40Z	
Version SPDE	15	20/27	20/27	50 x 57	1	412 15SZ	
	15	26/34	20/27	50 x 57	1	412 15GSZ	
	20	26/34	26/34	50 x 57	-	412 20SZ	
	20	33/42	26/34	50 x 57	1	412 20GSZ	
	25	33/42	33/42	-	-	-	
	30	40/49	40/49	75 x 82	1	412 30SZ	
	30	50/60	40/49	75 x 82	1	412 30GSZ	
	40	50/60	50/60	75 x 82	1	412 40SZ	

412 K 412 SK

Robinet coudé / Laiton / Manœuvre inviolable K / Entrée fileté gaz / Compatible raccord U-CAN



En situation

Manœuvre + Verrou + Clé Voir p.203

	DN	Entrée	Écrou	Cotes	Cond.	Réf. CLS	Prix €/HT
Version Standard	15	20/27	20/27	50 x 45	1	412 15K	
	15	26/34	20/27	50 x 45	1	412 15GK	
	20	26/34	26/34	50 x 57	1	412 20K	
	20	33/42	26/34	50 x 57	1	412 20GK	
	25	33/42	33/42	50 x 62	1	412 25K	
Version SPDE	15	20/27	20/27	50 x 57	1	412 15SK	
	15	26/34	20/27	50 x 57	1	412 15GSK	
	20	26/34	26/34	50 x 57	1	412 20SK	
	20	33/42	26/34	50 x 57	1	412 20GSK	
	25	33/42	33/42	-	-	-	



Robinet de compteur U-CAN - coudés, entrée fileté

412 412 S

Robinet coudé / Laiton / Manœuvre standard / Entrée fileté gaz / Compatible raccord U-CAN



	DN	Entrée	Écrou	Cotes	Cond.	Réf. CLS	Prix €/HT
Version Standard	15	20/27	20/27	50 x 45	8	412 15	
	15	26/34	20/27	50 x 45	1	412 15G	
	20	26/34	26/34	50 x 57	1	412 20	
	20	33/42	26/34	50 x 57	1	412 20G	
	25	33/42	33/42	50 x 62	1	412 25	
	30	40/49	40/49	75 x 65	1	412 30	
	30	50/60	40/49	75 x 65	1	412 30G	
	40	50/60	50/60	75 x 70	1	412 40	
Version SPDE	15	20/27	20/27	50 x 57	1	412 15S	
	15	26/34	20/27	50 x 57	1	412 15GS	
	20	26/34	26/34	50 x 57	1	412 20S	
	20	33/42	26/34	50 x 57	1	412 20GS	
	25	33/42	33/42	-	-	-	
	30	40/49	40/49	75 x 82	1	412 30S	
	30	50/60	40/49	75 x 82	1	412 30GS	
	40	50/60	50/60	75 x 82	1	412 40S	

412EPJ Z 412EPJ SZ

Robinet coudé / Laiton / Manœuvre verrouillable Z / Entrée fileté gaz / Compatible raccord U-CAN / Écrou à étanchéité intégrée technologie O-Link



	DN	ø ext. tuyau	Écrou	Longueur	Cond.	Réf. CLS	Prix €/HT
Version Standard	15	20/27	20/27	50 x 45	1	412EPJ 15Z	
	15	26/34	20/27	50 x 45	1	412EPJ 15GZ	
Version SPDE	15	20/27	20/27	50 x 57	1	412EPJ 15SZ	
	15	26/34	20/27	50 x 57	1	412EPJ 15GSZ	

412EPJ K 412EPJ SK

Robinet coudé / Laiton / Manœuvre inviolable K / Entrée fileté gaz / Compatible raccord U-CAN / Écrou à étanchéité intégrée technologie O-Link



	DN	ø ext. tuyau	Écrou	Longueur	Cond.	Réf. CLS	Prix €/HT
Version Standard	15	20/27	20/27	50 x 45	1	412EPJ 15K	
	15	26/34	20/27	50 x 45	1	412EPJ 15GK	
Version SPDE	15	20/27	20/27	50 x 57	1	412EPJ 15SK	
	15	26/34	20/27	50 x 57	1	412EPJ 15GSK	

Manœuvre + Verrou + Clé
Voir p.203



Robinet de compteur U-CAN - coudés, écrou O-LINK

412EPJ 412EPJ S

Robinet coudé / Laiton / Manœuvre standard / Entrée fileté gaz / Compatible raccord U-CAN / Écrou à étanchéité intégrée technologie O-Link



	DN	Entrée	Écrou	Longueur	Cond.	Réf. CLS	Prix €/HT
Version Standard	15	20/27	20/27	50 x 45	1	412EPJ 15	
	15	26/34	20/27	50 x 45	1	412EPJ 15G	
Version SPDE	15	20/27	20/27	50 x 57	1	412EPJ 15S	
	15	26/34	20/27	50 x 57	1	412EPJ 15GS	

418EPJ Z 418EPJ SZ

Robinet coudé / Laiton / Manœuvre verrouillable Z / Raccord intégré 28 technologie U-CAN (PE/PVC/Filetage gaz) / Écrou à étanchéité intégrée technologie O-Link



Verrou + Clé + Protecteur
Voir p.202

	DN	ø ext. tuyau	Écrou	Longueur	Cond.	Réf. CLS	Prix €/HT
Version Standard	15	20	20/27	50 x 45	1	418EPJ 15Z	
	15	25	20/27	50 x 45	1	418EPJ 15GZ	
Version SPDE	15	20	20/27	50 x 57	1	418EPJ 15SZ	
	15	25	20/27	50 x 57	1	418EPJ 15GSZ	

418EPJ K 418EPJ SK

Robinet coudé / Laiton / Manœuvre inviolable K / Raccord intégré 28 technologie U-CAN (PE/PVC/Filetage gaz) / Écrou à étanchéité intégrée technologie O-Link



	DN	ø ext. tuyau	Écrou	Longueur	Cond.	Réf. CLS	Prix €/HT
Version Standard	15	20	20/27	50 x 45	1	418EPJ 15K	
	15	25	20/27	50 x 45	1	418EPJ 15GK	
Version SPDE	15	20	20/27	50 x 57	1	418EPJ 15SK	
	15	25	20/27	50 x 57	1	418EPJ 15GSK	

418EPJ 418EPJ S

Robinet coudé / Laiton / Manœuvre standard / Raccord intégré 28 technologie U-CAN (PE/PVC/Filetage gaz) / Écrou à étanchéité intégrée technologie O-Link



	DN	ø ext. tuyau	Écrou	Longueur	Cond.	Réf. CLS	Prix €/HT
Version Standard	15	20	20/27	50 x 45	1	418EPJ 15	
	15	25	20/27	50 x 45	1	418EPJ 15G	
Version SPDE	15	20	20/27	50 x 57	1	418EPJ 15S	
	15	25	20/27	50 x 57	1	418EPJ 15GS	

Accessoires pour robinets U-CAN - verrouillable Z

CLE 707 et VER 707

Clé pour robinet sphérique verrouillable Z

Verrou pour robinet sphérique verrouillable Z / Pour robinets DN 15 à 40



Désignation	Réf. CLS	Prix €/HT
Clé seule pour verrou 707	CLE 706 15	
Verrou seul	VER 707 1520	
Verrou seul version débit limité	VER 707 1520DL	

KIT 707

Porte-verrou pour robinet sphérique verrouillable Z



KIT 707 15



KIT 707 3040

Désignation	Réf. CLS	Prix €/HT
Porte-verrou + écrou + bouchon pour transformation robinets DN 15, 20, 25	KIT 707 15	
Porte-verrou + écrou + bouchon pour transformation robinets DN 30 et 40	KIT 707 3040	

KIT VER 707 P

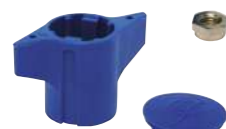
Verrou pour robinet sphérique verrouillable Z équipé d'un protecteur / Pour robinets DN 15, 20, 25



Désignation	Réf. CLS	Prix €/HT
Verrou seul + protecteur	KIT VER 707 P	
Verrou seul version débit limité + protecteur	KIT VER 707 DLP	

PDR KIT 707

Porte-verrou pour robinet sphérique ancienne génération verrouillable Z



KIT 707 20



KIT 707 3040 LEV

Désignation	Réf. CLS	Prix €/HT
Porte-verrou + écrou + bouchon pour transformation robinet DN 20 et télescopique DN 15 (uniquement pour robinets 811, 828, 411, 428 version jusqu'à fin 2016)	KIT 707 20	
Porte-verrou + écrou + bouchon + levier pour transformation robinets DN 30 et 40 (uniquement pour robinets année 2017)	KIT 707 3040 LEV	

Accessoires pour robinets U-CAN - inviolable K

CLE 706 et VER 706

Clé pour robinet sphérique inviolable K

Verrou pour robinet sphérique inviolable K / Pour robinets DN 15 à 25



Désignation	Réf. CLS	Prix €/HT
Clé seule pour verrou 706	CLE 706 15	
Verrou seul	VER 706 15	

PAP 706

Papillon de manœuvre pour robinet sphérique inviolable K



DN	Type	Réf. CLS	Prix €/HT
15 - 20 - 25	Imperdable pour abonné	PAP 706 15	
15 - 20 - 25	Normal pour le service*	PAP 706 15S	
20 (uniquement pour les robinets génération 811, 828, 411, 428)	Imperdable pour abonné	PAP 706 20	
	Normal pour le service*	PAP 706 20S	

Nos clés et verrous sont délivrés exclusivement aux distributeurs d'eau.

* Démontable en toutes positions

KIT 706 et PDR KIT 706

Porte-verrou pour robinet sphérique inviolable K

Porte-verrou pour robinet sphérique ancienne génération inviolable K



Désignation	Réf. CLS	Prix €/HT
Porte-verrou + écrou pour transformation robinets DN 15, 20, 25	KIT 706 15B	
Porte-verrou + rondelle + écrou pour transformation robinets DN 20 et télescopiques DN 15 (uniquement pour robinets 811, 828, 411, 428 version jusqu'à fin 2016)	KIT 706 20B	

MAL 706 707

Outil de transformation de robinet sphérique standard en verrouillable Z ou en inviolable K



Désignation	Réf. CLS	Prix €/HT
Mallette avec outil pour robinets sphériques DN 15, 20, 25	MAL 706 707	

Permet la transformation d'un robinet sphérique standard en robinet verrouillable ou inviolable sur site et sous pression, sans démontage du robinet.

Robinet après-compteur U-CAN - droits

912 P

Robinet droit / Laiton / À purge amont ou aval imperdable / Sortie fileté gaz / Compatible raccord U-CAN



	DN	Écrou	Sortie	Longueur	Cond.	Réf. CLS	Prix €/HT
Purge aval	15*	20/27	20/27	86	1	912 15P01	
	20	26/34	26/34	94	1	912 20P01	
	30	40/49	40/49	123	1	912 30P01	
	40	50/60	50/60	135	1	912 40P01	
Purge amont	15*	20/27	20/27	67	1	912 15P10	
	20	26/34	26/34	77	1	912 20P10	
	30	40/49	40/49	104	1	912 30P10	
	40	50/60	50/60	112	1	912 40P10	

*Référence non compatible avec raccord intégré U-CAN

872

Robinet droit / Laiton / Femelle à double écrou tournant



DN	2 écrous	Longueur	Cond.	Réf. CLS	Prix €/HT
15	20/27	80	1	872 15	
20	26/34	80	1	872 20	
30	40/49	110	1	872 30	
40	50/60	-	-	-	

852

Robinet droit / Laiton / Arrêt sphérique mâle / Fileté gaz / Entrée compatible raccord U-CAN



DN	Entrée	Sortie	Longueur	Cond.	Réf. CLS	Prix €/HT
15*	15/21	15/21	70	1	852 15	
15*	20/27	20/27	65	1	852 15G	
20	26/34	26/34	72	1	852 20G	
20	33/42	33/42	78	1	852 20H	
30	40/49	40/49	99	1	852 30G	
40	50/60	50/60	115	1	852 40G	

*Référence non compatible avec raccord intégré U-CAN

Robinet après-compteur U-CAN - coudés



512 SP10

Robinet coudé / Laiton / Version SPDE à purge amont imperdable / Sortie fileté gaz / Compatible raccord U-CAN

DN	Entrée	Sortie	Longueur	Cond.	Réf. CLS	Prix €/HT
15	20/27	20/27	50 x 57	1	512 15SP10	
15	20/27	26/34	50 x 57	1	512 15GSP10	
20	26/34	26/34	50 x 57	1	512 20SP10	
30	40/49	40/49	73 x 82	1	512 30SP10	
40	50/60	50/60	73 x 82	1	512 40SP10	

Robinet U-CAN - multitours

981

Robinet droit / Laiton / Multitours / Commande droite / Entrée fileté gaz



DN	Entrée	Écrou	Longueur	Cond.	Réf. CLS	Prix €/HT
15	20/27	20/27	77	1	981 15	
15	26/34	20/27	100	1	981 15G	
20	26/34	26/34	89	1	981 20	
25	33/42	33/42	105	1	981 25	
30	40/49	40/49	124	1	981 30	
30	50/60	40/49	124	1	981 30G	
40	50/60	50/60	154	1	981 40	

972

Robinet droit / Laiton / Multitours / Commande inclinée / Entrée fileté gaz



DN	Entrée	Écrou	Longueur	Cond.	Réf. CLS	Prix €/HT
15	20/27	20/27	80	1	972 15	
15	26/34	20/27	80	1	972 15G	
20	26/34	26/34	80	1	972 20	
30	40/49	40/49	110	1	972 30	
40	50/60	50/60	140	1	972 40	

Robinet U-CAN - multitours

979

Robinet coudé / Laiton / Multitours / Commande droite / Entrée fileté gaz



DN	Entrée	Écrou	Longueur	Cond.	Réf. CLS	Prix €/HT
15	20/27	20/27	50 x 57	1	979 15	
15	26/34	20/27	50 x 57	1	979 15G	
20	26/34	26/34	50 x 57	1	979 20	
20	33/42	26/34	50 x 57	1	979 20G	
30	40/49	40/49	73 x 82	1	979 30	
40	50/60	50/60	73 x 82	1	979 40	

987

Robinet droit / Laiton / Multitours / Commande droite / Sortie fileté gaz



DN	Écrou	Sortie	Longueur	Cond.	Réf. CLS	Prix €/HT
15	20/27	20/27	62	1	987 15	
20	26/34	26/34	75	1	987 20	

S MA 975

Robinet droit / Laiton / Multitours / Commande inclinée



DN	2 écrous	Longueur	Cond.	Réf. CLS	Prix €/HT
40	50/60	140	1	S MA 975 40	

Accessoires pour robinets de compteur

705

Tête de recharge



	DN	Filetage	Cond.	Réf. CLS	Prix €/HT
Version filetage	10	19 x 150	1	705 19150	
	10	20 x 150	1	705 20150	
	10	21 x 150	1	705 21150	
	12	22 x 150	1	705 22150	
	12	23 x 150	1	705 23150	
	15	24 x 150	1	705 24150	
	15	25 x 150	1	705 25150	
	15	26 x 150	1	705 26150	
	15	27 x 150	1	705 27150	
	15	28 x 150	1	705 28150	
	20	29 x 150	1	705 29150	
	20	30 x 150	1	705 30150	
	20	31 x 150	1	705 31150	
20	32 x 150	1	705 32150		

	DN	Normalisé	Cond.	Réf. CLS	Prix €/HT
Version normalisée	10	12/17	1	705 1217	
	10	15/21	1	705 1521	
	10	20/27	1	705 2027	
	12	26/34	1	705 2634	

	DN	SPDE	Cond.	Réf. CLS	Prix €/HT
Version normalisée	10	20/27	1	705 2027S	
	12	33/42	1	705 3342S	
	15	40/49	1	705 4049S	
	15	50/60	1	705 5060S	

Clé universelle CLE 705, nous consulter.



Robinet de compteur PRIZDO - droits, entrée PE

D01CD

Poignée standard / Raccord incorporé



DN (mm)	Dimensions (mm x ")	Poids (Kg/p)	Cond.	Réf. ADG	Prix €/HT
15	20 x 3/4	0,35	1	D01CD-2020	
15	25 x 3/4	0,35	1	D01CD-2520	
15	32 x 3/4	0,48	1	D01CD-3220	
20	25 x 1	0,45	1	D01CD-2526	
20	32 x 1	0,52	1	D01CD-3226	
25	32 x 1"1/4	1,88	1	D01CD-3233	
25	40 x 1"1/4	1,97	1	D01CD-4033	
30	40 x 1"1/2	1,57	1	D01CD-4040	
30	50 x 1"1/2	1,63	1	D01CD-5040	
40	50 x 2	2,11	1	D01CD-5050	

D01COV

Avec poignée de manœuvre blocable / Raccord incorporé



DN (mm)	Dimensions (mm x ")	Poids (Kg/p)	Cond.	Réf. ADG	Prix €/HT
15	20 x 3/4	0,27	1	D01COV-2020	
15	25 x 3/4	0,35	1	D01COV-2520	
15	32 x 3/4	0,52	1	D01COV-3220	
20	25 x 1	0,48	1	D01COV-2526	
20	32 x 1	0,52	1	D01COV-3226	
30	40 x 1"1/2	1,57	1	D01COV-4040	
30	50 x 1"1/2	1,63	1	D01COV-5040	
40	50 x 2	2,11	1	D01COV-5050	

D01VMD

Avec système d'inviolabilité magnétique / Raccord incorporé



DN (mm)	Dimensions (mm x ")	Poids (Kg/p)	Cond.	Réf. ADG	Prix €/HT
15	20 x 3/4	0,27	1	D01VMD-2020	
15	25 x 3/4	0,35	1	D01VMD-2520	
15	32 x 3/4	0,52	1	D01VMD-3220	
20	25 x 1	0,48	1	D01VMD-2526	
20	32 x 1	0,52	1	D01VMD-3226	



Robinet de compteur PRIZDO - droits, entrée fileté SPDE

DVDS

Poignée standard / Entrée fileté gaz / SPDE



DN (mm)	Dimensions (M x EP)	Poids (Kg/p)	Cond.	Réf. ADG	Prix €/HT
15	1/2 x 3/4	0,22	1	DVDS-1520	
15	3/4 x 3/4	0,26	1	DVDS-2020	
15	1 x 3/4	0,26	1	DVDS-2620	
20	3/4 x 1	0,35	1	DVDS-2026	
20	1 x 1	0,38	1	DVDS-2626	
20	1"1/4 x 1	0,51	1	DVDS-3326	
25	1"1/4 x 1"1/4	1,35	1	DVDS-3333	
30	1"1/2 x 1"1/2	1,36	1	DVDS-4040	
30	2 x 1"1/2	1,8	1	DVDS-5040	
40	1"1/2 x 2	2,36	1	DVDS-4050	
40	2 x 2	2,05	1	DVDS-5050	

DIDS

Avec poignée de manœuvre blocable / Entrée fileté gaz / SPDE



DN (mm)	Dimensions (M x EP)	Poids (Kg/p)	Cond.	Réf. ADG	Prix €/HT
15	1/2 x 3/4	0,22	1	DIDS-1520	
15	3/4 x 3/4	0,27	1	DIDS-2020	
15	1 x 3/4	0,31	1	DIDS-2620	
20	3/4 x 1	0,35	1	DIDS-2026	
20	1 x 1	0,31	1	DIDS-2626	
25	1"1/4 x 1"1/4	1,35	1	DIDS-3333	
30	1"1/2 x 1"1/2	1,36	1	DIDS-4040	
40	2 x 2	2,05	1	DIDS-5050	

VMDS

Avec système d'inviolabilité magnétique / Entrée fileté gaz / SPDE



DN (mm)	Dimensions (M x EP)	Poids (Kg/p)	Cond.	Réf. ADG	Prix €/HT
15	1/2 x 3/4	0,32	1	VMDS-1520	
15	3/4 x 3/4	0,27	1	VMDS-2020	
15	1 x 3/4	0,31	1	VMDS-2620	
20	3/4 x 1	0,35	1	VMDS-2026	
20	1 x 1	0,31	1	VMDS-2626	



__ Robinets de compteur PRIZDO - droits, entrée fileté

D107CO

Poignée standard / Entrée fileté gaz



DN (mm)	Dimensions (M x EP)	Poids (Kg/p)	Cond.	Réf. ADG	Prix €/HT
15	1/2 x 3/4	0,24	1	D107CO-1520	
15	3/4 x 3/4	0,23	1	D107CO-2020	
20	3/4 x 1	-	-	D107CO-2026	

D100COV

Avec poignée de manœuvre blocable / Entrée fileté gaz



DN (mm)	Dimensions (M x EP)	Poids (Kg/p)	Cond.	Réf. ADG	Prix €/HT
15	1/2 x 3/4	0,24	1	D100COV-1520	
15	3/4 x 3/4	0,23	1	D100COV-2020	
20	1 x 1	0,31	1	D100COV-2626	

D107VMD

Avec système d'inviolabilité magnétique / Entrée fileté gaz



DN (mm)	Dimensions (M x EP)	Poids (Kg/p)	Cond.	Réf. ADG	Prix €/HT
15	1/2 x 3/4	0,24	1	D107VMD-1520	
15	3/4 x 3/4	0,23	1	D107VMD-2020	
20	1 x 1	0,31	1	D107VMD-2026	

__ Robinets de compteur PRIZDO - droits, entrée taraudée

D106CO

Poignée standard / Entrée taraudée gaz



DN (mm)	Dimensions (F x EP)	Poids (Kg/p)	Cond.	Réf. ADG	Prix €/HT
15	1/2 x 3/4	0,22	1	D106CO-1520	
15	3/4 x 3/4	0,22	1	D106CO-2020	



__ Robinets de compteur PRIZDO - droits, entrée taraudée

D101COV

Avec poignée de manœuvre blocable / Entrée taraudée gaz



DN (mm)	Dimensions (F x EP)	Poids (Kg/p)	Cond.	Réf. ADG	Prix €/HT
15	1/2 x 3/4	0,22	1	D101COV-1520	
15	3/4 x 3/4	0,22	1	D101COV-2020	

D106VMD

Avec système d'inviolabilité magnétique / Entrée taraudée gaz



DN (mm)	Dimensions (F x EP)	Poids (Kg/p)	Cond.	Réf. ADG	Prix €/HT
15	1/2 x 3/4	0,22	1	D106VMD-1520	
15	3/4 x 3/4	0,22	1	D106VMD-2020	

__ Robinets de compteur PRIZDO - coudés, entrée PE

D01CE

Poignée standard / Raccord incorporé



DN (mm)	Dimensions (mm x ")	Poids (Kg/p)	Cond.	Réf. ADG	Prix €/HT
15	20 x 3/4	0,34	1	D01CE-2020	
15	25 x 3/4	0,34	1	D01CE-2520	
15	32 x 3/4	0,45	1	D01CE-3220	
20	25 x 1	0,45	1	D01CE-2526	
20	32 x 1	0,48	1	D01CE-3226	
20	40 x 1	0,87	1	D01CE-4026	
25	40 x 1"1/4	2,29	1	D01CE-4033	
30	32 x 1"1/2	3,4	1	D01CE-3240	
30	40 x 1"1/2	3,09	1	D01CE-4040	
40	50 x 1"1/2	3,3	1	D01CE-5040	
40	50 x 2	3,9	1	D01CE-5050	



___ Robinets de compteur PRIZDO - coudés, entrée PE

D01COE

Avec poignée de manœuvre blocable / Raccord incorporé



DN (mm)	Dimensions (mm x *)	Poids (Kg/p)	Cond.	Réf. ADG	Prix €/HT
15	20 x 3/4	0,34	1	D01COE-2020	
15	25 x 3/4	0,34	1	D01COE-2520	
15	32 x 3/4	0,48	1	D01COE-3220	
20	25 x 1	0,45	1	D01COE-2526	
20	32 x 1	0,48	1	D01COE-3226	
30	40 x 1"1/2	3,09	1	D01COE-4040	
30	50 x 1"1/2	3,3	1	D01COE-5040	
40	50 x 2	3,9	1	D01COE-5050	

D01VME

Avec système d'inviolabilité magnétique / Raccord incorporé



DN (mm)	Dimensions (mm x *)	Poids (Kg/p)	Cond.	Réf. ADG	Prix €/HT
15	20 x 3/4	0,34	1	D01VME-2020	
15	25 x 3/4	0,34	1	D01VME-2520	
15	32 x 3/4	0,48	1	D01VME-3220	
20	25 x 1	0,45	1	D01VME-2526	
20	32 x 1	0,48	1	D01VME-3226	

___ Robinets de compteur PRIZDO - coudés, entrée fileté SPDE

DVES

Poignée standard / Entrée fileté gaz / SPDE



DN (mm)	Dimensions (M x EP)	Poids (Kg/p)	Cond.	Réf. ADG	Prix €/HT
15	3/4 x 3/4	0,3	1	DVES-2020	
15	1 x 3/4	0,39	1	DVES-2620	
20	3/4 x 1	0,42	1	DVES-2026	
20	1 x 1	0,43	1	DVES-2626	
20	1"1/4 x 1	0,53	1	DVES-3326	
30	1"1/2 x 1"1/2	2,2	1	DVES-4040	
40	2 x 2	2,5	1	DVES-5050	



___ Robinets de compteur PRIZDO - coudés, entrée fileté SPDE

DIES

Avec poignée de manœuvre blocable / Entrée fileté gaz / SPDE



DN (mm)	Dimensions (M x EP)	Poids (Kg/p)	Cond.	Réf. ADG	Prix €/HT
15	3/4 x 3/4	0,3	1	DIES-2020	
15	1 x 3/4	0,39	1	DIES-2620	
20	3/4 x 1	0,28	1	DIES-2026	
20	1 x 1	0,43	1	DIES-2626	
30	1"1/2 x 1"1/2	2,2	1	DIES-4040	
40	2 x 2	2,5	1	DIES-5050	

VMES

Avec système d'inviolabilité magnétique / Entrée fileté gaz / SPDE



DN (mm)	Dimensions (M x EP)	Poids (Kg/p)	Cond.	Réf. ADG	Prix €/HT
15	3/4 x 3/4	0,3	1	VMES-2020	
15	1 x 3/4	0,39	1	VMES-2620	
20	3/4 x 1	0,28	1	VMES-2026	
20	1 x 1	0,43	1	VMES-2626	

___ Robinets de compteur PRIZDO - coudés, entrée fileté

D107COE

Poignée standard / Entrée fileté gaz



DN (mm)	Dimensions (M x EP)	Poids (Kg/p)	Cond.	Réf. ADG	Prix €/HT
15	1/2 x 3/4	0,28	1	D107COE-1520	
15	3/4 x 3/4	0,28	1	D107COE-2020	

D100COE

Avec poignée de manœuvre blocable / Entrée fileté gaz



DN (mm)	Dimensions (M x EP)	Poids (Kg/p)	Cond.	Réf. ADG	Prix €/HT
15	1/2 x 3/4	0,28	1	D100COE-1520	
15	3/4 x 3/4	0,28	1	D100COE-2020	

D107VME

Avec système d'inviolabilité magnétique / Entrée fileté gaz



DN (mm)	Dimensions (M x EP)	Poids (Kg/p)	Cond.	Réf. ADG	Prix €/HT
15	1/2 x 3/4	0,28	1	D107VME-1520	



Robinet de compteur PRIZDO - coudés, entrée taraudée



D106COE

Poignée standard / Entrée taraudée gaz

DN (mm)	Dimensions (F x EP)	Poids (Kg/p)	Cond.	Réf. ADG	Prix €/HT
15	1/2 x 3/4	0,28	1	D106COE-1520	
15	3/4 x 3/4	0,28	1	D106COE-2020	



D101COE

Avec poignée de manœuvre blocable / Entrée taraudée gaz

DN (mm)	Dimensions (F x EP)	Poids (Kg/p)	Cond.	Réf. ADG	Prix €/HT
15	1/2 x 3/4	0,28	1	D101COE-1520	
15	3/4 x 3/4	0,28	1	D101COE-2020	



D106VME

Avec système d'inviolabilité magnétique / Entrée taraudée gaz

DN (mm)	Dimensions (F x EP)	Poids (Kg/p)	Cond.	Réf. ADG	Prix €/HT
15	1/2 x 3/4	0,28	1	D106VME-1520	
15	3/4 x 3/4	0,28	1	D106VME-2020	



Accessoires pour robinets PRIZDO



AMK

Clé pour robinet avec système d'inviolabilité magnétique

Réf. ADG	Prix €/HT
AMK	



AMK-33

Clé pour robinet avec système d'inviolabilité magnétique

Réf. ADG	Prix €/HT
AMK-33	



CLE-2

Clé pour robinet avec poignée de manœuvre blocable

Réf. ADG	Prix €/HT
CLE-2	



PV

Poignée de manœuvre

DN (mm)	Réf. ADG	Prix €/HT
15 et 20	PV	
30 et 40	PV-2	



SYSMINOXP4

Kit / système d'inviolabilité magnétique

Réf. ADG	Prix €/HT
SYSMINOXP4	



SYSMINOXP4-33

Kit / système d'inviolabilité magnétique

Réf. ADG	Prix €/HT
SYSMINOXP4-33	



BOU / VIS

Vis et bouchon pour robinet avec poignée de manœuvre blocable

Réf. ADG	Prix €/HT
BOU-2	
VIS-2 1/2" 3/4" 1"	
VIS-3 1"1/4 1"1/2 2"	



__ Robinets à potence PRIZDO et accessoires



415EP

Droit - entrée PEHD - sortie EP

Dimensions (mm x ")	Poids (Kg/p)	Cond.	Réf. ADG	Prix €/HT
20 x 3/4"	0,4	1	415EP-2020	
25 x 3/4"	0,389	1	415EP-2520	

TP

Tête à potence



Dimensions	Poids (Kg/p)	Cond.	Réf. ADG	Prix €/HT
1/2"	0,085	10	TP-15	
3/4"	0,114	10	TP-20	
1"	0,207	5	TP-26	
1"1/4	0,402	1	TP-33	
1"1/2	0,549	1	TP-40	
2"	0,52	1	TP-50	
17 x 150	0,065	5	TP-17150	
18 x 150	0,067	10	TP-18150	
19 x 150	0,08	5	TP-19150	
20 x 150	0,084	5	TP-20150	
21 x 150	0,087	10	TP-21150	
22 x 150	0,091	5	TP-22150	
23 x 150	0,093	10	TP-23150	
24 x 150	0,111	5	TP-24150	
25 x 150	0,113	5	TP-25150	
26 x 150	0,117	5	TP-26150	
27 x 150	0,118	5	TP-27150	
28 x 150	0,184	5	TP-28150	
29 x 150	0,197	5	TP-29150	
30 x 150	0,2	5	TP-30150	
31 x 150	0,206	5	TP-31150	
32 x 150	0,212	5	TP-32150	
33 x 150	0,222	5	TP-33150	
34 x 150	0,263	5	TP-34150	
35 x 150	0,265	5	TP-35150	
36 x 150	0,267	5	TP-36150	
37 x 150	0,28	5	TP-37150	
38 x 150	0,296	1	TP-38150	
43 x 150	0,383	1	TP-43150	
44 x 150	0,4	1	TP-44150	



__ Robinets à potence PRIZDO et accessoires



415EM

Droit / Entrée mâle / Sortie EP

Dimensions (M x EP)	Poids (Kg/p)	Cond.	Réf. ADG	Prix €/HT
1/2" x 3/4"	0,26	1	415EM-1520	
3/4" x 3/4"	0,262	1	415EM-2020	
1" x 1"	0,41	1	415EM-2626	

RF

Raccord fixe pour support de compteur



Dimensions (EP x ")	Poids (Kg/p)	Cond.	Réf. ADG	Prix €/HT
3/4" x 3/4"	0,158	1	RF-20	
1" x 1"	0,189	1	RF-26	
1"1/2 x 1"1/2	0,447	1	RF-40	
2" x 2"	0,686	1	RF-50	

RVR

Raccord réglable pour support de compteur



Dimensions (EP x ")	Poids (Kg/p)	Cond.	Réf. ADG	Prix €/HT
3/4" x 3/4"	0,245	1	RCD-2020	
1" x 1"	0,315	1	RVR-26	
1"1/2 x 1"1/2	0,907	1	RVR-40	
2" x 2"	1,55	1	RVR-50	



Vannes Série 400

403

Vanne à sphère laiton M/M



DN	Cond.	Réf. ADG	Prix €/HT
1/2	1	403-15	
3/4	1	403-20	
1	1	403-26	

404

Vanne à sphère laiton F/F



DN	Cond.	Réf. ADG	Prix €/HT
3/8	1	404-12	
1/2	1	404-15	
3/4	1	404-20	
1	1	404-26	
1"1/4	1	404-33	
1"1/2	1	404-40	
2	1	404-50	

405

Vanne à sphère laiton M/F



DN	Cond.	Réf. ADG	Prix €/HT
1/2	1	405-15	
3/4	1	405-20	
1	1	405-26	

404P

Vanne à sphère laiton F/F



DN	Cond.	Réf. ADG	Prix €/HT
1/2	1	404P-15	
3/4	1	404P-20	

405P

Vanne à sphère laiton M/F



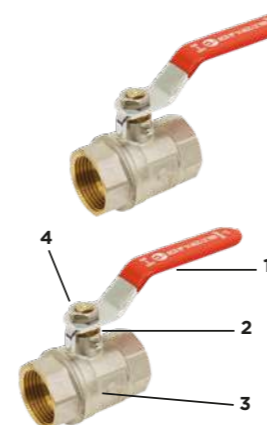
DN	Cond.	Réf. ADG	Prix €/HT
1/2	1	405P-15	
3/4	1	405P-20	



Vannes Série Alpine - À passage intégral

204/204LI

Femelle/Femelle / Poignée acier plate rouge réf. 204 ou Poignée inox 304 plate rouge réf. 204 LI / Corps laiton CW617N-DW matricé à chaud nickelé (sauf filetage) / Sphère laiton CW614N matricé à chaud, chromée / Joint de sphère et presse-étoupe en PTFE / Joint presse-étoupe PTFE / Axe inéjectable / Poignée réversible



Ø	Passage	PMS	Écartement	Cond.	Réf. ADG Poignée ACIER	Prix €/HT	Réf. ADG Poignée INOX	Prix €/HT
1/4"	9	40	41	20	204-8		204LI-8	
3/8"	11	40	42	20	204-12		204LI-12	
1/2"	14	40	47	10	204-15		204LI-15	
3/4"	19	40	54	10	204-20		204LI-20	
1"	23	32	63	10	204-26		204LI-26	
1"1/4	30	25	75	6	204-33		204LI-33	
1"1/2	37	25	86	4	204-40		204LI-40	
2"	45	25	100	1	204-50		204LI-50	
2"1/2	62	25	130	1	204-66		204LI-66	
3"	74	25	152	1	204-80		204LI-80	
4"	89	25	170	1	204-100		204LI-100	

- 1 - Poignée réversible
- 2 - Presse-étoupe et axe inéjectable
- 3 - Qualité norme européenne laiton CW617N
- 4 - Double étanchéité

- Utilisations : Tous fluides compatibles (huile, gasoil, eau glycolée), air comprimé (8 Bars).
- Limites de températures : -10°C à +110°C.
- Raccordement : BSP Cylindrique ISO 228/1.
- Normalisations : Directive 2014/68/UE : Produits exclus (articles 1, §2.b).

204P

Femelle/Femelle / Manette papillon rouge / Corps laiton CW617N-DW matricé à chaud nickelé (sauf filetage) / Sphère laiton CW614N matricé à chaud, chromée / Joint de sphère et presse-étoupe en PTFE / Joint presse-étoupe PTFE / Axe inéjectable / Poignée réversible



Ø	Passage	PMS	Écartement	Cond.	Réf. ADG	Prix €/HT
1/4"	9	40	41	20	204P-8	
3/8"	11	40	42	20	204P-12	
1/2"	14	40	47	10	204P-15	
3/4"	19	40	54	10	204P-20	
1"	23	32	63	10	204P-26	



Vannes Série Alpine - À passage intégral



206

Femelle/Femelle / Poignée acier plate bleue / Corps laiton CW617N-DW matricé à chaud nickelé (sauf filetage) / Sphère laiton CW614N matricé à chaud, chromée / Joint de sphère et presse-étoupe en PTFE / Joint presse-étoupe PTFE / Axe inéjectable / Poignée réversible

Ø	Passage	PMS	Écartement	Cond.	Réf. ADG	Prix €/HT
1/4"	9	40	41	20	206-8	
3/8"	11	40	42	20	206-12	
1/2"	14	40	47	10	206-15	
3/4"	19	40	54	10	206-20	
1"	23	32	63	10	206-26	
1"1/4	30	25	75	6	206-33	
1"1/2	37	25	86	4	206-40	
2"	45	25	100	1	206-50	
2"1/2	62	25	130	1	206-66	
3"	74	25	152	1	206-80	
4"	89	25	170	1	206-100	

206P

Femelle/Femelle / Manette papillon bleu / Corps laiton CW617N-DW matricé à chaud nickelé (sauf filetage) / Sphère laiton CW614N matricé à chaud, chromée / Joint de sphère et presse-étoupe en PTFE / Joint presse-étoupe PTFE / Axe inéjectable / Poignée réversible



Ø	Passage	PMS	Écartement	Cond.	Réf. ADG	Prix €/HT
1/4"	9	40	41	20	206P-8	
3/8"	11	40	42	20	206P-12	
1/2"	14	40	47	10	206P-15	
3/4"	19	40	54	10	206P-20	
1"	23	32	63	10	206P-26	



Vannes Série Alpine - À passage intégral



205/205LI

Mâle/Femelle / Poignée acier plate rouge réf. 205 ou Poignée inox 304 plate rouge réf. 205LI / Corps laiton CW617N-DW matricé à chaud nickelé (sauf filetage) / Sphère laiton CW614N matricé à chaud, chromée / Joint de sphère et presse-étoupe en PTFE / Joint presse-étoupe PTFE / Axe inéjectable / Poignée réversible

Ø	Passage	PMS	Écartement	Cond.	Réf. ADG Poignée ACIER	Prix €/HT	Réf. ADG Poignée INOX	Prix €/HT
1/4"	9	40	42	20	205-8		205LI-8	
3/8"	11	40	43	20	205-12		205LI-12	
1/2"	14	40	48	10	205-15		205LI-15	
3/4"	19	40	56	10	205-20		205LI-20	
1"	23	32	65	10	205-26		205LI-26	
1"1/4	30	25	76	6	205-33		205LI-33	
1"1/2	37	25	88	4	205-40		205LI-40	
2"	45	25	101	1	205-50		205LI-50	

205P

Mâle/Femelle / Manette papillon rouge / Corps laiton CW617N-DW matricé à chaud nickelé (sauf filetage) / Sphère laiton CW614N matricé à chaud, chromée / Joint de sphère et presse-étoupe en PTFE / Joint presse-étoupe PTFE / Axe inéjectable / Poignée réversible



Ø	Passage	PMS	Écartement	Cond.	Réf. ADG	Prix €/HT
1/4"	9	40	42	20	205P-8	
3/8"	11	40	43	20	205P-12	
1/2"	14	40	48	10	205P-15	
3/4"	19	40	56	10	205P-20	
1"	23	32	65	10	205P-26	

- Utilisations : Tous fluides compatibles (huile, gasoil, eau glycolée), air comprimé (8 Bars).
- Limites de températures : -10°C à +110°C.

- Raccordement : BSP Cylindrique ISO 228/1.
- Normalisations : Directive 2014/68/UE : Produits exclus (articles 1, §2.b).



Vannes Série Alpine - À passage intégral



207

Mâle/Femelle / Poignée acier plate bleue / Corps laiton CW617N-DW matricé à chaud nickelé (sauf filetage) / Sphère laiton CW614N matricé à chaud, chromée / Joint de sphère et presse-étoupe en PTFE / Joint presse-étoupe PTFE / Axe inéjectable / Poignée réversible

Ø	Passage	PMS	Écartement	Cond.	Réf. ADG	Prix €/HT
1/4"	9	40	42	20	207-8	
3/8"	11	40	43	20	207-12	
1/2"	14	40	48	10	207-15	
3/4"	19	40	56	10	207-20	
1"	23	32	65	10	207-26	
1*1/4	30	25	76	6	207-33	
1*1/2	37	25	88	4	207-40	
2"	45	25	101	1	207-50	



207P

Mâle/Femelle / Manette papillon bleu / Corps laiton CW617N-DW matricé à chaud nickelé (sauf filetage) / Sphère laiton CW614N matricé à chaud, chromée / Joint de sphère et presse-étoupe en PTFE / Joint presse-étoupe PTFE / Axe inéjectable / Poignée réversible

Ø	Passage	PMS	Écartement	Cond.	Réf. ADG	Prix €/HT
1/4"	9	40	42	20	207P-8	
3/8"	11	40	43	20	207P-12	
1/2"	14	40	48	10	207P-15	
3/4"	19	40	56	10	207P-20	
1"	23	32	65	10	207P-26	



Vannes Série Alpine - À passage intégral



203/203LI

Mâle/Mâle / Poignée acier plate rouge réf. 203 ou Poignée inox 304 plate rouge réf. 203LI / Corps laiton CW617N-DW matricé à chaud nickelé (sauf filetage) / Sphère laiton CW614N matricé à chaud, chromée / Joint de sphère et presse-étoupe en PTFE / Joint presse-étoupe PTFE / Axe inéjectable / Poignée réversible

Ø	Passage	PMS	Écartement	Cond.	Réf. ADG Poignée ACIER	Prix €/HT	Réf. ADG Poignée INOX	Prix €/HT
1/4"	9	40	46	20	203-8		203LI-8	
3/8"	11	40	49	20	203-12		203LI-12	
1/2"	14	40	56	10	203-15		203LI-15	
3/4"	19	40	64	10	203-20		203LI-20	
1"	23	32	72	10	203-26		203LI-26	
1*1/4	30	25	85	6	203-33		203LI-33	
1*1/2	37	25	99	4	203-40		203LI-40	
2"	45	25	113	1	203-50		203LI-50	



203P

Mâle/Mâle / Manette papillon rouge / Corps laiton CW617N-DW matricé à chaud nickelé (sauf filetage) / Sphère laiton CW614N matricé à chaud, chromée / Joint de sphère et presse-étoupe en PTFE / Joint presse-étoupe PTFE / Axe inéjectable / Poignée réversible

Ø	Passage	PMS	Écartement	Cond.	Réf. ADG	Prix €/HT
1/4"	9	40	46	20	203P-8	
3/8"	11	40	49	20	203P-12	
1/2"	14	40	56	10	203P-15	
3/4"	19	40	64	10	203P-20	
1"	23	32	72	10	203P-26	

- Utilisations : Tous fluides compatibles (huile, gasoil, eau glycolée), air comprimé (8 Bars).
- Limites de températures : -10°C à +110°C.

- Raccordement : BSP Cylindrique ISO 228/1.
- Normalisations : Directive 2014/68/UE : Produits exclus (articles 1, §2.b).



Vannes Série Alpine - À passage intégral



208

Mâle/Mâle / Poignée acier plate bleue / Corps laiton CW617N-DW matricé à chaud nickelé (sauf filetage) / Sphère laiton CW614N matricé à chaud, chromée / Joint de sphère et presse-étoupe en PTFE / Joint presse-étoupe PTFE / Axe inéjectable / Poignée réversible

Ø	Passage	PMS	Écartement	Cond.	Réf. ADG	Prix €/HT
1/4"	9	40	46	20	208-8	
3/8"	11	40	49	20	208-12	
1/2"	14	40	56	10	208-15	
3/4"	19	40	64	10	208-20	
1"	23	32	72	10	208-26	
1*1/4	30	25	85	6	208-33	
1*1/2	37	25	99	4	208-40	
2"	45	25	113	1	208-50	



208P

Mâle/Mâle / Manette papillon bleu / Corps laiton CW617N-DW matricé à chaud nickelé (sauf filetage) / Sphère laiton CW614N matricé à chaud, chromée / Joint de sphère et presse-étoupe en PTFE / Joint presse-étoupe PTFE / Axe inéjectable / Poignée réversible

Ø	Passage	PMS	Écartement	Cond.	Réf. ADG	Prix €/HT
1/4"	9	40	46	20	208P-8	
3/8"	11	40	49	20	208P-12	
1/2"	14	40	56	10	208P-15	
3/4"	19	40	64	10	208P-20	
1"	23	32	72	10	208P-26	



Vannes Série Alpine - À passage intégral



204PG/204PGI

Femelle/Femelle à purge / Poignée acier plate rouge réf. 204PG ou Poignée inox 304 plate rouge réf. 204PGI / Corps laiton CW617N-DW matricé à chaud nickelé (sauf filetage) / Sphère laiton CW614N matricé à chaud, chromée / Joint de sphère et presse-étoupe en PTFE / Joint presse-étoupe PTFE / Axe inéjectable / Poignée réversible

Ø	Passage	PMS	Écartement	Cond.	Réf. ADG Poignée ACIER	Prix €/HT	Réf. ADG Poignée INOX	Prix €/HT
1/2"	14	25	55	10	204PG-15		204PGI-15	
3/4"	19	25	61	8	204PG-20		204PGI-20	
1"	24	25	72	6	204PG-26		204PGI-26	
1*1/4	30	25	81	4	204PG-33		204PGI-33	
1*1/2	37	25	92	2	204PG-40		204PGI-40	
2"	47	25	106	1	204PG-50		204PGI-50	



204PGP

Femelle/Femelle à purge / Manette papillon rouge / Corps laiton CW617N-DW matricé à chaud nickelé (sauf filetage) / Sphère laiton CW614N matricé à chaud, chromée / Joint de sphère et presse-étoupe en PTFE / Joint presse-étoupe PTFE / Axe inéjectable / Poignée réversible

Ø	Passage	PMS	Écartement	Cond.	Réf. ADG	Prix €/HT
1/2"	14	25	55	10	204PGP-15	
3/4"	19	25	61	8	204PGP-20	
1"	24	25	72	6	204PGP-26	

- Utilisations : Tous fluides compatibles (huile, gasoil, eau glycolée), air comprimé (8 Bars).
- Limites de températures : -10°C à +110°C.
- Raccordement : BSP Cylindrique ISO 228/1.
- Normalisations : Directive 2014/68/UE : Produits exclus (articles 1, §2.b).



Accessoires vannes Série Alpine

LRI

Poignée inox 304



Ø	Cond.	Réf. ADG	Prix €/HT
1/4"	1	LRI-1	
3/8"	1		
1/2"	1	LRI-2	
3/4"	1		
1"	1	LRI-3	
1*1/4	1		
1*1/2	1	LRI-4	
2"	1		
2*1/2	1	LRI-5	
3"	1		
4"	1	LRI-6	

LRG

Poignée GEOMET



Ø	Cond.	Réf. ADG	Prix €/HT
1/4"	1	LRG-1	
3/8"	1		
1/2"	1	LRG-2	
3/4"	1		
1"	1	LRG-3	
1*1/4	1		
1*1/2	1	LRG-4	
2"	1		
2*1/2	1	LRG-5	
3"	1		
4"	1	LRG-6	

LB

Poignée acier bleu pour réf. 203-204-205

Ø	Cond.	Réf. ADG	Prix €/HT
1/4"	1	LB-1	
3/8"	1		
1/2"	1	LB-2	
3/4"	1		
1"	1	LB-3	
1*1/4	1		
1*1/2	1	LB-4	
2"	1		
2*1/2	1	LB-5	
3"	1		
4"	1	LB-6	

204ZP

Poignée papillon pour Réf. 203-204-205



Ø	Cond.	Réf. ADG	Prix €/HT
1/4"	1	204ZP0	
3/8"	1		
1/2"	1	204ZP2	
3/4"	1		
1"	1		

204ZPG

Poignée papillon pour Réf. 204PG

Ø	Cond.	Réf. ADG	Prix €/HT
1/2"	1	204ZPG1	
3/4"	1		
1"	1	204ZPG2	



Clapets antipollution U-CAN - droits



Insert EB titulaire de la marque NF

Les dispositifs antipollution protègent le réseau d'eau potable des retours d'eau. Il existe les clapets, les robinets à clapet intégré, les cartouches et filtres. Divers modèles sont disponibles pour s'adapter aux configurations terrain (droit, coudé).



Conforme à la norme NF EN 13959

310P L58

Clapet droit / Matériau synthétique / Type EA / Existe en version purge-purge (PP), bouchon-bouchon (BB) / Écrou fixe à étanchéité intégrée O-LINK

	DN	Écrou	Sortie	Longueur	Cond.	Réf. CLS	Prix €/HT
Version Purge-Purge	15	20/27	20/27	58	10	310P 15L58PP	
Version Bouchon-Bouchon	15	20/27	20/27	58	10	310P 15L58BB	

310 L58

Clapet droit / Laiton / Type EA / Existe en version purge-purge (PP), bouchon-bouchon (BB), purge-bouchon (PB), bouchon-purge (BP)

	DN	Écrou	Sortie	Longueur	Cond.	Réf. CLS	Prix €/HT
Version Purge-Purge	15	20/27	20/27	58	10	310 15L58PP	
Version Bouchon-Bouchon	15	20/27	20/27	58	10	310 15L58BB	

• Adapté aux opérations de renouvellement de compteur DN 15.

• Il permet, en remplacement d'un compteur 170 mm, d'intégrer dans le même encombrement un nouveau compteur (110 mm) et un clapet.

Clapets antipollution U-CAN - droits

310

Clapet droit / Laiton / Type EA / Existe en version purge-purge (PP), bouchon-bouchon (BB), purge-bouchon (PB), bouchon-purge (BP)



Conforme à la norme
NF EN 13959

	DN	Écrou	Sortie	Longueur	Cond.	Réf. CLS	Prix €/HT
Version Purge-Purge	15	20/27	20/27	78	10	310 15L78PP	
	20	26/34	26/34	80	5	310 20L80PP	
	30	40/49	40/49	98	3	310 30L98PP	
	40	50/60	50/60	105	2	310 40L105PP	
	40	50/60	50/60	140	2	310 40L140PP	
Version Bouchon-Bouchon	15	20/27	20/27	78	10	310 15L78BB	
	20	26/34	26/34	80	8	310 20L80BB	
	30	40/49	40/49	98	3	310 30L98BB	
	40	50/60	50/60	105	2	310 40L105BB	
	40	50/60	50/60	140	2	310 40L140BB	
Version Purge-Bouchon	15	20/27	20/27	78	8	310 15L78PB	
	20	26/34	26/34	80	6	310 20L80PB	
	30	40/49	40/49	98	3	310 30L98PB	
	40	50/60	50/60	105	2	310 40L105PB	
	40	50/60	50/60	140	2	310 40L140PB	
Version Bouchon-Purge	15	20/27	20/27	78	10	310 15L78BP	
	20	26/34	26/34	80	6	310 20L80BP	
	30	40/49	40/49	98	3	310 30L98BP	
	40	50/60	50/60	105	2	310 40L105BP	
	40	50/60	50/60	140	2	310 40L140BP	

Clapets antipollution U-CAN - coudés

320

Clapet coudé / Laiton / Type EA / Modèle coudé droite ou gauche / Existe en version purge-purge (PP), bouchon-bouchon (BB), purge-bouchon (PB), bouchon-purge (BP)



Conforme à la norme
NF EN 13959



	DN	Écrou	Sortie	Modèle	Cond.	Réf. CLS	Prix €/HT
Version Purge-Purge	15	20/27	20/27	Coudé droite	6	320 15PP00	
	15	20/27	26/34		6	320G 15PP00	
	20	26/34	26/34		6	320 20PP00	
Version Bouchon-Bouchon	15	20/27	20/27	Coudé droite	8	320 15BB00	
	15	20/27	26/34		8	320G 15BB00	
	20	26/34	26/34		8	320 20BB00	
Version Purge-Bouchon	15	20/27	20/27	Coudé droite	6	320 15PB00	
	15	20/27	26/34		6	320G 15PB00	
	20	26/34	26/34		6	320 20PB00	
Version Bouchon-Purge	15	20/27	20/27	Coudé droite	6	320 15BP00	
	15	20/27	26/34		6	320G 15BP00	
	20	26/34	26/34		6	320 20BP00	
Version Purge-Purge	15	20/27	20/27	Coudé gauche	6	320 1500PP	
	15	20/27	26/34		6	320G 1500PP	
	20	26/34	26/34		6	320 2000PP	
Version Bouchon-Bouchon	15	20/27	20/27	Coudé gauche	8	320 1500BB	
	15	20/27	26/34		8	320G 1500BB	
	20	26/34	26/34		8	320 2000BB	
Version Purge-Bouchon	15	20/27	20/27	Coudé gauche	6	320 1500PB	
	15	20/27	26/34		6	320G 1500PB	
	20	26/34	26/34		6	320 2000PB	
Version Bouchon-Purge	15	20/27	20/27	Coudé gauche	6	320 1500BP	
	15	20/27	26/34		6	320G 1500BP	
	20	26/34	26/34		6	320 2000BP	

LE SAVIEZ-VOUS ?

La purge amont permet de contrôler le bon fonctionnement du clapet antipollution. Après fermeture du robinet avant-compteur, il suffit d'ouvrir la purge amont pour laisser écouler l'eau emprisonnée dans le compteur et vérifier que l'écoulement n'est pas continu. La purge aval assure quant à elle la vidange du réseau abonné et sa mise sous pression après fermeture du robinet avant-compteur.

Clapets antipollution U-CAN - coudés

328 G

Clapet coudé / Laiton / Type EA / Modèle coudé droite ou gauche / Existe en version purge-purge (PP), bouchon-bouchon (BB), purge-bouchon (PB), bouchon-purge (BP)



Conforme à la norme
NF EN 13959

	DN	Écrou	Sortie	Modèle	Cond.	Réf. CLS	Prix €/HT
Version Purge-Purge	15	20/27	ø 25	Coudé droite	6	328 15GPP00	
Version Bouchon-Bouchon	15	20/27	ø 25	Coudé droite	6	328 15GBB00	
Version Purge-Bouchon	15	20/27	ø 25	Coudé droite	8	328 15GPB00	
Version Bouchon-Purge	15	20/27	ø 25	Coudé droite	8	328 15GBP00	
Version Purge-Purge	15	20/27	ø 25	Coudé gauche	6	328 15G00PP	
Version Bouchon-Bouchon	15	20/27	ø 25	Coudé gauche	6	328 15G00BB	
Version Purge-Bouchon	15	20/27	ø 25	Coudé gauche	6	328 15G00PB	
Version Bouchon-Purge	15	20/27	ø 25	Coudé gauche	6	328 15G00BP	

PRÉSERVER LA RESSOURCE

L'exploitant doit délivrer une eau de qualité à l'abonné.
Choisir des équipements antipollution de marque NF contribue à préserver le réseau d'eau potable des retours d'eau extérieurs..

LE SAVIEZ-VOUS ?

La marque NF est une marque collective de certification, délivrée par Afnor Certification ou un organisme mandaté (CSTB). Elle apporte la preuve indiscutable qu'un produit est conforme à des caractéristiques de sécurité et de qualité définies dans le référentiel de certification correspondant.

Robinet à clapet intégré U-CAN - droits



Insert EB titulaire de la marque NF

912 C

Robinet-clapet droit / Laiton / Sortie fileté gaz

	DN	Écrou	Sortie	Longueur	Cond.	Réf. CLS	Prix €/HT
Version Purge-Purge	15	20/27	20/27	80	10	912C 15PP	
Version Bouchon-Bouchon	15	20/27	20/27	80	10	912C 15BB	
Version Purge-Bouchon	15	20/27	20/27	80	10	912C 15PB	
Version Bouchon-Purge	15	20/27	20/27	80	10	912C 15BP	

• Assure la **double fonction anti-pollution** (équipé d'un insert NF) et **manœuvre après-compteur** pour l'abonné dans un **encombrement minimum** (encombrement d'un clapet standard).

912 CEPJ

Robinet-clapet droit / Laiton / Sortie fileté gaz / Écrou à étanchéité intégrée technologie O-Link



Insert EB titulaire de la marque NF

	DN	Écrou	Sortie	Longueur	Cond.	Réf. CLS	Prix €/HT
Version Purge-Purge	15	20/27	20/27	80	10	912CEPJ 15PP	
Version Bouchon-Bouchon	15	20/27	20/27	80	10	912CEPJ 15BB	
Version Purge-Bouchon	15	20/27	20/27	80	10	912CEPJ 15PB	
Version Bouchon-Purge	15	20/27	20/27	80	10	912CEPJ 15BP	

Robinetts à clapet intégré U-CAN - coudés

512 C

Robinet-clapet coudé / Laiton / Sortie fileté gaz



Insert EB titulaire de la marque NF

	DN	Écrou	Sortie	Cond.	Réf. CLS	Prix €/HT
Version Purge-Purge	15	20/27	26/34	1	512C 15G00PP	
Version Bouchon-Bouchon	15	20/27	26/34	1	512C 15G00BB	
Version Purge-Bouchon	15	20/27	26/34	1	512C 15G00PB	
Version Bouchon-Purge	15	20/27	26/34	1	512C 15G00BP	

518 C

Robinet-clapet coudé / Laiton / Raccord intégré 28 technologie U-CAN



Insert EB titulaire de la marque NF

	DN	Écrou	Sortie	Cond.	Réf. CLS	Prix €/HT
Version Purge-Purge	15	20/27	ø 25	1	518C 15G00PP	
Version Bouchon-Bouchon	15	20/27	ø 25	1	518C 15G00BB	
Version Purge-Bouchon	15	20/27	ø 25	1	518C 15G00PB	
Version Bouchon-Purge	15	20/27	ø 25	1	518C 15G00BP	

512CEPJ

Robinet-clapet coudé / Laiton / Sortie fileté gaz / Écrou à étanchéité intégrée technologie O-Link



Insert EB titulaire de la marque NF

	DN	Écrou	Sortie	Cond.	Réf. CLS	Prix €/HT
Version Purge-Purge	15	20/27	26/34	1	512CEPJ 15G00PP	
Version Bouchon-Bouchon	15	20/27	26/34	1	512CEPJ 15G00BB	
Version Purge-Bouchon	15	20/27	26/34	1	512CEPJ 15G00PB	
Version Bouchon-Purge	15	20/27	26/34	1	512CEPJ 15G00BP	

Robinetts à clapet intégré U-CAN - coudés

518CEPJ

Robinet-clapet coudé / Laiton / Raccord intégré 28 technologie U-CAN / Écrou à étanchéité intégrée technologie O-Link



Insert EB titulaire de la marque NF

	DN	Écrou	Sortie	Cond.	Réf. CLS	Prix €/HT
Version Purge-Purge	15	20/27	ø 25	1	518CEPJ 15G00PP	
Version Bouchon-Bouchon	15	20/27	ø 25	1	518CEPJ 15G00BB	
Version Purge-Bouchon	15	20/27	ø 25	1	518CEPJ 15G00PB	
Version Bouchon-Purge	15	20/27	ø 25	1	518CEPJ 15G00BP	

- Étanchéité intégrée O-Link pour un **raccordement rapide et sécurisé du compteur d'eau.**
- Le joint imperdable, déjà intégré au robinet, réalise une **étanchéité instantanée** dès son contact sur la portée de joint du compteur.

- **Serrage à la main, sans effort.**
- Simplicité de mise en œuvre particulièrement appréciée pour les installations en environnements exigus (bornes, regards équipés, caves...).

Clapets d'incorporation

391

Clapet cartouche antipollution type EB / Pour compteur



Conforme à la norme NF EN 13959

DN	Dénomination	Filetage	ø int. tubulure compteur	Cond.	Réf. CLS	Prix €/HT
15	1/2"	20/27	18,5	1	391 15	
20	3/4"	26/34	22,2	1	391 20	
25	1"	33/42	28,8	1	391 25	
30*	1 1/4"	40/49	38,6	1	392 30	
40*	1 1/2"	50/60	44,65	1	392 40	

*Modèles différents



Clapets antipollution PRIZDO



Conforme à la norme
NF EN 13959

515CPB - 517DPB - 520DPL

Clapet droit / Laiton CW617N / Type EA / Entrée écrou prisonnier / Sortie fileté / Bouchon purgeur / Contrôlable

DN (mm)	Dimensions (")	Écartement (mm)	Poids (Kg/p)	Cond.	Réf. ADG	Prix €/HT
15	3/4 x 3/4	58	0,172	24	515CPB-20	
15	3/4 x 3/4	78	0,2	20	517DPB-20	
15	3/4 x 3/4	106	0,275	1	520DPL-20	
20	1 x 1	81	0,3	16	517DPB-26	
25	1"1/4 x 1"1/4	88	0,5	6	517DPB-33	
30	1"1/2 x 1"1/2	98	0,6	6	517DPB-40	
40	2 x 2	100	0,9	4	517DPB-50	



Conforme à la norme
NF EN 13959

518EPB

Clapet équerre / Laiton CW617N / Type EA / Entrée écrou prisonnier / Sortie fileté / Bouchon purgeur / Contrôlable

DN (mm)	Dimensions (")	Écartement (mm)	Poids (Kg/p)	Cond.	Réf. ADG	Prix €/HT
15	3/4 x 3/4	51	0,21	16	518EPB-20	
20	1 x 1	52	0,308	10	518EPB-26	



520DPE

Clapet droit / Laiton matricé "DR" CW625N / Entrée écrou prisonnier / Sortie raccord incorporé pour tube PEHD/PVC / Deux purges type radiateur

DN (mm)	Dimensions (") x mm)	Écartement (mm)	Poids (Kg/p)	Cond.	Réf. ADG	Prix €/HT
15	3/4 x 25	98	0,264	1	520DPE-2520-M	



520EPE

Clapet équerre / Laiton matricé "DR" CW625N / Entrée écrou prisonnier / Sortie raccord incorporé pour tube PEHD/PVC / Deux purges type radiateur

DN (mm)	Dimensions (") x mm)	Écartement (mm)	Poids (Kg/p)	Cond.	Réf. ADG	Prix €/HT
15	3/4 x 25	81,3	0,256	1	520EPE-2520-M	



Robinetts à clapet intégré PRIZDO



107DPCB

Vanne droite compacte après-compteur / Clapet anti-retour NF incorporé / Laiton matricé CW617N / Entrée écrou prisonnier / Sortie fileté / Deux bouchons purgeurs

DN (mm)	Dimension (EP x M)	Écartement (mm)	Poids (Kg/p)	Cond.	Réf. ADG	Prix €/HT
15	3/4 x 3/4	58	0,270	1	107DPCB-2020	

La vanne compacte, par son encombrement réduit, peut s'installer à la place d'un clapet EA antipollution 58 mm, grâce à son clapet NF intégré, ce qui permet d'introduire la fonction d'isolement sans modification d'installation.



D107DPB

Vanne droite après-compteur / Clapet anti-retour NF incorporé / Laiton matricé "DR" CW625N / Entrée écrou prisonnier / Sortie fileté / Deux bouchons purgeurs

DN (mm)	Dimension (EP x M)	Écartement (mm)	Poids (Kg/p)	Cond.	Réf. ADG	Prix €/HT
15	3/4 x 3/4	88	0,363	1	D107DPB-2020	



D107EPB

Vanne coudée après-compteur / Clapet anti-retour NF incorporé / Laiton matricé "DR" CW625N / Entrée écrou prisonnier / Sortie fileté

DN (mm)	Dimension (EP x M)	Poids (Kg/p)	Cond.	Réf. ADG	Prix €/HT
15	3/4 x 3/4	-	1	D107EPB-2020B	
15	3/4 x 3/4	-	1	D107EPB-2020D	
15	3/4 x 3/4	-	1	D107EPB-2020G	

D107EPB-2020B : 4 Bouchons laiton
D107EPB-2020D : 2 Purges à droite - 2 Bouchons laiton à gauche
D107EPB-2020G : 2 Purges à gauche - 2 Bouchons laiton à droite



D107EPB-S

Vanne coudée après-compteur / Clapet anti-retour NF incorporé / Laiton matricé "DR" CW625N / Entrée écrou prisonnier / Sortie fileté / Avec contre écrou pour montage sur support de compteur

DN (mm)	Dimension (EP x M)	Poids (Kg/p)	Cond.	Réf. ADG	Prix €/HT
15	3/4 x 3/4	-	1	D107EPB-2020BS	
15	3/4 x 3/4	-	1	D107EPB-2020DS	
15	3/4 x 3/4	-	1	D107EPB-2020GS	

D107EPB-2020BS : 4 Bouchons laiton
D107EPB-2020DS : 2 Purges à droite - 2 Bouchons laiton à gauche
D107EPB-2020GS : 2 Purges à gauche - 2 Bouchons laiton à droite



Clapets toutes positions - En laiton - ADG Series

525

Obturbateur nylon + Joint NBR / Corps laiton CW617N-DW / Ressort en acier inoxydable AISI 302



Ø	Écartement	PMS (Bars)	Cond.	Réf. ADG	Prix €/HT
1/2"	45	16		525-15	
3/4"	48	16		525-20	
1"	56	16		525-26	
1*1/4	58	10		525-33	
1*1/2	68	10		525-40	
2"	77	10		525-50	
2*1/2	93	8		525-66	
3"	97	8		525-80	
4"	110	8		525-100	

524

Obturbateur laiton + Joint NBR / Corps laiton CW617N-DW / Ressort en acier inoxydable AISI 302



Ø	Écartement	PMS (Bars)	Cond.	Réf. ADG	Prix €/HT
1/2"	48	16		524-15	
3/4"	52	16		524-20	
1"	58	16		524-26	
1*1/4	66	10		524-33	
1*1/2	71	10		524-40	
2"	80	10		524-50	

- Utilisation : Service généraux, traitement et distribution d'eau, chauffage, climatisation, air comprimé.
- Limites de températures : -20°C à +100°C (hors gel).
- Pression d'ouverture minimum : 0,03 bar.

- Raccordement : BSP Cylindrique.
- Montage : Vertical, horizontal ou oblique unidirectionnel.
- Normalisations : Directive 2014/68/UE : Produits exclus (articles 1, §2.b).



Clapets toutes positions - En laiton - Série industrie

500

YORK® / Obturbateur en acétal copolymère (POM) / Joint NBR / Corps laiton CW617N-DW matricé à chaud / Ressort en acier inoxydable AISI 302



Ø	Écartement	PMS (Bars)	Réf. ADG	Prix €/HT
1/4"	46,5	12	500-8	
3/8"	46,5	12	500-12	
1/2"	47	12	500-15	
3/4"	53	12	500-20	
1"	60,5	12	500-26	
1*1/4	60,5	10	500-33	
1*1/2	74	10	500-40	
2"	80	10	500-50	
2*1/2	98	8	500-66	
3"	103	8	500-80	
4"	118,5	8	500-100	

- Utilisation : Eau pour installations thermiques, solutions glycolées (max 30%), eau sanitaire.
- Pression d'ouverture minimum : 0,05 bar.
- Raccordement : BSP Cylindrique ISO 228/1.
- Limites de températures : -20°C à +100°C.

500SF

EUROPA® / Obturbateur inox / Joint NBR / Corps laiton CW617N-DW matricé à chaud / Ressort en acier inoxydable AISI 302



Ø	Écartement	PMS (Bars)	Réf. ADG	Prix €/HT
3/8"	55	25	500SF-12	
1/2"	58,5	25	500SF-15	
3/4"	65	25	500SF-20	
1"	74,5	25	500SF-26	
1*1/4	83	18	500SF-33	
1*1/2	93	18	500SF-40	
2"	101	18	500SF-50	
2*1/2	122	12	500SF-66	
3"	141,5	12	500SF-80	
4"	158,5	12	500SF-100	

- Utilisation : Installation hydraulique, chauffage, climatisation et pneumatique, air comprimé.
- Pression d'ouverture minimum : 0,5 bar.
- Raccordement : BSP Cylindrique ISO 228/1.
- Limites de températures : -20°C à +100°C.



Clapets toutes positions - En laiton - Série industrie

536

BLOCK® / Obturateur en polymère / Joint NBR / Corps laiton CW617N matricé à chaud / Ressort en acier inoxydable AISI 302



Ø	Écartement	PMS (Bars)	Réf. ADG	Prix €/HT
1/2"	47,5	12	536-15	
3/4"	53,5	12	536-20	
1"	60,5	12	536-26	
1"1/4	66,5	10	536-33	
1"1/2	74	10	536-40	
2"	80	10	536-50	

Crépine seule pour clapet Réf 500, 500SF et 536 page XX.

- Utilisation : Installation hydraulique, chauffage, climatisation et pneumatique.
- Limites de températures : -20°C à +100°C
- Pression d'ouverture minimum : 0,03 bar.
- Raccordement : BSP Cylindrique ISO 228/1.
- Montage : Vertical, horizontal ou oblique unidirectionnel.

505

ROMA® / Obturateur inox / Double purges / Corps laiton CW617N matricé à chaud / Ressort en acier inoxydable AISI 302 / Purge amont et aval avec raccord fileté 1/4" / Joint viton



Ø	Écartement	PMS (Bars)	Réf. ADG	Prix €/HT
3/8"	63	25	505-12	
1/2"	68,5	25	505-15	
3/4"	69,5	25	505-20	
1"	79	25	505-26	
1"1/4	84	18	505-33	
1"1/2	93,5	18	505-40	
2"	108	18	505-50	

- Utilisation : Eau, chauffage, climatisation, air comprimé, essence et carburant en général (Hors biocarburant).
- Limites de températures :
Eau : -20°C à +100°C.
Hydrocarbures et air comprimé : -20°C à +150°C.
- Raccordement : BSP Cylindrique ISO 228/1.
- Montage : Vertical, horizontal ou oblique.



Clapets toutes positions - En laiton - Série industrie

506

Femelle - Mâle / Obturateur acétal copolymère (POM) / Corps laiton CW617N-DW matricé à chaud / Ressort en acier inoxydable AISI 302 / Joint NBR



Ø	Écartement	PMS (Bars)	Réf. ADG	Prix €/HT
3/8"	52	16	506-12	
1/2"	53	16	506-15	
3/4"	58	16	506-20	
1"	65	16	506-26	
1"1/4	73	10	506-33	

507

Mâle - Femelle / Obturateur acétal copolymère (POM) / Corps laiton CW617N-DW matricé à chaud / Ressort en acier inoxydable AISI 302 / Joint NBR



Ø	Écartement	PMS (Bars)	Réf. ADG	Prix €/HT
3/8"	52	16	507-12	
1/2"	54	16	507-15	
3/4"	60	16	507-20	
1"	67	16	507-26	
1"1/4	73	10	507-33	

508

Mâle - Mâle / Obturateur acétal copolymère (POM) / Corps laiton CW617N-DW matricé à chaud / Ressort en acier inoxydable AISI 302 / Joint NBR



Ø	Écartement	PMS (Bars)	Réf. ADG	Prix €/HT
3/8"	58	16	508-12	
1/2"	59	16	508-15	
3/4"	64	16	508-20	
1"	73	16	508-26	
1"1/4	82	10	508-33	

- Utilisation : Eau, chauffage, climatisation, air comprimé, solutions glycolées (30%).
- Limites de températures : -20°C à +110°C.
- Pression d'ouverture minimum : 0,02 bar.
- Raccordement : BSP Cylindrique ISO 228/1.
- Montage : Vertical ou horizontal.



Crépines seules - Pour clapets ADG Series Réf. 525 et 524

522

Maille en acier inoxydable / Raccord mâle nylon / Crépine acier inoxydable 304



Ø	Ø maille (mm)	Hauteur (mm)	Réf. ADG	Prix €/HT
1/2"	1,2	39	522-15	
3/4"	1,2	39,5	522-20	
1"	1,2	51	522-26	
1*1/4	1,2	56,5	522-33	
1*1/2	1,2	64,5	522-40	
2"	1,2	77,5	522-50	
2*1/2	2	97	522-66	
3"	2	107	522-80	
4"	2	119	522-100	

- Utilisation : Filtration, protection des pompes et réseaux à l'aspiration.
- Limites de températures : -20°C à +100°C.

- Raccordement : BSP Cylindrique ISO 228/1.

Crépines seules - Pour clapets Série industrie Réf. 500, 500SF et 536

520

Maille en acier inoxydable / Crépine acier inoxydable / Raccord mâle nylon



Ø	Ø maille (mm)	Hauteur (mm)	Réf. ADG	Prix €/HT
3/8"	1,2	42,4	520-12	
1/2"	1,2	47,4	520-15	
3/4"	1,2	57,7	520-20	
1"	1,2	70,3	520-26	
1*1/4	1,2	76,1	520-33	
1*1/2	1,2	82,7	520-40	
2"	1,2	99,3	520-50	
2*1/2	2	123	520-66	
3"	2	139	520-80	
4"	2	150	520-100	

- Utilisation : Filtration, protection des pompes et réseaux à l'aspiration.
- Fluides adaptés : Eau pour systèmes thermiques, solutions glycolées (max 30%), eau sanitaire.

- Limites de températures : -20°C à +100°C.
- Raccordement : BSP Cylindrique ISO 228/1.



Crépines seules - Pour clapets Série industrie Réf. 500, 500SF et 536

520L

Maille en acier inoxydable / Crépine acier inoxydable / Raccord mâle laiton



Ø	Ø maille (mm)	Hauteur (mm)	Réf. ADG	Prix €/HT
1/2"	1,3	26	520L-15	
3/4"	1,3	32	520L-20	
1"	1,3	40	520L-26	
1*1/4	1,3	48	520L-33	
1*1/2	1,3	54	520L-40	
2"	1,3	65	520L-50	
2*1/2	1,3	85	520L-66	
3"	1,3	98	520L-80	
4"	1,3	120	520L-100	

- Utilisation : Filtration, protection des pompes et réseaux à l'aspiration.
- Fluides adaptés : Eau pour systèmes thermiques, solutions glycolées (max 30%),

- eau sanitaire.
- Limites de températures : -20°C à +100°C.
- Raccordement : BSP Cylindrique ISO 228/1.

Clapets toutes positions - En acier inoxydable 316 - 3 pièces

5050I

3 pièces / Passage réduit / Corps inox 316 / Butée, vis, ressort, disque, rondelle, écrou, boulons en inox 304 / Joint PTFE renforcé



Ø	Écartement	PMS (Bars)	Réf. ADG	Prix €/HT
1/2"	68,5	25	5050I-15	
3/4"	74	25	5050I-20	
1"	79	25	5050I-26	
1*1/4	96	25	5050I-33	
1*1/2	100	25	5050I-40	
2"	113,5	25	5050I-50	
2*1/2	135,5	25	5050I-66	

- Utilisation : Réseau d'adduction et de distribution d'eau, milieu environnement agressif, industrie chimique.
- Limites de températures : -20°C à +200°C à pression nulle.

- Raccordement : BSP Cylindrique.
- Montage : Toutes positions.
- Normalisation : Directive 2014/68/UE : CE N° 0035.



Clapets toutes positions - En acier inoxydable 316 - En Y



560I

En Y / Corps inox 316 / Bouchon, ressort, obturateur, écrou et rondelle en inox 316 / Joint PTFE

Ø	Écartement	PMS (Bars)	Réf. ADG	Prix €/HT
1/4"	63	40	560I-8	
3/8"	63	40	560I-12	
1/2"	64	40	560I-15	
3/4"	78	40	560I-20	
1"	89,5	40	560I-26	
1"1/4	103,7	40	560I-33	
1"1/2	119,5	40	560I-40	
2"	137,8	40	560I-50	

- Utilisation : Réseau d'adduction et de distribution d'eau, milieu environnement agressif, industrie chimique.
- Limites de températures : -20°C à +150°C à pression nulle.
- Pression minimale de travail : 1 bar.
- Pression minimale d'ouverture : 0,15 bar.
- Raccordement : BSP Cylindrique ISO 228/1.
- Montage : Horizontal ou vertical avec fluides descendants
- Normalisation : Directive 2014/68/UE : CE N° 0035.

Clapets toutes positions - En acier inoxydable 316 - Monobloc



2500I

Monobloc / Corps inox 316 / Axe et ressort en inox ASTM A351 CF8M / Disque inox 316 (Étanchéité Métal/Métal) / Joint de manchons PTFE

Ø	Ø maille (mm)	Hauteur (mm)	Réf. ADG	Prix €/HT
1/4"	51	63	2500I-8	
3/8"	51	63	2500I-12	
1/2"	61	63	2500I-15	
3/4"	69	63	2500I-20	
1"	82,5	63	2500I-26	
1"1/4	92,5	63	2500I-33	
1"1/2	107	55	2500I-40	
2"	122	55	2500I-50	

- Utilisation : Air comprimé, chauffage, climatisation, réseau d'adduction et de distribution d'eau, milieu environnement agressif, industrie chimique.
- Limites de températures : -20°C à +200°C à pression nulle.
- Pression d'ouverture minimum : De 0,15 à 0,25 bar selon Ø.
- Raccordement : BSP Cylindrique ISO 228/1.
- Montage : Toutes positions.
- Normalisation : Directive 97/23/CE



Clapets crépine - Monobloc



533

ADG Series / Obturateur nylon revêtu NBR / Crépine en acier inoxydable 304 / Corps laiton CW617N-DW / Joint NBR

Ø	Hauteur	PMS (Bars)	Ø maille (mm)	Réf. ADG	Prix €/HT
1/2"	66	10	1,2	533-15	
3/4"	71	10	1,2	533-20	
1"	87	10	1,2	533-26	
1"1/4	95	8	1,2	533-33	
1"1/2	111	8	1,2	533-40	
2"	130	8	1,2	533-50	
2"1/2	160	6	2	533-66	
3"	170	6	2	533-80	
4"	193,5	6	2	533-100	

- Utilisation : Installation hydraulique, chauffage, climatisation et pneumatique, services généraux, traitement et distribution d'eau, pompage.
- Limites de températures : -20°C à +100°C.
- Pression d'ouverture minimum : 0,03 bar.
- Raccordement : BSP Cylindrique ISO 228/1.
- Montage : Vertical, horizontal ou oblique.

530

Série industrie / YORK® / Obturateur polymère / Crépine en acier inoxydable / Corps laiton CW617N-DW / Joint NBR

Ø	Hauteur	PMS (Bars)	Ø maille (mm)	Réf. ADG	Prix €/HT
3/8"	69,5	12	1,2	530-12	
1/2"	70	12	1,2	530-15	
3/4"	82	12	1,2	530-20	
1"	91,5	12	1,2	530-26	
1"1/4	108	10	1,2	530-33	
1"1/2	119	10	1,2	530-40	
2"	136,5	10	1,2	530-50	
2"1/2	164,5	6	2	530-66	
3"	184,5	6	2	530-80	
4"	214,5	6	2	530-100	

- Utilisation : Installation hydraulique, chauffage, climatisation et pneumatique, services généraux, traitement et distribution d'eau, pompage.
- Limites de températures : -20°C à +100°C.
- Pression d'ouverture minimum : 0,5 bar.
- Raccordement : BSP Cylindrique ISO 228/1.
- Montage : Vertical, horizontal ou oblique.



Clapets crépine - Monobloc

531

Série industrie / EUROPA® / Obturateur inox / Crépine en acier inoxydable / Joint NBR
Corps laiton CW617N-DW



Ø	Hauteur	PMS (Bars)	Ø maille (mm)	Réf. ADG	Prix €/HT
3/8"	90	25	1,2	531-12	
1/2"	97,5	25	1,2	531-15	
3/4"	114,5	25	1,2	531-20	
1"	133,5	25	1,2	531-26	
1"1/4	147	18	1,2	531-33	
1"1/2	165	18	1,2	531-40	
2"	187	18	1,2	531-50	
2"1/2	230	12	2	531-66	
3"	264,5	12	2	531-80	
4"	297	12	2	531-100	

• Utilisation : Installation hydraulique, chauffage, climatisation et pneumatique, services généraux, traitement et distribution d'eau, pompage.

• Limites de températures : -20°C à +100°C.
• Pression d'ouverture minimum : 0,5 bar.
• Raccordement : BSP Cylindrique ISO 228/1.
• Montage : Vertical, horizontal ou oblique.

534

Série industrie / BLOCK® / Obturateur en polymère / Crépine polymère / Joint NBR / Corps laiton CW617N-DW



Ø	Hauteur	PMS (Bars)	Réf. ADG	Prix €/HT
1/2"	94,7	12	534-15	
3/4"	100,8	12	534-20	
1"	111,5	12	534-26	
1"1/4	126	10	534-33	
1"1/2	138	10	534-40	
2"	157,3	10	534-50	

• Utilisation : Installation hydraulique, chauffage, climatisation et pneumatique, services généraux, traitement et distribution d'eau, pompage.

• Limites de températures : -20°C à +100°C.
• Pression d'ouverture minimum : 0,03 bar.
• Raccordement : BSP Cylindrique ISO 228/1.
• Montage : Vertical, horizontal ou oblique.



Clapets crépine - À levée verticale

512

ADG Series / Corps laiton CW617N-DW / Crépine laiton / Clapet revêtu NBR



Ø	Hauteur	PMS (Bars)	Réf. ADG	Prix €/HT
1/2"	62	10	512-15	
3/4"	68	10	512-20	
1"	76	10	512-26	
1"1/4	95	8	512-33	
1"1/2	101,5	8	512-40	
2"	116	8	512-50	
2"1/2	139,5	6	512-66	
3"	148,5	6	512-80	
4"	186	6	512-100	

510

Série industrie / Corps laiton CW617N-DW / Crépine laiton / Clapet revêtu NBR



Ø	Hauteur	PMS (Bars)	Réf. ADG	Prix €/HT
1/2"	59,5	10	510-15	
3/4"	70	10	510-20	
1"	81	10	510-26	
1"1/4	94	8	510-33	
1"1/2	101,5	8	510-40	
2"	119	8	510-50	
2"1/2	139	6	510-66	
3"	175	6	510-80	
4"	194	6	510-100	

510F

Série industrie / À crépine tubulaire / Corps laiton CW617N-DW / Crépine laiton / Clapet revêtu NBR



Ø	Hauteur	PMS (Bars)	Réf. ADG	Prix €/HT
3/4"	96	10	510F-20	
1"	110	10	510F-26	
1"1/4	125	8	510F-33	
1"1/2	140	8	510F-40	
2"	161	8	510F-50	
2"1/2	170	6	510F-66	
3"	193	6	510F-80	
4"	222	6	510F-100	

• Utilisation : Tous fluides compatibles, aspiration, pompage.
• Limites de températures : 0°C à +90°C.

• Raccordement : BSP Cylindrique ISO 228/1.



Clapets entre brides - À guidage axial



5051I

Corps et battant en acier inoxydable 316 - CF8M / Siège métal/métal / Ressort en acier inoxydable 304

DN (MM)	Écartement	PN (Bars)	Réf. ADG	Prix €/HT
15	16,5	63	5051I-15	
20	19,5	63	5051I-20	
25	22	63	5051I-25	
32	28	63	5051I-32	
40	32	63	5051I-40	
50	40	63	5051I-50	
65	46	63	5051I-65	
80	50	63	5051I-80	
100	60	63	5051I-100	

- Utilisation : Eau, gaz, vapeur, condensation, huiles et acides.
- Limites de températures : -20°C à +425°C.
- Montage : Horizontal ou vertical.
- Normalisation : Directive 2014/68/UE : CE N° 0035.

Clapets de non retour - système à boule



535BT

Tarauté / Corps et bouchon en fonte GGG40 revêtu époxy / Sphère aluminium revêtue NBR / Joint NBR / Boulonnerie en acier inoxydable / Passage intégral

Dimensions	Écartement	PMS (Bars)	Réf. ADG	Prix €/HT
1"	125	16	535BT-26	
1"1/4	132	16	535BT-33	
1"1/2	145	16	535BT-40	
2"	174	16	535BT-50	
2"1/2	200	16	535BT-66	
3"	243	16	535BT-80	

- Utilisation : Purification et pompage d'eau usées, urbaine ou industrielles, eaux chargées ou liquides visqueux, huiles.
- Limites de températures : -10°C à +80°C.
- Raccordement : BSP Cylindrique.
- Montage : Horizontal ou vertical avec fluides ascendants.
- Normalisation : Test de pression individuel NF EN 12266-1.



Clapets de non retour - système à boule

535PC

A coller / Corps en PVC-U / Boule en EPDM / Joint EPDM



DN	Écartement	PMS (Bars)	Réf. ADG	Prix €/HT
32	158	10	535PC-40	
40	181	10	535PC-50	
50	238	10	535PC-63	

535PF

Tarauté / Corps en PVC-U / Boule en EPDM / Joint EPDM



DN	Écartement	PMS (Bars)	Réf. ADG	Prix €/HT
1"1/4	127	10	535PF-33	
1"1/2	158	10	535PF-40	
2	181	10	535PF-50	

- Utilisation : Réseau d'adduction, de distribution et d'évacuation d'eau.
- Limites de températures : 0°C à +60°C.
- Raccordement : BSP cylindrique.
- Montage : Horizontal ou vertical avec fluides ascendants.
- Normalisation : Directive 2014/68/UE : Produits exclus (articles 1, §2.b). Norme pour les stations de pompes NF EN 12050-4.



Clapets à battant horizontal - ADG Series

525BC

Battant à portée caoutchouc / Corps laiton matricé à chaud CW617N-DW



DN (MM)	Écartement	PMS (Bars)	Réf. ADG	Prix €/HT
1/2"	48	12	525BC-15	
3/4"	52	12	525BC-20	
1"	63	12	525BC-26	
1*1/4	74	10	525BC-33	
1*1/2	80	10	525BC-40	
2"	98	10	525BC-50	
2*1/2	120	8	525BC-66	
3"	135	8	525BC-80	
4"	160	8	525BC-100	

- Utilisation : Réseau d'adduction et de distribution d'eau, chauffage.
- Limites de températures : 0°C à +60°C.
- Raccordement : BSP Cylindrique.
- Montage : Vertical ou horizontal avec fluides ascendants.
- Normalisations : Directive 2014/68/UE : Produits exclus (articles 1, §2.b).

525BM

Battant à portée métal / Corps laiton matricé à chaud CW617N-DW



Ø	Écartement	PMS (Bars)	Réf. ADG	Prix €/HT
1/2"	48	12	525BM-15	
3/4"	52	12	525BM-20	
1"	63	12	525BM-26	
1*1/4	74	10	525BM-33	
1*1/2	80	10	525BM-40	
2"	98	10	525BM-50	
2*1/2	120	8	525BM-66	
3"	135	8	525BM-80	
4"	160	8	525BM-100	

- Utilisation : Réseau d'adduction et de distribution d'eau, chauffage.
- Limites de températures : 0°C à +90°C.
- Raccordement : BSP Cylindrique.
- Montage : Vertical ou horizontal avec fluides ascendants.
- Normalisations : Directive 2014/68/UE : Produits exclus (articles 1, §2.b).



Clapets à battant horizontal - Série industrie

500BC

Battant à portée caoutchouc / Joint NBR / Corps, chapeau et obturateur en laiton CW617N



Ø	Écartement	PMS (Bars)	Réf. ADG	Prix €/HT
1/2"	47	10	500BC-15	
3/4"	53	10	500BC-20	
1"	63	10	500BC-26	
1*1/4	74	10	500BC-33	
1*1/2	87	10	500BC-40	
2"	97	10	500BC-50	
2*1/2	118	6	500BC-66	
3"	135	6	500BC-80	
4"	164	6	500BC-100	

500BM

Battant à portée métal / Corps, chapeau et obturateur en laiton CW617N



Ø	Écartement	PMS (Bars)	Réf. ADG	Prix €/HT
3/8"	47	10	500BM-12	
1/2"	47	10	500BM-15	
3/4"	53	10	500BM-20	
1"	63	10	500BM-26	
1*1/4	74	10	500BM-33	
1*1/2	87	10	500BM-40	
2"	97	10	500BM-50	
2*1/2	118	6	500BM-66	
3"	135	6	500BM-80	
4"	164	6	500BM-100	

- Utilisation : Réseau d'adduction et de distribution d'eau, chauffage.
- Limites de températures : 0°C à +100°C.
- Raccordement : BSP Cylindrique.
- Montage : Vertical ou horizontal avec fluides ascendants.
- Normalisation : Directive 2014/68/UE : Produits exclus (articles 1, §2.b).



Raccords PRIZDO pour tube PEHD/PVC

Gamme PRIZDO série ISO / À serrage extérieur / Laiton DR

D01R Raccord de réparation



DN (mm)	Poids (Kg/p)	Cond.	Réf. ADG	Prix €/HT
20 x 20	0,256	1	D01R-20	
25 x 25	0,445	1	D01R-25	
32 x 32	0,565	1	D01R-32	
40 x 40	0,900	1	D01R-40	
50 x 50	1,250	1	D01R-50	
63 x 63	1,700	1	D01R-63	

D01U Raccord de jonction



DN (mm)	Poids (Kg/p)	Cond.	Réf. ADG	Prix €/HT
20 x 20	0,15	1	D01U-20	
25 x 25	0,205	1	D01U-25	
32 x 32	0,32	1	D01U-32	
40 x 40	0,73	1	D01U-40	
50 x 50	1	1	D01U-50	
63 x 63	1,245	1	D01U-63	

D01RED Raccord de réduction



DN (mm)	Poids (Kg/p)	Cond.	Réf. ADG	Prix €/HT
25 x 20	0,22	1	D01RED-2520	
32 x 20	0,466	1	D01RED-3220	
32 x 25	0,35	1	D01RED-3225	
40 x 25	0,96	1	D01RED-4025	
40 x 32	0,75	1	D01RED-4032	
50 x 32	1,35	1	D01RED-5032	
50 x 40	1,1	1	D01RED-5040	
63 x 40	2,074	1	D01RED-6340	
63 x 50	1,35	1	D01RED-6350	

D01C Coude à 90°



DN (mm)	Poids (Kg/p)	Cond.	Réf. ADG	Prix €/HT
20 x 20	0,17	1	D01C-20	
25 x 25	0,345	1	D01C-25	
32 x 32	0,39	1	D01C-32	
40 x 40	0,76	1	D01C-40	
50 x 50	1,1	1	D01C-50	
63 x 63	1,85	1	D01C-63	

D01CF Raccord coude femelle



DN (mm)	Poids (Kg/p)	Cond.	Réf. ADG	Prix €/HT
20 x 1/2	0,15	1	D01CF-2015	
25 x 3/4	0,177	1	D01CF-2520	
25 x 1	0,2	1	D01CF-2526	
32 x 1	0,28	1	D01CF-3226	
40 x 1"1/4	0,495	1	D01CF-4033	
50 x 1"1/2	0,754	1	D01CF-5040	
63 x 2	1,1	1	D01CF-6350	

D01CM Raccord coude male



DN (mm)	Poids (Kg/p)	Cond.	Réf. ADG	Prix €/HT
20 x 1/2	0,13	1	D01CM-2015	
25 x 3/4	0,178	1	D01CM-2520	
25 x 1	0,337	1	D01CM-2526	
32 x 1	0,25	1	D01CM-3226	
40 x 1"1/4	0,51	1	D01CM-4033	
50 x 1"1/2	0,71	1	D01CM-5040	
63 x 2	1,05	1	D01CM-6350	



Raccords PRIZDO pour tube PEHD/PVC

Gamme PRIZDO série ISO / À serrage extérieur / Laiton DR

D01CEP Raccord coude à écrou prisonnier



DN (mm)	Poids (Kg/p)	Cond.	Réf. ADG	Prix €/HT
20 x 3/4	0,280	1	D01CEP-2020	
25 x 3/4	0,220	1	D01CEP-2520	
25 x 1	0,340	1	D01CEP-2526	
32 x 3/4	0,436	1	D01CEP-3220	
32 x 1	0,470	1	D01CEP-3226	
32 x 1"1/4	0,410	1	D01CEP-3233	
40 x 1"1/2	0,900	1	D01CEP-4040	
50 x 1"1/2	0,950	1	D01CEP-5040	
50 x 2	1,250	1	D01CEP-5050	

D01CGR Coude à 45°



DN (mm)	Poids (Kg/p)	Cond.	Réf. ADG	Prix €/HT
25 x 25	0,35	1	D01CGR-25	
32 x 32	0,55	1	D01CGR-32	
40 x 40	0,9	1	D01CGR-40	
50 x 50	1,15	1	D01CGR-50	
63 x 63	1,7	1	D01CGR-63	

D01EP Raccord droit à écrou prisonnier



DN (mm)	Poids (Kg/p)	Cond.	Réf. ADG	Prix €/HT
20 x 3/4	0,160	1	D01EP-2020	
25 x 3/4	0,250	1	D01EP-2520	
25 x 1	0,240	1	D01EP-2526	
32 x 3/4	0,310	1	D01EP-3220	
32 x 1	0,310	1	D01EP-3226	
32 x 1"1/4	0,374	1	D01EP-3233	
40 x 1"1/2	0,650	1	D01EP-4040	
50 x 1"1/2	0,310	1	D01EP-5040	
50 x 2	0,410	1	D01EP-5050	
63 x 2	1,130	1	D01EP-6350	

D01F Raccord femelle



DN (mm)	Poids (Kg/p)	Cond.	Réf. ADG	Prix €/HT
20 x 1/2	0,100	1	D01F-2015	
25 x 3/4	0,126	1	D01F-2520	
32 x 1	0,200	1	D01F-3226	
40 x 1"1/4	0,390	1	D01F-4033	
50 x 1"1/2	0,500	1	D01F-5040	
63 x 2	0,910	1	D01F-6350	

D01F Raccord femelle réduit



DN (mm)	Poids (Kg/p)	Cond.	Réf. ADG	Prix €/HT
25 x 1/2	0,150	1	D01F-2515	
32 x 3/4	0,200	1	D01F-3220	
40 x 1	0,470	1	D01F-4026	
50 x 1"1/4	0,450	1	D01F-5033	

D01F Raccord femelle augmenté



DN (mm)	Poids (Kg/p)	Cond.	Réf. ADG	Prix €/HT
20 x 3/4	0,150	1	D01F-2020	
25 x 1	0,240	1	D01F-2526	
32 x 1"1/4	0,230	1	D01F-3233	
40 x 1"1/2	0,510	1	D01F-4040	
50 x 2	0,690	1	D01F-5050	



Raccords PRIZDO pour tube PEHD/PVC

Gamme PRIZDO série ISO / À serrage extérieur / Laiton DR

D01M

Raccord mâle



DN (mm)	Poids (Kg/p)	Cond.	Réf. ADG	Prix €/HT
20 x 1/2	0,100	1	D01M-2015	
25 x 3/4	0,125	1	D01M-2520	
32 x 1	0,210	1	D01M-3226	
40 x 1 1/4	0,395	1	D01M-4033	
50 x 1 1/2	0,455	1	D01M-5040	
63 x 2	0,665	1	D01M-6350	

D01M

Raccord mâle réduit



DN (mm)	Poids (Kg/p)	Cond.	Réf. ADG	Prix €/HT
25 x 1/2	0,150	1	D01M-2515	
32 x 3/4	0,190	1	D01M-3220	
40 x 1	0,380	1	D01M-4026	
50 x 1 1/4	0,455	1	D01M-5033	

D01M

Raccord mâle augmenté



DN (mm)	Poids (Kg/p)	Cond.	Réf. ADG	Prix €/HT
20 x 3/4	0,150	1	D01M-2020	
25 x 1	0,221	1	D01M-2526	
25 x PB	0,150	1	D01M-25PB	
32 x 1 1/4	0,240	1	D01M-3233	
32 x PB	0,350	1	D01M-32PB	
40 x 1 1/2	0,440	1	D01M-4040	
50 x 2	0,605	1	D01M-5050	

D01T

Raccord en té égal



DN (mm)	Poids (Kg/p)	Cond.	Réf. ADG	Prix €/HT
20 x 20 x 20	0,235	1	D01T-20	
25 x 25 x 25	0,400	1	D01T-25	
32 x 32 x 32	0,530	1	D01T-32	
40 x 40 x 40	1,065	1	D01T-40	
50 x 50 x 50	1,600	1	D01T-50	
63 x 63 x 63	2,055	1	D01T-63	

D01TF

Raccord en té femelle



DN (mm)	Poids (Kg/p)	Cond.	Réf. ADG	Prix €/HT
20 x 1/2	0,185	1	D01TF-2015	
25 x 3/4	0,310	1	D01TF-2520	
32 x 3/4	0,370	1	D01TF-3220	
32 x 1	0,410	1	D01TF-3226	
40 x 1 1/4	0,810	1	D01TF-4033	
50 x 1 1/2	1,110	1	D01TF-5040	

D01TM

Raccord en té mâle



DN (mm)	Poids (Kg/p)	Cond.	Réf. ADG	Prix €/HT
20 x 1/2	0,185	1	D01TM-2015	
25 x 3/4	0,310	1	D01TM-2520	
32 x 3/4	0,370	1	D01TM-3220	
32 x 1	0,410	1	D01TM-3226	
40 x 1 1/4	0,810	1	D01TM-4033	
50 x 1 1/2	1,110	1	D01TM-5040	



Raccords PRIZDO pour tube PEHD/PVC

Gamme PRIZDO série ISO / À serrage extérieur / Laiton DR

D01T

Raccord en té réduit avec kit de réduction



DN (mm)	Poids (Kg/p)	Cond.	Réf. ADG	Prix €/HT
25 x 20	0,456	1	D01T-2520	
32 x 20	0,821	1	D01T-3220	
32 x 25	0,705	1	D01T-3225	
40 x 25	1,36	1	D01T-4025	
40 x 32	1,276	1	D01T-4032	
50 x 32	2,008	1	D01T-5032	
50 x 40	1,87	1	D01T-5040	
63 x 40	2,824	1	D01T-6340	
63 x 50	2,627	1	D01T-6350	

D01A

Applique murale



DN (mm)	Poids (Kg/p)	Cond.	Réf. ADG	Prix €/HT
20 x 1	0,171	1	D01A-20	
25 x 3/4	0,245	1	D01A-25	

DKIT

Kit de réduction



DN (mm)	Poids (Kg/p)	Cond.	Réf. ADG	Prix €/HT
25 x 20	0,115	1	DKIT-2520	
32 x 25	0,180	1	DKIT-3225	
40 x 25	0,320	1	DKIT-4025	
40 x 32	0,305	1	DKIT-4032	
50 x 32	0,515	1	DKIT-5032	
50 x 40	0,515	1	DKIT-5040	
63 x 40	0,974	1	DKIT-6340	
63 x 50	0,765	1	DKIT-6350	

O1B

Bouchon



DN (mm)	Poids (Kg/p)	Cond.	Réf. ADG	Prix €/HT
20	0,039	1	O1B-20	
25	0,047	1	O1B-25	
32	0,062	1	O1B-32	
40	0,071	1	O1B-40	
50	0,110	1	O1B-50	
63	0,182	1	O1B-63	



Raccords PRIZDO pour tube PEHD/PVC

Gamme PRIZDO série ISO / À serrage extérieur / Laiton DR

ET

Elément de transformation



DN (mm)	Poids (Kg/p)	Cond.	Réf. ADG	Prix €/HT
25 x 25	0,160	1	ET-25	
32 x 32	0,078	1	ET-32	
50 x 50	0,078	1	ET-50	

ETM

Elément de transformation mâle



DN (mm)	Poids (Kg/p)	Cond.	Réf. ADG	Prix €/HT
20 x 1/2	0,086	1	ETM-2015	
20 x 3/4	0,080	1	ETM-2020	
25 x 1/2	0,115	1	ETM-2515	
25 x 3/4	0,126	1	ETM-2520	
25 x 1	0,100	1	ETM-2526	
32 x 3/4	0,200	1	ETM-3220	
32 x 1	0,190	1	ETM-3226	
32 x 1 1/4	0,173	1	ETM-3233	
40 x 3/4	0,335	1	ETM-4020	
40 x 1	0,333	1	ETM-4026	
40 x 1 1/4	0,310	1	ETM-4033	
40 x 1 1/2	0,230	1	ETM-4040	
50 x 3/4	0,490	1	ETM-5020	
50 x 1	0,485	1	ETM-5026	
50 x 1 1/4	0,465	1	ETM-5033	
50 x 1 1/2	0,390	1	ETM-5040	
50 x 2	0,320	1	ETM-5050	
63 x 1 1/2	0,715	1	ETM-6340	
63 x 2	0,677	1	ETM-6350	

ETF

Elément de transformation femelle



DN (mm)	Poids (Kg/p)	Cond.	Réf. ADG	Prix €/HT
20 x 1/2	0,067	1	ETF-2015	
20 x 3/4	0,067	1	ETF-2020	
25 x 1/2	0,100	1	ETF-2515	
25 x 3/4	0,078	1	ETF-2520	
25 x 1	0,082	1	ETF-2526	
32 x 3/4	0,163	1	ETF-3220	
32 x 1	0,128	1	ETF-3226	
32 x 1 1/4	0,140	1	ETF-3233	
40 x 3/4	0,310	1	ETF-4020	
40 x 1	0,267	1	ETF-4026	
40 x 1 1/4	0,190	1	ETF-4033	
40 x 1 1/2	0,170	1	ETF-4040	
50 x 3/4	0,460	1	ETF-5020	
50 x 1	0,422	1	ETF-5026	
50 x 1 1/4	0,350	1	ETF-5033	
50 x 1 1/2	0,283	1	ETF-5040	
50 x 2	0,270	1	ETF-5050	
60 x 1 1/2	0,650	1	ETF-6340	
63 x 2	0,490	1	ETF-6350	

AMP

Adaptateur mâle pour plomb à filetage conique



DN (mm)	Poids (Kg/p)	Cond.	Réf. ADG	Prix €/HT
25 x 15-22	0,180	1	AMP-25	
32 x 23-30	0,260	1	AMP-32	

CS

Collier de serrage



DN (mm)	Poids (Kg/p)	Cond.	Réf. ADG	Prix €/HT
22-29	0,035	1	CS-2229	
28-34	0,130	1	CS-2834	
32-40	0,185	1	CS-3240	



Raccords PRIZDO pour tube PEHD/PVC

Gamme PRIZDO série ISO / À serrage extérieur / Laiton DR

KER

Kit d'étanchéité



DN (mm)	Poids (Kg/p)	Cond.	Réf. ADG	Prix €/HT
20		1	KER-20	
25		1	KER-25	
32		1	KER-32	
40		1	KER-40	
50		1	KER-50	
63		1	KER-63	

ER

Ecrou



DN (mm)	Poids (Kg/p)	Cond.	Réf. ADG	Prix €/HT
20		1	ER-20	
25		1	ER-25	
32		1	ER-32	
40		1	ER-40	
50		1	ER-50	
63		1	ER-63	

BCR

Bague de crampage



DN (mm)	Poids (Kg/p)	Cond.	Réf. ADG	Prix €/HT
20		1	BCR-20	
25		1	BCR-25	
32		1	BCR-32	
40		1	BCR-40	
50		1	BCR-50	
63		1	BCR-63	

BPR

Bague de pression



DN (mm)	Poids (Kg/p)	Cond.	Réf. ADG	Prix €/HT
20		1	BPR-20	
25		1	BPR-25	
32		1	BPR-32	
40		1	BPR-40	
50		1	BPR-50	
63		1	BPR-63	

JOINT

Joint



DN (mm)	Poids (Kg/p)	Cond.	Réf. ADG	Prix €/HT
20		1	JOINT-20	
25		1	JOINT-25	
32		1	JOINT-32	
40		1	JOINT-40	
50		1	JOINT-50	
63		1	JOINT-63	



Raccords PRIZDO pour tube PEHD/PVC série Fer

Gamme PRIZDO série ISO x Fer / À serrage extérieur / Laiton DR

D01UF

Raccord de jonction



DN (mm)	Poids (Kg/p)	Cond.	Réf. ADG	Prix €/HT
21,3 x 25	0,211	1	D01UF-2125	
26,9 x 25	0,205	1	D01UF-2725	
32 x 33,7	0,425	1	D01UF-3432	
40 x 42	0,960	1	D01UF-4042	
50 x 49	1,087	1	D01UF-5049	
60 x 63	1,662	1	D01UF-6063	

D01RF

Raccord de réparation



DN (mm)	Poids (Kg/p)	Cond.	Réf. ADG	Prix €/HT
26,9 x 25	0,323	1	D01RF-2725	
33,7 x 32	0,447	1	D01RF-3432	
42,4 x 40	0,747	1	D01RF-4240	
48,9 x 50	1,100	1	D01RF-4950	

KIF

Kit de réduction



DN (mm)	Poids (Kg/p)	Cond.	Réf. ADG	Prix €/HT
25 x 27	0,200	1	KIF-2527	
32 x 34	0,200	1	KIF-3234	
40 x 42	0,400	1	KIF-4042	
50 x 49	0,240	1	KIF-5049	
63 x 60	0,390	1	KIF-6360	

Gamme PRIZDO série Fer / À serrage extérieur / Laiton DR

O2U

Raccord de jonction



DN (mm)	Poids (Kg/p)	Cond.	Réf. ADG	Prix €/HT
21,3	0,155	1	O2U-21	
26,9	0,205	1	O2U-27	
33,7	0,320	1	O2U-34	
42,4	0,730	1	O2U-42	
48,3	1,140	1	O2U-49	
60,3	1,300	1	O2U-60	

O2R

Raccord de réparation



DN (mm)	Poids (Kg/p)	Cond.	Réf. ADG	Prix €/HT
26,9	0,375	1	O2R-27	
33,7	0,665	1	O2R-34	
42,4	0,850	1	O2R-42	
48,3	1,150	1	O2R-49	

O2T

Raccord en té égal



DN (mm)	Poids (Kg/p)	Cond.	Réf. ADG	Prix €/HT
21,3	0,300	1	O2T-21	
26,9	0,400	1	O2T-27	
33,7	0,525	1	O2T-34	



Raccords PRIZDO pour tube PEHD/PVC série Fer

Gamme PRIZDO série Fer / À serrage extérieur / Laiton DR

O2C

Raccord coude égal



DN (mm)	Poids (Kg/p)	Cond.	Réf. ADG	Prix €/HT
21,3	0,170	1	O2C-21	
26,9	0,345	1	O2C-27	
33,7	0,390	1	O2C-34	

O2M

Raccord droit mâle



DN (mm)	Poids (Kg/p)	Cond.	Réf. ADG	Prix €/HT
21,3 x 1/2	0,100	1	O2M-2115	
26,9 x 3/4	0,125	1	O2M-2720	
33,7 x 1	0,210	1	O2M-3426	
42,4 x 1"1/4	0,405	1	O2M-4233	
48,3 x 1"1/2	0,480	1	O2M-4940	
60,3 x 2	0,665	1	O2M-6050	

CLE

Clé de serrage à toile pour PE



Cond.	Réf. ADG	Prix €/HT
1	CLE-25	
1	CLE-32	
1	CLE-40	
1	CLE-50	

OE-2063

Outil à ébarber



Cond.	Réf. ADG	Prix €/HT
1	OE-2063	

O2EP

Raccord droit à écrou prisonnier



DN (mm)	Poids (Kg/p)	Cond.	Réf. ADG	Prix €/HT
26,9 x 3/4	0,250	1	O2EP-2720	
26,9 x 1	0,260	1	O2EP-2726	

O2F

Raccord droit femelle



DN (mm)	Poids (Kg/p)	Cond.	Réf. ADG	Prix €/HT
21,3 x 1/2	0,100	1	O2F-2115	
26,9 x 3/4	0,125	1	O2F-2720	
33,7 x 1	0,210	1	O2F-3426	
42,4 x 1"1/4	0,405	1	O2F-4233	
48,3 x 1"1/2	0,480	1	O2F-4940	
60,3 x 2	0,665	1	O2F-6050	

CM

Manche pour clé de serrage



Cond.	Réf. ADG	Prix €/HT
1	CM	

CPE-2040

Coupe-tube



Cond.	Réf. ADG	Prix €/HT
1	CPE-2040	



Raccords PRIZDO à visser

Laiton



RFP

Réduction mâle-femelle réduit avec portée de joint

Dimensions (")	Poids (Kg/p)	Cond.	Réf. ADG	Prix €/HT
3/8 x 1/4	0,010	10	RFP-128	
1/2 x 3/8	0,020	10	RFP-1512	
3/4 x 1/2	0,035	10	RFP-2015	
1 x 1/2	0,095	10	RFP-2615	
1 x 3/4	0,065	10	RFP-2620	
1"1/4 x 1/2	0,200	5	RFP-3315	
1"1/4 x 3/4	0,165	5	RFP-3320	
1"1/4 x 1	0,120	5	RFP-3326	
1"1/2 x 1/2	0,300	5	RFP-4015	
1"1/2 x 3/4	0,270	5	RFP-4020	
1"1/2 x 1	0,220	5	RFP-4026	
1"1/2 x 1"1/4	0,135	5	RFP-4033	
2 x 1/2	0,545	1	RFP-5015	
2 x 3/4	0,525	1	RFP-5020	
2 x 1	0,470	1	RFP-5026	
2 x 1"1/4	0,380	1	RFP-5033	
2 x 1"1/2	0,310	1	RFP-5040	
40/300 x 1/2	0,260	1	RFP-PB15	
40/300 x 3/4	0,210	1	RFP-PB20	
40/300 x 1	0,190	1	RFP-PB26	
55/300 x 1	0,480	1	RFP-GB26	
55/300 x 40/300	0,500	1	RFP-GB/PB	
55/300 x 1"1/2	0,360	1	RFP-GB40	

Correspondances filetage

Filetage gaz	5 x 10	8 x 13	12 x 17	15 x 21	20 x 27	26 x 34	33 x 42	40 x 49	50 x 60	66 x 76	80 x 90	104 x 114
Pouces	1/8	1/4	3/8	1/2	3/4	1	1"1/4	1"1/2	2	2"1/2	3	4

Petit bossage au pas métrique : 40 x 300
Gros bossage au pas métrique : 55 x 300



Raccords PRIZDO à visser

Laiton



246LC

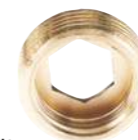
Mamelon femelle-mâle réduit

Dimensions (")	Poids (Kg/p)	Cond.	Réf. ADG	Prix €/HT
1/4 x 1/8	0,010	10	246LC-85	
1/4 x 3/8	0,016	10	246LC-128	
1/2 x 1/4	0,024	10	246LC-158	
1/2 x 3/8	0,030	10	246LC-1512	
3/4 x 3/8	0,043	10	246LC-2012	
3/4 x 1/2	0,045	10	246LC-2015	
1 x 1/2	0,070	10	246LC-2615	
1 x 3/4	0,049	10	246LC-2620	
1"1/4 x 3/4	0,110	5	246LC-3320	
1"1/4 x 1	0,114	5	246LC-3326	
1"1/2 x 3/4	0,130	5	246LC-4020	
1"1/2 x 1	0,140	5	246LC-4026	
1"1/2 x 1"1/4	0,155	5	246LC-4033	
2 x 1	0,180	1	246LC-5026	
2 x 1"1/4	0,195	1	246LC-5033	
2 x 1"1/2	0,200	1	246LC-5040	
2"1/2 x 2"		1	246LC-6650	

241LC

Bague de réduction mâle-femelle réduit

Dimensions (")	Poids (Kg/p)	Cond.	Réf. ADG	Prix €/HT
1/4 x 1/8	0,003	10	241LC-58	
3/8 x 1/4	0,004	10	241LC-812	
1/2 x 1/4	0,016	10	241LC-815	
1/2 x 3/8	0,007	10	241LC-1215	
3/4 x 3/8	0,023	10	241LC-1220	
3/4 x 1/2	0,016	10	241LC-1520	
1 x 1/2	0,047	10	241LC-1526	
1 x 3/4	0,026	10	241LC-2026	
1"1/4 x 1	0,057	5	241LC-2633	
1"1/2 x 1"1/4	0,065	5	241LC-3340	



246L

Mamelon mâle-femelle

Dimensions (")	Poids (Kg/p)	Cond.	Réf. ADG	Prix €/HT
1/4	0,013	10	246L-8	
3/8	0,017	10	246L-12	
1/2	0,029	10	246L-15	
3/4	0,045	10	246L-20	
1	0,079	10	246L-26	
1"1/4	0,115	5	246L-33	
1"1/2	0,135	5	246L-40	
2	0,300	1	246L-50	
2"1/2	0,735	1	246L-66	



270LE

Manchon femelle-femelle avec portée de joint

Dimensions (")	Poids (Kg/p)	Cond.	Réf. ADG	Prix €/HT
3/8	0,017	10	270LE-12	
1/2	0,033	10	270LE-15	
3/4	0,038	10	270LE-20	
1	0,070	10	270LE-26	
1"1/4	0,120	5	270LE-33	
1"1/2	0,170	5	270LE-40	
2	0,330	1	270LE-50	





Raccords PRIZDO à visser

Laiton

270L
Manchon femelle-femelle



Dimensions (")	Poids (Kg/p)	Cond.	Réf. ADG	Prix €/HT
1/8	0,009	10	270L-5	
1/4	0,009	10	270L-8	
3/8	0,015	10	270L-12	
1/2	0,030	10	270L-15	
3/4	0,035	10	270L-20	
1	0,065	10	270L-26	
1"1/4	0,115	5	270L-33	
1"1/2	0,165	5	270L-40	
2	0,310	1	270L-50	

245L
Mamelon mâle-mâle réduit



Dimensions (")	Poids (Kg/p)	Cond.	Réf. ADG	Prix €/HT
1/4 x 1/8	0,008	10	245L-85	
3/8 x 1/4	0,015	10	245L-128	
1/2 x 1/4	0,023	10	245L-158	
1/2 x 3/8	0,023	10	245L-1512	
3/4 x 3/8	0,041	10	245L-2012	
3/4 x 1/2	0,038	10	245L-2015	
1 x 1/2	0,077	10	245L-2615	
1 x 3/4	0,074	10	245L-2620	
1"1/4 x 1/2	0,143	5	245L-3315	
1"1/4 x 3/4	0,138	5	245L-3320	
1"1/4 x 1	0,125	5	245L-3326	
1"1/2 x 3/4	0,190	5	245L-4020	
1"1/2 x 1	0,190	5	245L-4026	
1"1/2 x 1"1/4	0,175	5	245L-4033	
2 x 1	0,200	1	245L-5026	
2 x 1"1/4	0,200	1	245L-5033	
2 x 1"1/2	0,200	1	245L-5040	
2"1/2 x 2"		1	245L-6650	

240L
Manchon femelle-femelle réduit



Dimensions (")	Poids (Kg/p)	Cond.	Réf. ADG	Prix €/HT
1/4 x 1/8	0,014	10	240L-85	
3/8 x 1/4	0,014	10	240L-128	
1/2 x 3/8	0,023	10	240L-1512	
1/2 x 1/8	0,025	10	240L-155	
1/2 x 1/4	0,022	10	240L-158	
3/4 x 3/8	0,038	10	240L-2012	
3/4 x 1/2	0,033	10	240L-2015	
1 x 1/2	0,063	10	240L-2615	
1 x 3/4	0,054	10	240L-2620	
1"1/4 x 3/4	0,080	5	240L-3320	
1"1/4 x 1	0,087	5	240L-3326	
1"1/2 x 1	0,120	5	240L-4026	
1"1/2 x 1"1/4	0,110	5	240L-4033	
2 x 1"1/2	0,150	1	240L-5040	

280L
Mamelon mâle-mâle



Dimensions (")	Poids (Kg/p)	Cond.	Réf. ADG	Prix €/HT
1/8	0,007	10	280L-5	
1/4	0,011	10	280L-8	
3/8	0,016	10	280L-12	
1/2	0,026	10	280L-15	
3/4	0,045	10	280L-20	
1	0,075	10	280L-26	
1"1/4	0,115	5	280L-33	
1"1/2	0,155	5	280L-40	
2	0,240	1	280L-50	
2"1/2	0,545	1	280L-66	
3	0,695	1	280L-80	



Raccords PRIZDO à visser

Laiton

275L
Manchon femelle-femelle



Dimensions (")	Poids (Kg/p)	Cond.	Réf. ADG	Prix €/HT
3/8	0,017	5	275L-12	
1/2	0,033	5	275L-15	
3/4	0,038	5	275L-20	
1	0,070	5	275L-26	
1"1/4	0,120	5	275L-33	
1"1/2	0,170	1	275L-40	
2	0,330	1	275L-50	

41L
Coude 45° femelle



Dimensions (")	Poids (Kg/p)	Cond.	Réf. ADG	Prix €/HT
1/2	0,090	10	41L-15	
3/4	0,107	10	41L-20	
1	0,132	8	41L-26	
1"1/4	0,210	10	41L-33	
1"1/2	0,260	5	41L-40	
2	0,365	8	41L-50	

90L
Coude 90° femelle



Dimensions (")	Poids (Kg/p)	Cond.	Réf. ADG	Prix €/HT
1/4	0,034	10	90L-8	
3/8	0,053	10	90L-12	
1/2	0,064	10	90L-15	
3/4	0,100	10	90L-20	
1	0,200	5	90L-26	
1"1/4	0,250	1	90L-33	
1"1/2	0,350	1	90L-40	
2	0,725	1	90L-50	

92L
Coude 90° mâle-femelle



Dimensions (")	Poids (Kg/p)	Cond.	Réf. ADG	Prix €/HT
1/4	0,034	10	92L-8	
3/8	0,061	10	92L-12	
1/2	0,065	10	92L-15	
3/4	0,120	10	92L-20	
1	0,210	5	92L-26	
1"1/4	0,190	1	92L-33	
1"1/2	0,425	1	92L-40	
2	0,725	1	92L-50	

93L
Coude 90° mâle



Dimensions (")	Poids (Kg/p)	Cond.	Réf. ADG	Prix €/HT
1/4		10	93L-8	
3/8		10	93L-12	
1/2	-	10	93L-15	
3/4	-	10	93L-20	
1	-	10	93L-26	
1"1/4	-	5	93L-33	
1"1/2	-	1	93L-40	
2	-	1	93L-50	

131L
Té égal mâle



Dimensions (")	Poids (Kg/p)	Cond.	Réf. ADG	Prix €/HT
1/2	0,070	10	131L-15	
3/4	0,080	10	131L-20	
1	0,135	5	131L-26	
1"1/4	0,425	1	131L-33	
1"1/2	0,410	1	131L-40	



Raccords PRIZDO à visser

Laiton

130L

Té égal femelle



Dimensions (")	Poids (Kg/p)	Cond.	Réf. ADG	Prix €/HT
1/4	0,045	10	130L-8	
3/8	0,070	10	130L-12	
1/2	0,075	10	130L-15	
3/4	0,110	10	130L-20	
1	0,265	5	130L-26	
1"1/4	0,370	1	130L-33	
1"1/2	0,500	1	130L-40	
2	0,845	1	130L-50	

300L

Bouchon femelle



Dimensions (")	Poids (Kg/p)	Cond.	Réf. ADG	Prix €/HT
1/4	0,009	10	300L-8	
3/8	0,013	10	300L-12	
1/2	0,020	10	300L-15	
3/4	0,036	10	300L-20	
1	0,065	10	300L-26	
1"1/4	0,095	5	300L-33	
1"1/2	0,120	5	300L-40	
2	0,265	1	300L-50	

290L

Bouchon mâle



Dimensions (")	Poids (Kg/p)	Cond.	Réf. ADG	Prix €/HT
1/8	0,006	10	290L-5	
1/4	0,006	10	290L-8	
3/8	0,012	10	290L-12	
1/2	0,023	10	290L-15	
3/4	0,036	10	290L-20	
1	0,063	10	290L-26	
1"1/4	0,145	5	290L-33	
1"1/2	0,195	5	290L-40	
2	0,360	1	290L-50	
40 x 300	0,182	1	290L-PB	
55 x 300	0,321	1	290L-GB	

292L

Écrou



Ø	Cond.	Réf. ADG	Prix €/HT
1/4"	10	292L-8	
1/2"	10	292L-15	
3/4"	5	292L-20	
1"	5	292L-26	

292LP

Écrou plateau

Ø	Cond.	Réf. ADG	Prix €/HT
1"	1	292L-26-P	
1"1/2"	1	292L-40-P	
2"	1	292L-50-P	



Raccords PRIZDO à visser

Laiton

340L

Union / F/F / 3 pièces /

Étanchéité sphéro-conique métal/métal



Ø	Cond.	Réf. ADG	Prix €/HT
1/2"	1	340L-15	
3/4"	1	340L-20	
1"	1	340L-26	
1"1/4	1	340L-33	
1"1/2	1	340L-40	
2"	1	340L-50	

342L

Union / M/M / 3 pièces /

Étanchéité sphéro-conique + Joint torique



Ø	Cond.	Réf. ADG	Prix €/HT
1/2"	1	342L-15	
3/4"	1	342L-20	
1"	1	342L-26	

341L

Union / M/F / 3 pièces /

Étanchéité sphéro-conique + Joint torique



Ø	Cond.	Réf. ADG	Prix €/HT
3/8"	1	341L-12	
1/2"	1	341L-15	
3/4"	1	341L-20	
1"	1	341L-26	
1"1/4	1	341L-33	
1"1/2	1	341L-40	
2"	1	341L-50	

331L

Union / M/F / 3 pièces /

Étanchéité par joint fibre (fourni)



Ø	Cond.	Réf. ADG	Prix €/HT
3/8"	1	331L-12	
1/2"	1	331L-15	
3/4"	1	331L-20	
1"	1	331L-26	
1"1/4	1	331L-33	
1"1/2	1	331L-40	
2"	1	331L-50	

Joint plat fourni.

Y

Écrou prisonnier - mâle



Ø	Cond.	Réf. ADG	Prix €/HT
3/4" x 3/4"	1	Y-20-EP	



Raccords PRIZDO à visser

98L

Coude union / M/F / 3 pièces /
Étanchéité sphéro-conique + Joint torique (fourni)



Ø	Cond.	Réf. ADG	Prix €/HT
3/8"	1	98L-12	
1/2"	1	98L-15	
3/4"	1	98L-20	
1"	1	98L-26	
1"1/4	1	98L-33	
1"1/2	1	98L-40	
2"	1	98L-50	

97L

Coude union / M/F / 3 pièces /
Étanchéité par joint plat fibre (fourni)



Ø	Cond.	Réf. ADG	Prix €/HT
3/8"	1	97L-12	
1/2"	1	97L-15	
3/4"	1	97L-20	
1"	1	97L-26	
1"1/4	1	97L-33	
1"1/2	1	97L-40	
2"	1	97L-50	

305

Raccord 5 voies / Série normale



Ø	Longueur	Cond.	Réf. ADG	Prix €/HT
1"	73	1	305-26	

306

Raccord 5 voies / Série longue



Ø	Longueur	Cond.	Réf. ADG	Prix €/HT
1"	90	1	306-26	



Allonges

310

Douille rallonge laiton / Mâle - Femelle / Laiton CW617N



Ø	Longueur	Cond.	Réf. ADG	Prix €/HT
1/2"	12		310-1510	
1/2"	15		310-1515	
1/2"	20		310-1520	
1/2"	25		310-1525	
1/2"	30		310-1530	
1/2"	40		310-1540	
1/2"	50		310-1550	
3/4"	12		310-2010	
3/4"	13		310-2013	
3/4"	15		310-2015	
3/4"	20		310-2020	
3/4"	25		310-2025	
3/4"	29		310-2029	
3/4"	30		310-2030	
3/4"	40		310-2040	
3/4"	50		310-2050	
3/4"	63		310-2063	
1"	29		310-2629	
1"	63		310-2663	

- Utilisation : Eau, air, bâtiment, arrosage, irrigation, industrie.
- Limites de températures : 0°C à +90°C.
- PMS : 16 bar.
- Raccordements : Filetage BSP ISO 228/1.

Allonges

320

Rallonge laiton totalement fileté



Dimensions (x mm)	Poids (Kg/p)	Cond.	Réf. ADG	Prix €/HT
1/2" x 100	0,10	1	320-15100	
3/4" x 90	0,16	1	320-2090	
3/4" x 100	0,18	1	320-20100	
3/4" x 120	0,21	1	320-20120	
3/4" x 150	0,26	1	320-20150	
3/4" x 200	0,34	1	320-20200	
1" x 90	0,25	1	320-2690	
1" x 100	0,27	1	320-26100	
1" x 150	0,41	1	320-26150	
1" x 200	0,57	1	320-26200	
1" x 250	0,65	1	320-26250	
1" x 300	0,85	1	320-26300	
1" x 350	0,99	1	320-26350	
1" x 400	1,13	1	320-26400	
1" x 500	1,25	1	320-26500	
1" x 600	1,70	1	320-26600	
1" x 1000	2,50	1	320-261000	
1"1/4 x 100	0,32	1	320-33100	
1"1/4 x 150	0,51	1	320-33150	
1"1/2 x 100	0,35	1	320-40100	
1"1/2 x 110	0,49	1	320-40110	
1"1/2 x 150	0,64	1	320-40150	
1"1/2 x 200	0,72	1	320-40200	
1"1/2 x 250	0,89	1	320-40250	
1"1/2 x 300	1,07	1	320-40300	
1"1/2 x 350	1,24	1	320-40350	
1"1/2 x 400	1,43	1	320-40400	
1"1/2 x 500	1,80	1	320-40500	
1"1/2 x 600	2,20	1	320-40600	
1"1/2 x 700	2,50	1	320-40700	
1"1/2 x 1000	3,60	1	320-401000	
2" x 100	0,57	1	320-50100	
2" x 150	0,85	1	320-50150	
2" x 200	1,14	1	320-50200	
2" x 250	1,44	1	320-50250	
2" x 300	1,73	1	320-50300	
2" x 350	2,01	1	320-50350	
2" x 400	2,33	1	320-50400	
2" x 500	2,88	1	320-50500	
2" x 600	3,47	1	320-50600	
2" x 650	3,70	1	320-50650	
2" x 1000	5,75	1	320-501000	

Raccords en fonte malléable galvanisée

270G

Manchon F/F



Ø	Cond.	Réf. ADG	Prix €/HT
1/8"	10	270G-5*	
1/4"	10	270G-8	
3/8"	10	270G-12	
1/2"	10	270G-15	
3/4"	10	270G-20	
1"	10	270G-26	
1"1/4	5	270G-33	
1"1/2	5	270G-40	
2"	5	270G-50	
2"1/2	1	270G-66	
3"	1	270G-80	
4"	1	270G-100	

* acier zingué



280G

Mamelon M/M

Ø	Cond.	Réf. ADG	Prix €/HT
1/4"	10	280G-8	
3/8"	10	280G-12	
1/2"	10	280G-15	
3/4"	10	280G-20	
1"	10	280G-26	
1"1/4	5	280G-33	
1"1/2	5	280G-40	
2"	5	280G-50	
2"1/2	1	280G-66	
3"	1	280G-80	
4"	1	280G-100	

529A

Manchon M/F égal



Ø	Cond.	Réf. ADG	Prix €/HT
1/2"	10	529A-15	
3/4"	10	529A-20	
1"	10	529A-26	
1"1/4	5	529A-33	
1"1/2	5	529A-40	

- Utilisation : Fluides courants compatibles.
 - Limites de températures et PMS :
De -20°C à +120°C : PMS = 25 Bars.
De +120°C à +300°C : PMS = 20 Bars.
 - Raccordements : Filetage et taraudage pas du gaz suivant la norme ISO 7/1.
- Fonte malléable grade B350-10 conforme à la norme UNE EN 1562 / Protection par galvanisation à chaud épaisseur minimum = 70µm / Fabrication en conformité avec la norme UNE EN 10242 / Diamètres nominaux suivant la norme ISO 6708 / Dimensions suivant la norme ISO 49 & DIN 2950 / Fabrication en conformité avec la norme EN 10204 autorisant l'utilisation pour l'eau destinée à la consommation humaine.

Raccords en fonte malléable galvanisée

240G Réduction F/F



Ø	Cond.	Réf. ADG	Prix €/HT
3/8" x 1/4"	10	240G-128	
1/2" x 1/4"	10	240G-158	
1/2" x 3/8"	10	240G-1512	
3/4" x 3/8"	10	240G-2012	
3/4" x 1/2"	10	240G-2015	
1" x 1/2"	10	240G-2615	
1" x 3/4"	10	240G-2620	
1"1/4 x 1/2"	5	240G-3315	
1"1/4 x 3/4"	5	240G-3320	
1"1/4 x 1"	5	240G-3326	
1"1/2 x 1/2"	5	240G-4015	
1"1/2 x 3/4"	5	240G-4020	
1"1/2 x 1"	5	240G-4026	
1"1/2 x 1"1/4"	5	240G-4033	
2" x 1/2"	5	240G-5015	
2" x 3/4"	5	240G-5020	
2" x 1"	5	240G-5026	
2" x 1"1/4"	5	240G-5033	
2" x 1"1/2"	5	240G-5040	
2"1/2 x 1"1/4"	1	240G-6633	
2"1/2 x 1"1/2"	1	240G-6640	
2"1/2 x 2"	1	240G-6650	
3" x 1"1/2"	1	240G-8040	
3" x 2"	1	240G-8050	
3" x 2"1/2"	1	240G-8066	
4" x 2"	1	240G-1050	
4" x 2"1/2"	1	240G-1066	
4" x 3"	1	240G-1080	

241G Réduction hexagonale M/F



Ø	Cond.	Réf. ADG	Prix €/HT
1/4" x 1/8"	10	241G-85*	
3/8" x 1/4"	10	241G-128	
1/2" x 1/8"	10	241G-155	
1/2" x 1/4"	10	241G-158	
1/2" x 3/8"	10	241G-1512	
3/4" x 1/4"	10	241G-208	
3/4" x 3/8"	10	241G-2012	
3/4" x 1/2"	10	241G-2015	
1" x 1/2"	10	241G-2615	
1" x 3/4"	10	241G-2620	
1"1/4 x 1/2"	5	241G-3315	
1"1/4 x 3/4"	5	241G-3320	
1"1/4 x 1"	5	241G-3326	
1"1/2 x 1/2"	5	241G-4015	
1"1/2 x 3/4"	5	241G-4020	
1"1/2 x 1"	5	241G-4026	
1"1/2 x 1"1/4"	5	241G-4033	
1"1/2 x 1"	5	241G-4026	
1"1/2 x 1"1/4"	5	241G-4033	
2" x 1/2"	5	241G-5015	
2" x 3/4"	5	241G-5020	
2" x 1"	5	241G-5026	
2" x 1"1/4"	5	241G-5033	
2" x 1"1/2"	5	241G-5040	
2"1/2 x 1"1/2"	5	241G-6615	
2"1/2 x 3/4"	5	241G-6620	
2"1/2 x 1"	1	241G-6626	
2"1/2 x 1"1/4"	1	241G-6633	
2"1/2 x 1"1/2"	1	241G-6640	
2"1/2 x 2"	1	241G-6650	
3" x 1"	1	241G-8026	
3" x 1"1/4"	1	241G-8033	
3" x 1"1/2"	1	241G-8040	
3" x 2"	1	241G-8050	
3" x 2"1/2"	1	241G-8066	
4" x 2"	1	241G-1005	
4" x 2"1/2"	1	241G-1006	
4" x 3"	1	241G-1008	

* acier zingué

Raccords en fonte malléable galvanisée

246G Manchon réduit F/M



Ø	Cond.	Réf. ADG	Prix €/HT
1/4" x 1/8"	10	246G-85*	
1/2" x 1/4"	10	246G-158	
1/2" x 3/8"	10	246G-1512	
3/4" x 3/8"	10	246G-2012	
3/4" x 1/2"	10	246G-2015	
1" x 1/2"	10	246G-2615	
1" x 3/4"	10	246G-2620	
1"1/4 x 1/2"	5	246G-3315	
1"1/4 x 3/4"	5	246G-3320	
1"1/4 x 1"	5	246G-3326	
1"1/2 x 3/4"	5	246G-4020	
1"1/2 x 1"	5	246G-4026	
1"1/2 x 1"1/4"	5	246G-4033	
2" x 1"	1	246G-5026	
2" x 1"1/4"	1	246G-5033	
2" x 1"1/2"	1	246G-5040	
2"1/2 x 2"	1	246G-6650	
3" x 2"	1	246G-8050	

* acier zingué

120G Coude 45° F/F petit rayon



Ø	Cond.	Réf. ADG	Prix €/HT
1/2"	10	120G-15	
3/4"	10	120G-20	
1"	10	120G-26	
1"1/4"	5	120G-33	
1"1/2"	5	120G-40	
2"	5	120G-50	
2"1/2"	1	120G-66	
3"	1	120G-80	
4"	1	120G-100	

245G Mamelon réduit M/M



Ø	Cond.	Réf. ADG	Prix €/HT
1/4" x 1/8"	10	245G-85*	
3/8" x 1/8"	10	245G-125*	
3/8" x 1/4"	10	245G-128	
1/2" x 1/4"	10	245G-158	
1/2" x 3/8"	10	245G-1512	
3/4" x 1/2"	10	245G-2015	
1" x 1/2"	10	245G-2615	
1" x 3/4"	10	245G-2620	
1"1/4 x 1/2"	5	245G-3315	
1"1/4 x 3/4"	5	245G-3320	
1"1/4 x 1"	5	245G-3326	
1"1/2 x 3/4"	5	245G-4020	
1"1/2 x 1"	5	245G-4026	
1"1/2 x 1"1/4"	5	245G-4033	
2" x 1"	5	245G-5026	
2" x 1"1/4"	5	245G-5033	
2" x 1"1/2"	5	245G-5040	
2"1/2 x 2"	1	245G-6650	
3" x 2"	1	245G-8050	
3" x 2"1/2"	1	245G-8066	
4 x 3"	1	245G-10080	

* acier zingué



Raccords en fonte malléable galvanisée

41G
Coude 45° F/F grand rayon



Ø	Cond.	Réf. ADG	Prix €/HT
1/2"	10	41G-15	
3/4"	10	41G-20	
1"	10	41G-26	
1"1/4	5	41G-33	
1"1/2	5	41G-40	
2"	5	41G-50	
2"1/2	1	41G-66	
3"	1	41G-80	
4"	1	41G-100	

40G
Coude 45° M/F grand rayon



Ø	Cond.	Réf. ADG	Prix €/HT
1/2"	10	40G-15	
3/4"	10	40G-20	
1"	10	40G-26	
1"1/4	5	40G-33	
1"1/2	5	40G-40	
2"	5	40G-50	
2"1/2	1	40G-66	
3"	1	40G-80	
4"	1	40G-100	

90G
Coude 90° F/F petit rayon



Ø	Cond.	Réf. ADG	Prix €/HT
1/8"	10	90G-5	
1/4"	10	90G-8	
3/8"	10	90G-12	
1/2"	10	90G-15	
3/4"	10	90G-20	
1"	10	90G-26	
1"1/4	5	90G-33	
1"1/2	5	90G-40	
2"	5	90G-50	
2"1/2	1	90G-66	
3"	1	90G-80	
4"	1	90G-100	

2G
Coude 90° F/F grand rayon



Ø	Cond.	Réf. ADG	Prix €/HT
1/2"	10	2G-15	
3/4"	10	2G-20	
1"	10	2G-26	
1"1/4	5	2G-33	
1"1/2	5	2G-40	
2"	5	2G-50	
2"1/2	1	2G-66	
3"	1	2G-80	
4"	1	2G-100	

90RG
Coude réduit 90° F/F



Ø	Cond.	Réf. ADG	Prix €/HT
1/2" x 3/8"	10	90RG-1512	
3/4" x 1/2"	10	90RG-2015	
1" x 1/2"	10	90RG-2615	
1" x 3/4"	10	90RG-2620	
1"1/4 x 3/4"	5	90RG-3320	
1"1/4 x 1"	5	90RG-3326	
1"1/2 x 1"	5	90RG-4026	
1"1/2 x 1"1/4	5	90RG-4033	
2" x 1"	5	90RG-5026	
2" x 1"1/4	5	90RG-5033	
2" x 1"1/2	5	90RG-5040	
3" x 2"	1	90RG-8050	



Raccords en fonte malléable galvanisée

92G
Coude 90° M/F petit rayon



Ø	Cond.	Réf. ADG	Prix €/HT
1/8"	10	92G-5	
1/4"	10	92G-8	
3/8"	10	92G-12	
1/2"	10	92G-15	
3/4"	10	92G-20	
1"	10	92G-26	
1"1/4	5	92G-33	
1"1/2	5	92G-40	
2"	5	92G-50	
2"1/2	1	92G-66	
3"	1	92G-80	
4"	1	92G-100	

1G
Coude 90° M/F grand rayon



Ø	Cond.	Réf. ADG	Prix €/HT
1/2"	10	1G-15	
3/4"	10	1G-20	
1"	10	1G-26	
1"1/4	5	1G-33	
1"1/2	5	1G-40	
2"	5	1G-50	
2"1/2	1	1G-66	
3"	1	1G-80	
4"	1	1G-100	

130G
Té 90° égal F/F/F



Ø	Cond.	Réf. ADG	Prix €/HT
1/8"	10	130G-5	
1/4"	10	130G-8	
3/8"	10	130G-12	
1/2"	10	130G-15	
3/4"	10	130G-20	
1"	10	130G-26	
1"1/4	5	130G-33	
1"1/2	5	130G-40	
2"	5	130G-50	
2"1/2	1	130G-66	
3"	1	130G-80	
4"	1	130G-100	

130R
Té réduit F/F/F



Ø	Cond.	Réf. ADG	Prix €/HT
3/4" x 1/2" x 3/4"	10	130R-2015	
1" x 1/2" x 1"	10	130R-2615	
1" x 3/4" x 1"	10	130R-2620	
1"1/4 x 1/2" x 1"1/4	5	130R-3315	
1"1/4 x 3/4" x 1"1/4	5	130R-3320	
1"1/4 x 1" x 1"1/4	5	130R-3326	
1"1/2 x 1/2" x 1"1/2	5	130R-4015	
1"1/2 x 3/4" x 1"1/2	5	130R-4020	
1"1/2 x 1" x 1"1/2	5	130R-4026	
1"1/2 x 1"1/4 x 1"1/2	5	130R-4033	
2" x 1/2" x 2"	5	130R-5015	
2" x 3/4" x 2"	5	130R-5020	
2" x 1" x 2"	5	130R-5026	
2" x 1"1/4 x 2"	5	130R-5033	
2" x 1"1/2 x 2"	5	130R-5040	
2"1/2 x 1" x 2"1/2	1	130R-6626	
2"1/2 x 2" x 2"1/2	1	130R-6650	
3" x 1"1/2 x 3"	1	130R-8040	
3" x 2" x 3"	1	130R-8050	
4" x 2" x 4"	1	130R-1050	
4" x 2"1/2 x 4"	1	130R-1066	

180G
Croix égale F/F/F/F



Ø	Cond.	Réf. ADG	Prix €/HT
1/2"	10	180G-15	
3/4"	10	180G-20	
1"	10	180G-26	
1"1/4	5	180G-33	
1"1/2	5	180G-40	
2"	5	180G-50	
2"1/2	1	180G-66	
3"	1	180G-80	
4"	1	180G-100	

__ Raccords en fonte malléable galvanisée

290G

Bouchon mâle carré



Ø	Cond.	Réf. ADG	Prix €/HT
1/8"	10	290G-5*	
1/4"	10	290G-8	
3/8"	10	290G-12	
1/2"	10	290G-15	
3/4"	10	290G-20	
1"	10	290G-26	
1"1/4	5	290G-33	
1"1/2	5	290G-40	
2"	5	290G-50	
2"1/2	1	290G-66	
3"	1	290G-80	
4"	1	290G-100	

* acier zingué

300G

Bouchon femelle hexagonal



Ø	Cond.	Réf. ADG	Prix €/HT
1/8"	10	300G-5*	
1/4"	10	300G-8	
3/8"	10	300G-12	
1/2"	10	300G-15	
3/4"	10	300G-20	
1"	10	300G-26	
1"1/4	5	300G-33	
1"1/2	5	300G-40	
2"	5	300G-50	
2"1/2	1	300G-66	
3"	1	300G-80	
4"	1	300G-100	

* acier zingué

301G

Bouchon femelle rond



Ø	Cond.	Réf. ADG	Prix €/HT
1"1/4	5	301G-33	
1"1/2	5	301G-40	
2"	5	301G-50	
2"1/2	1	301G-66	
3"	1	301G-80	
4"	1	301G-100	

330G

Union F/F / 3 pièces / Joint plat (Non fourni)



Ø	Cond.	Réf. ADG	Prix €/HT
1/2"	1	330G-15	
3/4"	1	330G-20	
1"	1	330G-26	
1"1/4	1	330G-33	
1"1/2	1	330G-40	
2"	1	330G-50	
2"1/2	1	330G-66	
3"	1	330G-80	

331G

Union M/F / 3 pièces / Joint plat (Non fourni)



Ø	Cond.	Réf. ADG	Prix €/HT
1/2"	10	331G-15	
3/4"	10	331G-20	
1"	1	331G-26	
1"1/4	1	331G-33	
1"1/2	1	331G-40	
2"	1	331G-50	
2"1/2	1	331G-66	
3"	1	331G-80	

JUP

Joint plat / Épaisseur 2 mm / pour Réf. 330G et 331G



Ø	Cond.	Réf. ADG	Prix €/HT
1/2"	1	JUP-15	
3/4"	1	JUP-20	
1"	1	JUP-26	
1"1/4	1	JUP-33	
1"1/2	1	JUP-40	
2"	1	JUP-50	
2"1/2	1	JUP-66	
3"	1	JUP-80	

__ Raccords en fonte malléable galvanisée

340G

Union F/F / 3 pièces / Étanchéité conique



Ø	Cond.	Réf. ADG	Prix €/HT
1/8"	10	340G-5	
1/4"	10	340G-8	
3/8"	10	340G-12	
1/2"	10	340G-15	
3/4"	10	340G-20	
1"	10	340G-26	
1"1/4	5	340G-33	
1"1/2	5	340G-40	
2"	5	340G-50	
2"1/2	1	340G-66	
3"	1	340G-80	
4"	1	340G-100	

341G

Union M/F / 3 pièces / Étanchéité conique



Ø	Cond.	Réf. ADG	Prix €/HT
1/4"	10	341G-8	
3/8"	10	341G-12	
1/2"	10	341G-15	
3/4"	10	341G-20	
1"	10	341G-26	
1"1/4	5	341G-33	
1"1/2	5	341G-40	
2"	5	341G-50	
2"1/2	1	341G-66	
3"	1	341G-80	
4"	1	341G-100	

98G

Coude union M/F / 3 pièces / Joint conique



Ø	Cond.	Réf. ADG	Prix €/HT
1/2"	10	98G-15	
3/4"	10	98G-20	
1"	10	98G-26	
1"1/4	5	98G-33	
1"1/2	5	98G-40	
2"	1	98G-50	

96G

Coude union F/F / 3 pièces / Joint conique



Ø	Cond.	Réf. ADG	Prix €/HT
1/2"	10	96G-15	
3/4"	10	96G-20	
1"	10	96G-26	
1"1/4	5	96G-33	
1"1/2	5	96G-40	
2"	1	96G-50	



Raccords acier zingué

074C
À collerette - BSP Mâle cylindrique



Ø	Ø int. Tuyau	Réf. ADG	Prix €/HT
1/4"	8	074C-88	
1/4"	10	074C-810	
1/4"	13	074C-813	
3/8"	8	074C-128	
3/8"	10	074C-1210	
3/8"	13	074C-1213	
3/8"	16	074C-1216	
1/2"	10	074C-1510	
1/2"	13	074C-1513	
1/2"	16	074C-1516	
1/2"	19	074C-1519	
3/4"	16	074C-2016	
3/4"	19	074C-2019	
1"	25	074C-2625	
1"	30	074C-2630	

072R
Jonction cannelée à double collerette



Ø	Réf. ADG	Prix €/HT
8	072R-8	
10	072R-10	
13	072R-13	
16	072R-16	
19	072R-19	
22	072R-22	
25	072R-25	
30	072R-30	

Bobines acier galvanisé

530G
Bobines acier galvanisé / Mâle-Mâle



LONGUEUR 40 MM

Ø	Réf. ADG	Prix €/HT
3/8"	530G-1240	
1/2"	530G-1540	
3/4"	530G-2040	
1"	530G-2640	
1"1/4	530G-3340	
1"1/2	530G-4040	

LONGUEUR 50 MM

Ø	Réf. ADG	Prix €/HT
3/8"	530G-1250	
1/2"	530G-1550	
3/4"	530G-2050	
1"	530G-2650	
1"1/4	530G-3350	
1"1/2	530G-4050	

LONGUEUR 60 MM

Ø	Réf. ADG	Prix €/HT
3/8"	530G-1260	
1/2"	530G-1560	
3/4"	530G-2060	
1"	530G-2660	
1"1/4	530G-3360	
1"1/2	530G-4060	
2"	530G-5060	

LONGUEUR 80 MM

Ø	Réf. ADG	Prix €/HT
3/8"	530G-1280	
1/2"	530G-1580	
3/4"	530G-2080	
1"	530G-2680	
1"1/4	530G-3380	
1"1/2	530G-4080	
2"	530G-5080	
2"1/2	-	
3"	530G-8080	
4"	530G-10080	



Bobines acier galvanisé

530G
Bobines acier galvanisé / Mâle-Mâle



LONGUEUR 100 MM

Ø	Réf. ADG	Prix €/HT
3/8"	530G-12100	
1/2"	530G-15100	
3/4"	530G-20100	
1"	530G-26100	
1"1/4	530G-33100	
1"1/2	530G-40100	
2"	530G-50100	
2"1/2	530G-66100	
3"	530G-80100	
4"	530G-100100	

LONGUEUR 120 MM

Ø	Réf. ADG	Prix €/HT
3/8"	530G-12120	
1/2"	530G-15120	
3/4"	530G-20120	
1"	530G-26120	
1"1/4	530G-33120	
1"1/2	530G-40120	
2"	530G-50120	
2"1/2	530G-66120	
3"	530G-80120	

LONGUEUR 150 MM

Ø	Réf. ADG	Prix €/HT
3/8"	530G-12150	
1/2"	530G-15150	
3/4"	530G-20150	
1"	530G-26150	
1"1/4	530G-33150	
1"1/2	530G-40150	
2"	530G-50150	
2"1/2	530G-66150	
3"	530G-80150	
4"	530G-100150	

LONGUEUR 180 MM

Ø	Réf. ADG	Prix €/HT
3/8"	530G-12180	
1/2"	530G-15180	
3/4"	530G-20180	
1"	530G-26180	
1"1/4	530G-33180	
1"1/2	530G-40180	
2"	530G-50180	
2"1/2	530G-66180	

LONGUEUR 200 MM

Ø	Réf. ADG	Prix €/HT
3/8"	530G-12200	
1/2"	530G-15200	
3/4"	530G-20200	
1"	530G-26200	
1"1/4	530G-33200	
1"1/2	530G-40200	
2"	530G-50200	
2"1/2	530G-66200	
3"	530G-80200	
4"	530G-100200	

LONGUEUR 250 MM

Ø	Réf. ADG	Prix €/HT
3/8"	-	
1/2"	530G-15250	
3/4"	530G-20250	
1"	530G-26250	
1"1/4	530G-33250	
1"1/2	530G-40250	
2"	530G-50250	
2"1/2	530G-66250	
3"	530G-80250	
4"	530G-100250	

LONGUEUR 300 MM

Ø	Réf. ADG	Prix €/HT
3/8"	530G-12300	
1/2"	530G-15300	
3/4"	530G-20300	
1"	530G-26300	
1"1/4	530G-33300	
1"1/2	530G-40300	
2"	530G-50300	
2"1/2	530G-66300	
3"	530G-80300	
4"	530G-100300	

LONGUEUR 500 MM

Ø	Réf. ADG	Prix €/HT
1/2"	530G-15500	
3/4"	530G-20500	
1"	530G-26500	
1"1/4	530G-33500	
1"1/2	530G-40500	
2"	530G-50500	

LONGUEUR 1000 MM

Ø	Réf. ADG	Prix €/HT
1/2"	530G-151000	
3/4"	530G-201000	
1"	530G-261000	
1"1/4	530G-331000	
1"1/2	530G-401000	
2"	530G-501000	



__ Raccords en acier inoxydable 316 ou 316L

2275I

Manchon F/F / Inox 316L



Ø	Cond.	Réf. ADG	Prix €/HT
1/4"	10	2275I-8	
3/8"	10	2275I-12	
1/2"	10	2275I-15	
3/4"	10	2275I-20	
1"	10	2275I-26	
1"1/4	5	2275I-33	
1"1/2	5	2275I-40	
2"	5	2275I-50	
2"1/2	2	2275I-66	
3"	2	2275I-80	
4"	1	2275I-100	

2280I

Mamelon hexagonal M/M
/ Inox 316



Ø	Cond.	Réf. ADG	Prix €/HT
1/8"	10	2280I-5	
1/4"	10	2280I-8	
3/8"	10	2280I-12	
1/2"	10	2280I-15	
3/4"	10	2280I-20	
1"	10	2280I-26	
1"1/4	5	2280I-33	
1"1/2	5	2280I-40	
2"	5	2280I-50	
2"1/2	2	2280I-66	
3"	2	2280I-88	
4"	1	2280I-100	

2240I

Réduction F/F / Inox 316



Ø	Cond.	Réf. ADG	Prix €/HT
1/4" x 1/8"	10	2240I-85	
3/8" x 1/8"	10	2240I-125	
3/8" x 1/4"	10	2240I-128	
1/2" x 1/4"	10	2240I-158	
1/2" x 3/8"	10	2240I-1512	
3/4" x 3/8"	10	2240I-2012	
3/4" x 1/2"	10	2240I-2015	
1" x 1/2"	10	2240I-2615	
1" x 3/4"	5	2240I-2620	
1"1/4 x 3/4"	5	2240I-3320	
1"1/4 x 1"	5	2240I-3326	
1"1/2 x 1"	5	2240I-4026	
1"1/2 x 1"1/4	5	2240I-4033	
2" x 1"1/4	5	2240I-5033	
2" x 1"1/2	5	2240I-5040	
2"1/2 x 1"1/2	1	2240I-6640	
2"1/2 x 2"	2	2240I-6650	
3" x 2"	1	2240I-8050	
3" x 2"1/2	1	2240I-8066	
4" x 2"1/2	1	2240I-10066	
4" x 3"	1	2240I-10080	



__ Raccords en acier inoxydable 316 ou 316L

2245I

Réduction hexagonale M/M / Inox 316



Ø	Cond.	Réf. ADG	Prix €/HT
1/4" x 1/8"	10	2245I-85	
3/8" x 1/8"	10	2245I-125	
3/8" x 1/4"	10	2245I-128	
1/2" x 1/4"	10	2245I-158	
1/2" x 3/8"	10	2245I-1512	
3/4" x 3/8"	10	2245I-2012	
3/4" x 1/2"	10	2245I-2015	
1" x 1/2"	10	2245I-2615	
1" x 3/4"	10	2245I-2620	
1"1/4 x 3/4"	5	2245I-3320	
1"1/4 x 1"	5	2245I-3326	
1"1/2 x 1"	5	2245I-4026	
1"1/2 x 1"1/4	5	2245I-4033	
2" x 1"1/4	5	2245I-5033	
2" x 1"1/2	5	2245I-5040	
2"1/2 x 1"1/2	1	2245I-6640	
2"1/2 x 2"	1	2245I-6650	
3" x 2"	1	2245I-8050	
3" x 2"1/2	1	2245I-8066	
4" x 2"1/2	1	2245I-10066	
4" x 3"	1	2245I-10080	

- Utilisation : Industrie, bâtiment.
- Limites de températures : -20°C à +180°C.
- PMS : 20 Bars.
- Raccordements :
Taraudages BSP cylindrique.
Filetages BSP conique.
- Normalisation : Selon directive 2014/68/UE :
- Produits exclus (Art. 1, §2.b).
- Spécifications : Acier inoxydable 316 / Acier inoxydable 316L pour Réf. 2275I, 2515I, 2520I, 2525I, 2530I, 2535I, 2540I.



__ Raccords en acier inoxydable 316 ou 316L



22411
Réduction hexagonale M/F / Inox 316

Ø	Cond.	Réf. ADG	Prix €/HT
1/4" x 1/8"	10	22411-85	
3/8" x 1/8"	10	22411-125	
3/8" x 1/4"	10	22411-128	
1/2" x 1/4"	10	22411-158	
1/2" x 3/8"	10	22411-1512	
3/4" x 3/8"	10	22411-2012	
3/4" x 1/2"	10	22411-2015	
1" x 1/2"	10	22411-2615	
1" x 3/4"	10	22411-2620	
1"1/4 x 3/4"	5	22411-3320	
1"1/4 x 1"	5	22411-3326	
1"1/2 x 1"	5	22411-4026	
1"1/2 x 1"1/4"	5	22411-4033	
2" x 1"1/4"	5	22411-5033	
2" x 1"1/2"	2	22411-5040	
2"1/2 x 1"1/2"	1	22411-6640	
2"1/2 x 2"	1	22411-6650	
3" x 2"	1	22411-8050	
3" x 2"1/2"	1	22411-8066	
4" x 2"1/2"	1	22411-10066	
4" x 3"	1	22411-10080	

27101
Embout mâle cannelé / Inox 316



Ø	Ø cannelure	Cond.	Réf. ADG	Prix €/HT
1/8"	6	10	27101-5	
1/4"	8	10	27101-8	
3/8"	10	10	27101-12	
1/2"	14	10	27101-15	
3/4"	20	10	27101-20	
1"	26	10	27101-26	
1"1/4"	33	5	27101-33	
1"1/2"	41	5	27101-40	
2"	51	5	27101-50	

29001
Coude 90° femelle / Inox 316



Ø	Cond.	Réf. ADG	Prix €/HT
1/8"	10	29001-5	
1/4"	10	29001-8	
3/8"	10	29001-12	
1/2"	10	29001-15	
3/4"	10	29001-20	
1"	10	29001-26	
1"1/4"	5	29001-33	
1"1/2"	2	29001-40	
2"	5	29001-50	
2"1/2"	1	29001-66	
3"	1	29001-80	
4"	1	29001-100	

29201
Coude 90° M/F / Inox 316



Ø	Cond.	Réf. ADG	Prix €/HT
1/8"	10	29201-5	
1/4"	10	29201-8	
3/8"	10	29201-12	
1/2"	10	29201-15	
3/4"	10	29201-20	
1"	10	29201-26	
1"1/4"	5	29201-33	
1"1/2"	5	29201-40	
2"	1	29201-50	
2"1/2"	1	29201-66	
3"	1	29201-80	
4"	1	29201-100	



__ Raccords en acier inoxydable 316 ou 316L

21301
Té égal F/F/F / Inox 316



Ø	Cond.	Réf. ADG	Prix €/HT
1/8"	10	21301-5	
1/4"	10	21301-8	
3/8"	10	21301-12	
1/2"	10	21301-15	
3/4"	10	21301-20	
1"	10	21301-26	
1"1/4"	5	21301-33	
1"1/2"	5	21301-40	
2"	5	21301-50	
2"1/2"	2	21301-66	
3"	1	21301-80	
4"	1	21301-100	

22921
Écrou hexagonal / Inox 316



Ø	Cond.	Réf. ADG	Prix €/HT
1/4"	10	22921-8	
3/8"	10	22921-12	
1/2"	10	22921-15	
3/4"	10	22921-20	
1"	10	22921-26	
1"1/4"	5	22921-33	
1"1/2"	5	22921-40	
2"	5	22921-50	

22901
Bouchon carré mâle / Inox 316



Ø	Cond.	Réf. ADG	Prix €/HT
1/8"	10	22901-5	
1/4"	10	22901-8	
3/8"	10	22901-12	
1/2"	10	22901-15	
3/4"	10	22901-20	
1"	10	22901-26	
1"1/4"	5	22901-33	
1"1/2"	5	22901-40	
2"	5	22901-50	
2"1/2"	1	22901-66	
3"	1	22901-80	
4"	1	22901-100	

22951
Bouchon hexagonal mâle / Inox 316 /
Corps plein



Ø	Cond.	Réf. ADG	Prix €/HT
1/4"	10	22951-8	
3/8"	10	22951-12	
1/2"	10	22951-15	
3/4"	10	22951-20	
1"	10	22951-26	
1"1/4"	5	22951-33	
1"1/2"	5	22951-40	
2"	5	22951-50	
2"1/2"	1	22951-66	
3"	1	22951-80	
4"	1	22951-100	



__ Raccords en acier inoxydable 316 ou 316L

2300I

Bouchon hexagonal femelle / Inox 316



Ø	Cond.	Réf. ADG	Prix €/HT
1/4"	10	2300I-8	
3/8"	10	2300I-12	
1/2"	5	2300I-15	
3/4"	10	2300I-20	
1"	10	2300I-26	
1"1/4	3	2300I-33	
1"1/2	5	2300I-40	
2"	5	2300I-50	
2"1/2	1	2300I-66	
3"	1	2300I-80	
4"	2	2300I-100	

2180I

Croix égale F/F/F/F / Inox 316



Ø	Cond.	Réf. ADG	Prix €/HT
1/4"	10	2180I-8	
3/8"	10	2180I-12	
1/2"	10	2180I-15	
3/4"	10	2180I-20	
1"	10	2180I-26	
1"1/4	5	2180I-33	
1"1/2	5	2180I-40	
2"	5	2180I-50	
2"1/2	1	2180I-66	
3"	1	2180I-80	
4"	1	2180I-100	

2340I

Raccord union F/F / Inox 316 /
Sphéro conique / 3 pièces



Ø	Cond.	Réf. ADG	Prix €/HT
1/8"	10	2340I-5	
1/4"	10	2340I-8	
3/8"	10	2340I-12	
1/2"	10	2340I-15	
3/4"	10	2340I-20	
1"	10	2340I-26	
1"1/4	5	2340I-33	
1"1/2	5	2340I-40	
2"	5	2340I-50	
2"1/2	3	2340I-66	
3"	1	2340I-80	
4"	1	2340I-100	

2341I

Raccord union M/F / Inox 316 /
Sphéro conique / 3 pièces



Ø	Cond.	Réf. ADG	Prix €/HT
1/8"	10	2341I-5	
1/4"	10	2341I-8	
3/8"	10	2341I-12	
1/2"	10	2341I-15	
3/4"	10	2341I-20	
1"	10	2341I-26	
1"1/4	5	2341I-33	
1"1/2	5	2341I-40	
2"	5	2341I-50	
2"1/2	1	2341I-66	
3"	1	2341I-80	
4"	1	2341I-100	



__ Raccords en acier inoxydable 316 ou 316L

2342I

Raccord union M/M / Inox 316 /
Sphéro conique / 3 pièces



Ø	Cond.	Réf. ADG	Prix €/HT
1/4"	10	2342I-8	
3/8"	10	2342I-12	
1/2"	10	2342I-15	
3/4"	10	2342I-20	
1"	10	2342I-26	
1"1/4	5	2342I-33	
1"1/2	5	2342I-40	
2"	5	2342I-50	

2298I

Coude union M/F / Inox 316 /
3 pièces



Ø	Cond.	Réf. ADG	Prix €/HT
1/2"	10	2298I-15	
3/4"	10	2298I-20	
1"	10	2298I-26	
1"1/4	5	2298I-33	
1"1/2	5	2298I-40	
2"	5	2298I-50	

2296I

Coude union F/F / Inox 316 /
3 pièces



Ø	Cond.	Réf. ADG	Prix €/HT
1/2"	10	2296I-15	
3/4"	10	2296I-20	
1"	10	2296I-26	
1"1/4	5	2296I-33	
1"1/2	5	2296I-40	
2"	5	2296I-50	

2343I

Raccord union à souder BW/BW /
Inox 316 / Sphéro conique / 3 pièces



Ø	Cond.	Réf. ADG	Prix €/HT
1/4"	10	2343I-8*	
3/8"	10	2343I-12*	
1/2"	10	2343I-15	
3/4"	10	2343I-20	
1"	10	2343I-26	
1"1/4	5	2343I-33	
1"1/2	5	2343I-40	
2"	5	2343I-50	

* jusqu'à épaisseur des stocks



Raccords en acier inoxydable 316 ou 316L

2515I

Embout mâle à souder en acier inoxydable 316L



Ø	Cond.	Réf. ADG	Prix €/HT
1/4" x 30	10	2515I-8	
3/8" x 30	10	2515I-12	
1/2" x 35	10	2515I-15	
3/4" x 40	10	2515I-20	
1" x 40	10	2515I-26	
1"1/4 x 50	5	2515I-33	
1"1/2 x 50	5	2515I-40	
2" x 50	5	2515I-50	
2"1/2 x 60	1	2515I-66	
3" x 70	1	2515I-80	
4" x 80	1	2515I-100	

2520I

Embout mâle à souder en acier inoxydable 316L / Longueur : 50 mm

Ø	Cond.	Réf. ADG	Prix €/HT
1/4" x 50	10	2520I-850	
3/8" x 50	10	2520I-1250	
1/2" x 50	10	2520I-1550	
3/4" x 50	10	2520I-2050	
1" x 50	10	2520I-2650	
1"1/4 x 50	5	2520I-3350	
1"1/2 x 50	5	2520I-4050	
2" x 50	5	2520I-5050	

2525I

Embout mâle à souder en acier inoxydable 316L / Longueur : 100 mm

Ø	Cond.	Réf. ADG	Prix €/HT
1/4" x 100	10	2525I-8100	
3/8" x 100	10	2525I-12100	
1/2" x 100	10	2525I-15100	
3/4" x 100	10	2525I-20100	
1" x 100	10	2525I-26100	
1"1/4 x 100	5	2525I-33100	
1"1/2 x 100	5	2525I-40100	
2" x 100	5	2525I-50100	

2530I

Mamelon tube standard en acier inoxydable 316L



Ø	Cond.	Réf. ADG	Prix €/HT
1/4" x 40	10	2530I-8	
3/8" x 40	10	2530I-12	
1/2" x 60	10	2530I-15	
3/4" x 60	10	2530I-20	
1" x 60	10	2530I-26	
1"1/4 x 80	5	2530I-33	
1"1/2 x 80	5	2530I-40	
2" x 100	5	2530I-50	
2"1/2 x 100	1	2530I-66	
3" x 120	1	2530I-80	
4" x 120	1	2530I-100	

2535I

Mamelon tube standard en acier inoxydable 316L / Longueur : 100 mm

Ø	Cond.	Réf. ADG	Prix €/HT
1/4" x 100	10	2535I-8100	
3/8" x 100	10	2535I-12100	
1/2" x 100	10	2535I-15100	
3/4" x 100	10	2535I-20100	
1" x 100	10	2535I-26100	
1"1/4 x 100	5	2535I-33100	
1"1/2 x 100	5	2535I-40100	
2" x 100	5	2535I-50100	

2540I

Mamelon tube standard en acier inoxydable 316L / Longueur : 200 mm

Ø	Cond.	Réf. ADG	Prix €/HT
1/4" x 200	10	2540I-8200	
3/8" x 200	10	2540I-12200	
1/2" x 200	10	2540I-15200	
3/4" x 200	10	2540I-20200	
1" x 200	10	2540I-26200	
1"1/4 x 200	5	2540I-33200	
1"1/2 x 200	5	2540I-40200	
2" x 200	5	2540I-50200	



Raccords express en laiton - Avec joints noirs (NBR) montés



07CA

Raccord cannelé / Joint gros trou / Corps en laiton CW614N / Entre griffes : 41 mm

07CAP

Raccord cannelé / Joint petit trou / Corps en laiton CW614N / Entre griffes : 41 mm

Ø cannelure	Longueur	Cond.	Réf. ADG 07CA	Réf. ADG 07CAP	Prix €/HT
6	66,5	5	07CA-6	07CAP-6	
7	66,5	5	07CA-7	07CAP-7	
8	66,5	5	07CA-8	07CAP-8	
9	66,5	5	07CA-9	07CAP-9	
11	66,5	5	07CA-11	07CAP-11	
13	66,5	5	07CA-13	07CAP-13	
16	66,5	5	07CA-16	07CAP-16	
19	66,5	5	07CA-19	07CAP-19	
22	66,5	5	07CA-22	07CAP-22	
25	66,5	5	07CA-25	07CAP-25	
30	66,5	5	07CA-30	07CAP-30	



07MA

Raccord mâle / Joint gros trou / Corps en laiton CW614N / Entre griffes : 41 mm

07MAP

Raccord mâle / Joint petit trou / Corps en laiton CW614N / Entre griffes : 41 mm

Ø	Longueur	Cond.	Réf. ADG 07MA	Réf. ADG 07MAP	Prix €/HT
1/4"	37	5	07MA-8	07MAP-8	
3/8"	37	5	07MA-12	07MAP-12	
1/2"	37	5	07MA-15	07MAP-15	
3/4"	37	5	07MA-20	07MAP-20	
1"	37	5	07MA-26	07MAP-26	
1"1/4	37	5	07MA-33	07MAP-33	

- Utilisation : Eau et air comprimé.
- Limites de températures : -5°C à +60°C.
- PMS : 10 Bars.
- Raccordement : BSP Cylindrique ISO 228/1.

- Normalisations :
 - Construction conforme à la norme NF E29-573.
 - Directive 2014/68/UE : Produits exclus (Article 1 §2.b).



Raccords express en laiton - Avec joints noirs (NBR) montés



07FA

Raccord Femelle / Joint gros trou / Corps en laiton CW614N / Entre griffes : 41 mm

07FAP

Raccord Femelle / Joint petit trou / Corps en laiton CW614N / Entre griffes : 41 mm

Ø	Longueur	Cond.	Réf. ADG 07FA	Réf. ADG 07FAP	Prix €/HT
1/4"	31	5	07FA-8	07FAP-8	
3/8"	31	5	07FA-12	07FAP-12	
1/2"	32	5	07FA-15	07FAP-15	
3/4"	33	5	07FA-20	07FAP-20	
1"	36	5	07FA-26	07FAP-26	
1*1/4	41,5	5	07FA-33	07FAP-33	



07BA

Bouchon / Joint gros trou / Corps en laiton CW614N / Entre griffes : 41 mm

07BAP

Bouchon / Joint petit trou / Corps en laiton CW614N / Entre griffes : 41 mm

Longueur	Cond.	Réf. ADG 07BA	Réf. ADG 07BAP	Prix €/HT
30	5	07BA-1	07BAP-1	

- Utilisation : Eau et air comprimé.
 - Limites de températures : -5°C à +60°C.
 - PMS : 10 Bars.
 - Raccordement : BSP Cylindrique ISO 228/1.
- Normalisations :
 - Construction conforme à la norme NF E29-573.
 - Directive 2014/68/UE : Produits exclus (Article 1 §2.b).



Raccords express en laiton - Avec joints rouges (NBR) montés



07CAR

Raccord cannelé / Joint petit trou / Corps en laiton CW614N / Entre griffes : 41 mm

07CARG

Raccord cannelé / Joint gros trou / Corps en laiton CW614N / Entre griffes : 41 mm

Ø cannelure	Longueur	Cond.	Réf. ADG 07CAR	Réf. ADG 07CARG	Prix €/HT
6	66,5	5	07CAR-6	07CARG-6	
7	66,5	5	07CAR-7	07CARG-7	
8	66,5	5	07CAR-8	07CARG-8	
9	66,5	5	07CAR-9	07CARG-9	
11	66,5	5	07CAR-11	07CARG-11	
13	66,5	5	07CAR-13	07CARG-13	
16	66,5	5	07CAR-16	07CARG-16	
19	66,5	5	07CAR-19	07CARG-19	
22	66,5	5	07CAR-22	07CARG-22	
25	66,5	5	07CAR-25	07CARG-25	
30	66,5	5	07CAR-30	07CARG-30	



07MAR

Raccord Mâle / Joint petit trou / Corps en laiton CW614N / Entre griffes : 41 mm

07MARG

Raccord Mâle / Joint gros trou / Corps en laiton CW614N / Entre griffes : 41 mm

Ø	Longueur	Cond.	Réf. ADG 07MAR	Réf. ADG 07MARG	Prix €/HT
1/4"	37	5	07-MAR-08	07MARG-8	
3/8"	37	5	07-MAR-12	07MARG-12	
1/2"	37	5	07-MAR-15	07MARG-15	
3/4"	37	5	07-MAR-20	07MARG-20	
1"	37	5	07-MAR-26	07MARG-26	
1*1/4	37	5	07-MAR-33	07MARG-33	



07FAR

Raccord Femelle / Joint petit trou / Corps en laiton CW614N / Entre griffes : 41 mm

07FARG

Raccord Femelle / Joint gros trou / Corps en laiton CW614N / Entre griffes : 41 mm

Ø	Longueur	Cond.	Réf. ADG 07FAR	Réf. ADG 07FARG	Prix €/HT
1/4"	31	5	07FAR-8	07FARG-8	
3/8"	31	5	07FAR-12	07FARG-12	
1/2"	32	5	07FAR-15	07FARG-15	
3/4"	33	5	07FAR-20	07FARG-20	
1"	36	5	07FAR-26	07FARG-26	
1*1/4	41,5	5	07FAR-33	07FARG-33	



Raccords express en laiton - Avec joints rouges (NBR) montés



07BAR

Bouchon / Joint petit trou / Corps en laiton CW614N / Entre griffes : 41 mm

07BARG

Bouchon / Joint gros trou / Corps en laiton CW614N / Entre griffes : 41 mm

Longueur	Cond.	Réf. ADG 07BAR	Réf. ADG 07BARG	Prix €/HT
30	5	07BAR-1	07BARG-1	

- Utilisation : Eau et air comprimé.
 - Limites de températures : -5°C à +60°C.
 - PMS : 10 Bars.
 - Raccordement : BSP Cylindrique ISO 228/1.
- Normalisations :
 - Construction conforme à la norme NF E29-573.
 - Directive 2014/68/UE : Produits exclus (Article 1 §2.b).

Raccords express en laiton - Sans joints

07C

Raccord cannelé / Matricé à chaud de barre en laiton / Entre griffes : 41 mm

Ø cannelure	Longueur	Cond.	Réf. ADG	Prix €/HT
6	66,5	5	07C-6	
7	66,5	5	07C-7	
8	66,5	5	07C-8	
9	66,5	5	07C-9	
11	66,5	5	07C-11	
13	66,5	5	07C-13	
16	66,5	5	07C-16	
19	66,5	5	07C-19	
22	66,5	5	07C-22	
25	66,5	5	07C-25	
30	66,5	5	07C-30	

07M

Raccord mâle / Matricé à chaud de barre en laiton / Entre griffes : 41 mm

Ø	Longueur	Cond.	Réf. ADG	Prix €/HT
1/4"	37	5	07M-8	
3/8"	37	5	07M-12	
1/2"	37	5	07M-15	
3/4"	37	5	07M-20	
1"	37	5	07M-26	
1 1/4"	37	5	07M-33	



07F

Raccord femelle

Ø	Longueur	Cond.	Réf. ADG	Prix €/HT
1/4"	31	5	07F-8	
3/8"	31	5	07F-12	
1/2"	32	5	07F-15	
3/4"	33	5	07F-20	
1"	36	5	07F-26	
1 1/4"	41,5	5	07F-33	

07B

Bouchon / Matricé à chaud de barre en laiton / Entre griffes : 41 mm

Longueur	Cond.	Réf. ADG	Prix €/HT
30	5	07B-1	

- Utilisation : Eau et air comprimé.
- Limites de températures : -5°C à +60°C.
- PMS : 10 Bars.
- Raccordement : BSP Cylindrique ISO 228/1.
- Normalisations :
 - Construction conforme à la norme NF E29-573.
 - Directive 2014/68/UE : Produits exclus (Article 1 §2.b).



Raccords express en laiton - Accessoires pour raccords express

070JN

Joint noir gros trou (NBR)

Ø Intérieur	Ø Extérieur	Cond.	Réf. ADG	Prix €/HT
23	34	100	070JN-1	



070JP

Joint noir petit trou (NBR)

Ø Intérieur	Ø Extérieur	Cond.	Réf. ADG	Prix €/HT
16	34	100	070JP-1	



070JRG

Joint rouge gros trou (Néoprène)

Ø Intérieur	Ø Extérieur	Cond.	Réf. ADG	Prix €/HT
23	34	100	070JRG-1	



070JR

Joint rouge petit trou (Néoprène)

Ø Intérieur	Ø Extérieur	Cond.	Réf. ADG	Prix €/HT
16	34	100	070JR-1	



070JNV

Joint Viton

Ø Intérieur	Ø Extérieur	Cond.	Réf. ADG	Prix €/HT
22	34	1	070JNV-1	



070F

Filtre inox - Maille 750 µ

Cond.	Réf. ADG	Prix €/HT
1	070F-1	



Toile métallique 304L
Ø disque : 32 mm +/- 0,2 mm

071G

Collier de serrage à griffes acier galvanisé pour raccord cannelé



Ø	Cond.	Réf. ADG	Prix €/HT
14 à 16	5	071G-15	
16 à 18	5	071G-17	
19 à 21	5	071G-20	
22 à 24	5	071G-23	
25 à 27	5	071G-26	
28 à 30	5	071G-29	
31 à 33	5	071G-32	
34 à 37	5	071G-36	
37 à 39	5	071G-38	
41 à 43	5	071G-42	



Raccords express en laiton - Type GEKA - Norme DIN

078CA

Cannelé avec joint monté / Corps en laiton CW617N / Joint incorporé EPDM 60 Sh / Entre griffes : 40 mm

Ø cannelure	Réf. ADG	Prix €/HT
10	078CA-10	
13	078CA-13	
16	078CA-16	
19	078CA-19	
22	078CA-22	
25	078CA-25	
32	078CA-32	
38	078CA-38	

078MA

Mâle avec joint monté / Corps en laiton CW617N / Joint incorporé EPDM 60 Sh / Entre griffes : 40 mm

Ø	Réf. ADG	Prix €/HT
3/8"	078MA-12	
1/2"	078MA-15	
3/4"	078MA-20	
1"	078MA-26	
1"1/4	078MA-33	
1"1/2	078MA-40	

078FA

Femelle avec joint monté / Corps en laiton CW617N / Joint incorporé EPDM 60 Sh / Entre griffes : 40 mm

Ø	Réf. ADG	Prix €/HT
3/8"	078FA-12	
1/2"	078FA-15	
3/4"	078FA-20	
1"	078FA-26	
1"1/4	078FA-33	
1"1/2	078FA-40	

078BA

Bouchon avec joint monté / Corps en laiton CW617N / Joint incorporé EPDM 60 Sh / Entre griffes : 40 mm

Réf. ADG	Prix €/HT
078BA-1	

0780J

Joint pour raccord DIN EPDM 60 Sh / Corps en laiton CW617N / Joint incorporé EPDM 60 Sh / Entre griffes : 40 mm

Ø int.	Ø ext.	Réf. ADG	Prix €/HT
24	38	0780J-1	

- Utilisation : Arrosage, irrigation.
- PMS : 6 Bars.
- Limites de températures : -30°C (gel exclu) à +60°C.
- Raccordement : BSP cylindrique ISO 228/1.



Raccords d'arrosage automatique en laiton

NRAF

Nez de robinet automatique femelle

Dimension	Réf. ADG	Prix €/HT
1/2"	NRAF-15	
3/4"	NRAF-20	
1"	NRAF-26	

NRAM

Nez de robinet automatique mâle

Dimension	Réf. ADG	Prix €/HT
1/2"	NRAM-15	
3/4"	NRAM-20	
1"	NRAM-26	

CATS

Coupleur automatique pour tuyau souple

Ø int. tuyau	Réf. ADG	Prix €/HT
15 mm	CATS-15	
19 mm	CATS-19	

CATSC

Coupleur automatique pour tuyau souple avec clapet

Ø int. tuyau	Réf. ADG	Prix €/HT
15 mm	CATSC-15	
19 mm	CATSC-19	

UTS

Union / Jonction pour tuyau souple

Ø Intérieur	Réf. ADG	Prix €/HT
15 mm	UTS-1515	
19 mm	UTS-1919	

CAA2V

Connecteur automatique d'arrosage 2 voies

Ø int. tuyau	Réf. ADG	Prix €/HT
10 mm	CAA2V	

CAA3V

Connecteur automatique d'arrosage 3 voies

Ø int. tuyau	Réf. ADG	Prix €/HT
10 mm	CAA3V	

RATCF

Raccord d'arrosage tournant coudé femelle

Dimension	Réf. ADG	Prix €/HT
3/4"	RATCF-20	

JRA

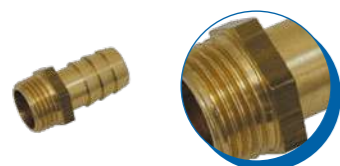
Sachet de 10 joints NBR pour nez de robinet NRAF et NRAF

Ø int.	Ep.	Réf. ADG	Prix €/HT
16	2	JRA	

- Utilisation : Arrosage.
- Limites de températures : 0°C à +60°C.
- PMS : 10 Bars.



Raccords d'arrosage laiton



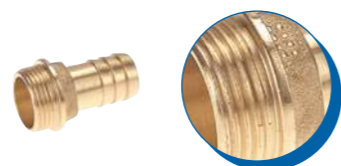
710M

Embout mâle cannelé / Ø 1/8" à 1/2" : barre laiton décollété CW617N-DW / Autres Ø : laiton matricé CW617N-DW

Ø	Ø cannelure	Réf. ADG	Prix €/HT
1/8"	6	710M-56	
1/8"	8	710M-58	
1/8"	10	710M-510	
1/4"	6	710M-86	
1/4"	8	710M-88	
1/4"	10	710M-810	
1/4"	13	710M-813	
3/8"	10	710M-1210	
3/8"	13	710M-1213	
3/8"	15	710M-1215	
1/2"	10	710M-1510	
1/2"	13	710M-1513	
1/2"	15	710M-1515	
1/2"	16	710M-1516	
1/2"	18	710M-1518	
1/2"	20	710M-1520	
3/4"	13	710M-2013	
3/4"	16	710M-2016	
3/4"	20	710M-2020	
3/4"	22	710M-2022	
3/4"	25	710M-2025	
1"	20	710M-2620	
1"	25	710M-2625	
1"	27	710M-2627	
1"	30	710M-2630	
1"	32	710M-2632	
1 1/4"	30	710M-3330	

Étanchéité sur filetage jusqu'au Ø 1/2"

Étanchéité sur filetage ou sur portée plate à partir du Ø 3/4"



710M

Embout mâle cannelé / Ø 1/8" à 1/2" : barre laiton décollété CW617N-DW / Autres Ø : laiton matricé CW617N-DW

Ø	Ø cannelure	Réf. ADG	Prix €/HT
1 1/4"	32	710M-3332	
1 1/4"	35	710M-3335	
1 1/4"	37	710M-3337	
1 1/4"	40	710M-3340	
1 1/2"	38	710M-4038	
1 1/2"	40	710M-4040	
1 1/2"	42	710M-4042	
1 1/2"	45	710M-4045	
1 1/2"	50	710M-4050	
2"	50	710M-5050	
2"	51,5	710M-5052	
2 1/2"	63	710M-6663	
2 1/2"	70	710M-6670	
3"	76	710M-8075	
3"	80	710M-8080	
4"	100	710M-1001	

Étanchéité sur filetage jusqu'au Ø 1/2"

Étanchéité sur filetage ou sur portée plate à partir du Ø 3/4"

- Utilisation : Branchement et réseaux de distribution d'eau, air comprimé basse pression, arrosage, irrigation, horticulture.
- Limites de températures : 0°C à +90°C.
- PMS : 10 Bars.
- Raccordement : BSP Cylindrique ISO 228/1.



Raccords d'arrosage laiton



710FT

Embout femelle écrou tournant cannelé

Ø	Ø cannelure	Réf. ADG	Prix €/HT
1/4"	10	710FT-810	
3/8"	13	710FT-1213	
1/2"	10	710FT-1510	
1/2"	13	710FT-1513	
1/2"	15	710FT-1515	
1/2"	18	710FT-1518	
3/4"	20	710FT-2020	
3/4"	22	710FT-2022	
1"	25	710FT-2625	
1"	30	710FT-2630	
1 1/4"	32	710FT-3332	
1 1/4"	35	710FT-3335	
1 1/4"	37	710FT-3337	
1 1/2"	40	710FT-4040	
2"	50	710FT-5050	

Fournis sans joints

- Utilisation : Branchement et réseaux de distribution d'eau, air comprimé basse pression, arrosage, irrigation, horticulture.
- Limites de températures : 0°C à +90°C.
- PMS : 10 Bars.
- Raccordement : BSP Cylindrique ISO 228/1.



710F

Embout femelle cannelé / Ø 1/8" à 1/2" : barre laiton décollété CW617N-DW / Autres Ø : laiton matricé CW617N-DW

Ø	Ø cannelure	Réf. ADG	Prix €/HT
1/4"	10	710F-810	
3/8"	10	710F-1210	
3/8"	13	710F-1213	
3/8"	15	710F-1215	
1/2"	13	710F-1513	
1/2"	15	710F-1515	
1/2"	18	710F-1518	
3/4"	20	710F-2020	
3/4"	25	710F-2025	
1"	25	710F-2625	
1"	30	710F-2630	
1 1/4"	30	710F-3330	
1 1/4"	35	710F-3335	
1 1/2"	40	710F-4040	
2"	50	710F-5050	

Fournis sans joints

- Utilisation : Arrosage.
- Limites de températures : 0°C à +90°C.
- PMS : 10 Bars



710U

Jonction droite cannelée / Ø 1/8" à 1/2" : barre laiton décollété CW617N-DW / Autres Ø : laiton matricé CW617N-DW

Ø int. tuyau	Réf. ADG	Prix €/HT
10	710U-10	
12	710U-12	
15	710U-15	
19	710U-19	
22	710U-22	
25	710U-25	
30	710U-30	
35	710U-35	
40	710U-40	



Raccords d'arrosage laiton

710T

Jonction cannelé en T / Ø 1/8" à 1/2" : barre laiton décollé CW617N-DW/ Autres Ø : laiton matricé CW617N-DW



Ø int. tuyau	Réf. ADG	Prix €/HT
12	710T-12	
15	710T-15	
20	710T-20	
26	710T-26	
33	710T-33	
40	710T-40	

712

2 pièces / Écrou tournant / Cannelé / Ø 1/8" à 1/2" : barre laiton décollé CW617N-DW / Autres Ø : laiton matricé CW617N-DW / Fourni avec joints



Ø	Ø int. tuyau	Réf. ADG	Prix €/HT
1/2"	12	712-1512	
1/2"	15	712-1515	
3/4"	15	712-2015	
3/4"	19	712-2019	
1"	19	712-2619	
1"	25	712-2625	
1 1/4"	30	712-3330	

- Utilisation : Arrosage.
- Limites de températures : 0°C à +90°C.
- PMS : 10 Bars

714

3 pièces / Cannelé / Ø 1/8" à 1/2" : barre laiton décollé CW617N-DW / Autres Ø : laiton matricé CW617N-DW



Ø	Ø int. tuyau	Réf. ADG	Prix €/HT
1/2"	12	714-1512	
1/2"	15	714-1515	
3/4"	15	714-2015	
3/4"	19	714-2019	
1"	19	714-2619	
1"	25	714-2625	
1 1/4"	30	714-3330	

702

Lance d'arrosage cannelée / Ø 1/8" à 1/2" : barre laiton décollé CW617N-DW / Autres Ø : laiton matricé CW617N-DW



Ø int. tuyau	Raccord	Réf. ADG	Prix €/HT
12 à 15 mm	1/2"	702-1215	
15 à 20 mm	3/4"	702-1520	

702M

Lance maraîchère cannelée / Ø 1/8" à 1/2" : barre laiton décollé CW617N-DW / Autres Ø : laiton matricé CW617N-DW



Ø int. tuyau	Raccord	Réf. ADG	Prix €/HT
19 mm	1"	702M-26	



Raccords en polypropylène à visser

270P

Manchon hexagonal / F/F



Ø	Réf. ADG	Prix €/HT
1/2"	270P-15	
3/4"	270P-20	
1"	270P-26	
1 1/4"	270P-33	
1 1/2"	270P-40	
2"	270P-50	
2 1/2"	270P-66	
3"	270P-80	
4"	270P-100	

280P

Mamelon hexagonal / M/M



Ø	Réf. ADG	Prix €/HT
1/2"	280P-15	
3/4"	280P-20	
1"	280P-26	
1 1/4"	280P-33	
1 1/2"	280P-40	
2"	280P-50	
2 1/2"	280P-66	
3"	280P-80	
4"	280P-100	

240P

Réduction F/F



Ø	Réf. ADG	Prix €/HT
3/4" x 1/2"	240P-2015	
1" x 1/2"	240P-2615	
1" x 3/4"	240P-2620	
1 1/4 x 1"	240P-3326	
1 1/2 x 1"	240P-4026	
1 1/2 x 1 1/4"	240P-4033	
2" x 1"	240P-5026	
2" x 1 1/4"	240P-5033	
2" x 1 1/2"	240P-5040	
2 1/2 x 2"	240P-6650	
3" x 2"	240P-8050	
3" x 2 1/2"	240P-8066	
4" x 3"	240P-1008	

245P

Réduction M/M



Ø	Réf. ADG	Prix €/HT
3/4" x 1/2"	245P-2015	
1" x 1/2"	245P-2615	
1" x 3/4"	245P-2620	
1 1/4 x 3/4"	245P-3320	
1 1/4 x 1"	245P-3326	
1 1/2 x 1 1/4"	245P-4033	
2" x 1 1/4"	245P-5033	
2" x 1 1/2"	245P-5040	
2 1/2 x 2"	245P-6650	
3" x 2"	245P-8050	
3" x 2 1/2"	245P-8066	
4" x 3"	245P-1008	

246PC

Réduction hexagonale F/M



Ø	Réf. ADG	Prix €/HT
3/4" x 1/2"	246PC-2015	
1" x 1/2"	246PC-2615	
1" x 3/4"	246PC-2620	
1 1/4 x 1"	246PC-3326	
1 1/2 x 1"	246PC-4026	
1 1/2 x 1 1/4"	246PC-4033	
2" x 1 1/4"	246PC-5033	
2" x 1 1/2"	246PC-5040	
2 1/2 x 2"	246PC-6650	
3" x 2 1/2"	246PC-8066	
4" x 3"	246PC-1008	

- Utilisation : Fluides courants compatibles.
- PMS : 6 Bars.
- Raccordements : Filetage conique, Taraudage cylindrique.



Raccords en polypropylène à visser

241P Réduction hexagonale M/F



Ø	Réf. ADG	Prix €/HT
3/4" x 1/2"	241P-2015	
1" x 1/2"	241P-2615	
1" x 3/4"	241P-2620	
1"1/4 x 1/2"	241P-3315	
1"1/4 x 3/4"	241P-3320	
1"1/4 x 1"	241P-3326	
1"1/2 x 3/4"	241P-4020	
1"1/2 x 1"1/4"	241P-4033	
2" x 1"	241P-5026	
2" x 1"1/4"	241P-5033	
2" x 1"1/2"	241P-5040	
2"1/2 x 2"	241P-6650	
3" x 1"	241P-8026	
3" x 1"1/2"	241P-8040	
3" x 2"	241P-8050	
3" x 2"1/2"	241P-8066	
4" x 2"	241P-1005	
4" x 3"	241P-1008	

130P Té F/F/F



Ø	Réf. ADG	Prix €/HT
1/2"	130P-15	
3/4"	130P-20	
1"	130P-26	
1"1/4"	130P-33	
1"1/2"	130P-40	
2"	130P-50	
2"1/2"	130P-66	
3"	130P-80	
4"	130P-100	

131P Té M/M/M



Ø	Réf. ADG	Prix €/HT
1/2"	131P-15	
3/4"	131P-20	
1"	131P-26	

290P Bouchon mâle



Ø	Réf. ADG	Prix €/HT
1/2"	290P-15	
3/4"	290P-20	
1"	290P-26	
1"1/4"	290P-33	
1"1/2"	290P-40	
2"	290P-50	
2"1/2"	290P-66	
3"	290P-80	
4"	290P-100	

300P Bouchon femelle



Ø	Cond.	Réf. ADG	Prix €/HT
1/2"		300P-15	
3/4"		300P-20	
1"		300P-26	
1"1/4"		300P-33	
1"1/2"		300P-40	
2"		300P-50	
2"1/2"		300P-66	
3"		300P-80	
4"		300P-100	

90P Coude 90° / F/F



Ø	Réf. ADG	Prix €/HT
1/2"	90P-15	
3/4"	90P-20	
1"	90P-26	
1"1/4"	90P-33	
1"1/2"	90P-40	
2"	90P-50	
2"1/2"	90P-66	
3"	90P-80	
4"	90P-100	



Raccords en polypropylène à visser

92P Coude 90° / M/F



Ø	Réf. ADG	Prix €/HT
1/2"	92P-15	
3/4"	92P-20	
1"	92P-26	
1"1/4"	92P-33	

94P Coude 90° / M/M



Ø	Réf. ADG	Prix €/HT
1/2"	94P-15	
3/4"	94P-20	
1"	94P-26	
1"1/4"	94P-33	
1"1/2"	94P-40	

Raccords polypropylène - Pour tube PE



03U Raccord droit / Bague de crantage en acétal (POM) / Corps, écrou et douille en polypropylène / Joint NBR

Dimensions	Longueur	Réf. ADG	Prix €/HT
16 x 16	103	03U-16	
20 x 20	108	03U-20	
25 x 25	122	03U-25	
32 x 32	139	03U-32	
40 x 40	168	03U-40	
50 x 50	204	03U-50	
63 x 63	248	03U-63	
75 x 75	378	03U-75	
90 x 90	315	03U-90	
110 x 110	422	03U-110	

03R

Manchon de réparation / Bague de crantage en acétal (POM) / Corps, écrou et douille en polypropylène / Joint NBR

Dimensions	Longueur	Réf. ADG	Prix €/HT
40 x 40	168	03R-40	
50 x 50	204	03R-50	
63 x 63	248	03R-63	
75 x 75	278	03R-75	
90 x 90	315	03R-90	
110 x 110	422	03R-110	

- Utilisation : Réseau de distribution et d'adduction d'eau potable, arrosage, irrigation.
- TMS : 40°C.
- PMS : 16 Bars.
- Normalisations : Certificat DVGW - WRAS. Conception générale et essai selon UNI 9561 - ISO 17885 - UNI EN 10226-1.



Raccords polypropylène - Pour tube PE



03RED

Raccord de réduction / Bague de crantage en acétal (POM) / Corps, écrou et douille en polypropylène / Joint NBR

Dimensions	Réf. ADG	Prix €/HT
20 x 16	03RED-2016	
25 x 20	03RED-2520	
32 x 25	03RED-3225	
40 x 25	03RED-4025	
40 x 32	03RED-4032	
50 x 32	03RED-5032	
50 x 40	03RED-5040	
63 x 40	03RED-6340	
63 x 50	03RED-6350	
75 x 50	03RED-7550	
75 x 63	03RED-7563	
90 x 63	03RED-9063	
90 x 75	03RED-9075	
110 x 90	03RED-11090	



03B

Bouchon / Bague de crantage en acétal (POM) / Corps, écrou et douille en polypropylène / Joint NBR

Dimensions	Réf. ADG	Prix €/HT
16	03B-16	
20	03B-20	
25	03B-25	
32	03B-32	
40	03B-40	
50	03B-50	
63	03B-63	
75	03B-75	
90	03B-90	
110	03B-110	



03M

Adaptateur Mâle / Bague de crantage en acétal (POM) / Corps, écrou et douille en polypropylène / Joint NBR

Dimensions	Longueur	Réf. ADG	Prix €/HT
16 x 1/2"	69	03M-1615	
20 x 1/2"	81	03M-2015	
20 x 3/4"	82	03M-2020	
25 x 1/2"	89	03M-2515	
25 x 3/4"	90	03M-2520	
25 x 1"	93	03M-2526	
32 x 3/4"	98	03M-3220	
32 x 1"	101	03M-3226	
32 x 1 1/4"	104	03M-3233	
40 x 1"	108	03M-4026	
40 x 1 1/4"	117	03M-4033	
40 x 1 1/2"	117	03M-4040	
50 x 1 1/4"	133	03M-5033	
50 x 1 1/2"	133	03M-5040	
50 x 2"	137	03M-5050	
63 x 2"	161	03M-6350	
75 x 2"	171	03M-7550	
75 x 2 1/2"	178	03M-7566	
90 x 3"	200	03M-9080	
110 x 4"	250	03M-110100	



Raccords polypropylène - Pour tube PE



03F

Adaptateur femelle avec renfort inox / Bague de crantage en acétal (POM) / Corps, écrou et douille en polypropylène / Joint NBR

Dimensions	Longueur	Réf. ADG	Prix €/HT
16 x 1/2"	69	03F-1615	
20 x 1/2"	77	03F-2015	
20 x 3/4"	79	03F-2020	
25 x 1/2"	84	03F-2515	
25 x 3/4"	86	03F-2520	
25 x 1"	88	03F-2526	
32 x 3/4"	94	03F-3220	
32 x 1"	96	03F-3226	
32 x 1 1/4"	97	03F-3233	
40 x 1"	110	03F-4026	
40 x 1 1/4"	112	03F-4033	
40 x 1 1/2"	113	03F-4040	
50 x 1 1/4"	131	03F-5033	
50 x 1 1/2"	132	03F-5040	
50 x 2"	137	03F-5050	
63 x 2"	165	03F-6350	
75 x 2"	182	03F-7550	
75 x 2 1/2"	187	03F-7566	
90 x 3"	195	03F-9080	
110 x 4"	263	03F-110100	



03CF

Coude 90° Femelle avec renfort inox / Bague de crantage en acétal (POM) / Corps, écrou et douille en polypropylène / Joint NBR

Dimensions	Réf. ADG	Prix €/HT
20 x 1/2"	03CF-2015	
20 x 3/4"	03CF-2020	
25 x 1/2"	03CF-2515	
25 x 3/4"	03CF-2520	
25 x 1"	03CF-2526	
32 x 3/4"	03CF-3220	
32 x 1"	03CF-3226	
32 x 1 1/4"	03CF-3233	
40 x 1"	03CF-4026	
40 x 1 1/4"	03CF-4033	
40 x 1 1/2"	03CF-4040	
50 x 1 1/2"	03CF-5040	
50 x 2"	03CF-5050	
63 x 2"	03CF-6350	
75 x 2 1/2"	03CF-7566	
90 x 3"	03CF-9080	
110 x 4"	03CF-110100	

- Utilisation : Réseau de distribution et d'adduction d'eau potable, arrosage, irrigation.
- TMS : 40°C.
- PMS : 16 Bars.
- Normalisations : Certificat DVGW - WRAS.
Conception générale et essai selon UNI 9561 - ISO 17885 - UNI EN 10226-1.



Raccords polypropylène - Pour tube PE



03CM

Coude 90° mâle / Bague de crantage en acétal (POM) / Corps, écrou et douille en polypropylène / Joint NBR

Dimensions	Réf. ADG	Prix €/HT
20 x 1/2"	03CM-2015	
20 x 3/4"	03CM-2020	
25 x 1/2"	03CM-2515	
25 x 3/4"	03CM-2520	
25 x 1"	03CM-2526	
32 x 3/4"	03CM-3220	
32 x 1"	03CM-3226	
32 x 1"1/4	03CM-3233	
40 x 1"	03CM-4026	
40 x 1"1/4	03CM-4033	
40 x 1"1/2	03CM-4040	
50 x 1"1/4	03CM-5033	
50 x 1"1/2	03CM-5040	
50 X 2"	03CM-5050	
63 X 2"	03CM-6350	
75 X 2"1/2	03CM-7566	
90 X 3"	03CM-9080	
110 X 4"	03CM-110100	



03C

Coude 90° / Bague de crantage en acétal (POM) / Corps, écrou et douille en polypropylène / Joint NBR

Dimensions	Réf. ADG	Prix €/HT
16 x 16	03C-16	
20 x 20	03C-20	
25 x 25	03C-25	
32 x 32	03C-32	
40 x 40	03C-40	
50 x 50	03C-50	
63 x 63	03C-63	
75 x 75	03C-75	
90 x 90	03C-90	
110 x 110	03C-110	



03T

Té égal / Bague de crantage en acétal (POM) / Corps, écrou et douille en polypropylène / Joint NBR

Dimensions	Réf. ADG	Prix €/HT
16 x 16 x 16	03T-16	
20 x 20 x 20	03T-20	
25 x 25 x 25	03T-25	
32 x 32 x 32	03T-32	
40 x 40 x 40	03T-40	
50 x 50 x 50	03T-50	
63 x 63 x 63	03T-63	
75 x 75 x 75	03T-75	
90 x 90 x 90	03T-90	
110 x 110 x 110	03T-110	



03TF

Té femelle avec renfort inox / Bague de crantage en acétal (POM) / Corps, écrou et douille en polypropylène / Joint NBR

Dimensions	Réf. ADG	Prix €/HT
20 x 1/2" x 20	03TF-2015	
20 x 3/4" x 20	03TF-2020	
25 x 1/2" x 25	03TF-2515	
25 x 3/4" x 25	03TF-2520	
25 x 1" x 25	03TF-2526	
32 x 3/4" x 32	03TF-3220	
32 x 1" x 32	03TF-3226	
32 x 1"1/4 x 32	03TF-3233	
40 x 1" x 40	03TF-4026	
40 x 1"1/4 x 40	03TF-4033	
40 x 1"1/2 x 40	03TF-4040	
50 x 1"1/4 x 50	03TF-5033	
50 x 1"1/2 x 50	03TF-5040	
50 x 2" x 50	03TF-5050	
63 x 2" x 63	03TF-6350	
75 x 2"1/2 x 75	03TF-7566	
90 x 3" x 90	03TF-9080	
110 x 4" x 110	03TF-110100	



Raccords polypropylène - Pour tube PE



03T

Té réduit / Bague de crantage en acétal (POM) / Corps, écrou et douille en polypropylène / Joint NBR

Dimensions	Réf. ADG	Prix €/HT
20 x 16 x 20	03T-2016	
25 x 20 x 25	03T-2520	
32 x 25 x 32	03T-3225	
40 x 32 x 40	03T-4032	
50 x 40 x 50	03T-5040	
63 x 32 x 63	03T-6332	
63 x 50 x 63	03T-6350	
75 x 63 x 75	03T-7563	
90 x 75 x 90	03T-9075	
110 x 90 x 110	03T-11090	



03TM

Té mâle / Bague de crantage en acétal (POM) / Corps, écrou et douille en polypropylène / Joint NBR

Dimensions	Réf. ADG	Prix €/HT
20 x 1/2" x 20	03TM-2015	
20 x 3/4" x 20	03TM-2020	
25 x 1/2" x 25	03TM-2515	
25 x 3/4" x 25	03TM-2520	
25 x 1" x 25	03TM-2526	
32 x 3/4" x 32	03TM-3220	
32 x 1" x 32	03TM-3226	
32 x 1"1/4 x 32	03TM-3233	
40 x 1" x 40	03TM-4026	
40 x 1"1/4 x 40	03TM-4033	
40 x 1"1/2 x 40	03TM-4040	
50 x 1"1/4 x 50	03TM-5033	
50 x 1"1/2 x 50	03TM-5040	
50 x 2" x 50	03TM-5050	
63 x 2" x 63	03TM-6350	
75 x 2"1/2 x 75	03TM-7566	
90 x 3" x 90	03TM-9080	
110 x 4" x 110	03TM-110100	

- Utilisation : Réseau de distribution et d'adduction d'eau potable, arrosage, irrigation.
- TMS : 40°C.
- PMS : 16 Bars.
- Normalisations : Certificat DVGW - WRAS. Conception générale et essai selon UNI 9561 - ISO 17885 - UNI EN 10226-1.



Raccords polypropylène - universel

RTU

Raccord droit avec bague de crantage / En polypropylène à haut degré de stabilité avec protection anti-UV / Joint d'étanchéité torique en NBR / Utilisable pour : PVC, PE, PEHD, acier, plomb, cuivre



Dimensions	Réf. ADG	Prix €/HT
15-21 x 15-22	RTU-1515	
15-21 x 21-27	RTU-1521	
15-21 x 27-35	RTU-1527	
21-27 x 21-27	RTU-2121	
21-27 x 27-35	RTU-2127	
21-27 x 35-50	RTU-2135	
27-35 x 27-35	RTU-2727	
27-35 x 35-50	RTU-2735	
35-50 x 35-50	RTU-3535	

AFT

Raccord droit femelle avec renfort inox / En polypropylène à haut degré de stabilité avec protection anti-UV / Joint d'étanchéité torique en NBR / Utilisable pour : PVC, PE, PEHD, acier, plomb, cuivre



Dimensions	Réf. ADG	Prix €/HT
15-21 x 1/2"	AFT-1515	
15-21 x 3/4"	AFT-1520	
15-21 x 1"	AFT-1526	
21-27 x 3/4"	AFT-2120	
21-27 x 1"	AFT-2126	
21-27 x 1*1/4	AFT-2133	
27-35 x 1"	AFT-2726	
27-35 x 1*1/4	AFT-2733	
35-50 x 1*1/2	AFT-3540	

- Utilisation : Traitement des eaux usées, irrigation, fertilisation, jardinage, agriculture, piscine d'eau douce ou mer.
- TMS : 80°C.
- PMS : 16 Bars.

AMT

Raccord droit mâle avec bague de crantage / En polypropylène à haut degré de stabilité avec protection anti-UV / Joint d'étanchéité torique en NBR / Utilisable pour : PVC, PE, PEHD, acier, plomb, cuivre



Dimensions	Réf. ADG	Prix €/HT
15-21 x 1/2"	AMT-1515	
15-21 x 3/4"	AMT-1520	
15-21 x 1"	AMT-1526	
21-27 x 3/4"	AMT-2120	
21-27 x 1"	AMT-2126	
21-27 x 1*1/4	AMT-2133	
27-35 x 1"	AMT-2726	
27-35 x 1*1/4	AMT-2733	
27-35 x 1*1/2	AMT-2740	
35-50 x 1*1/4	AMT-3533	
35-50 x 1*1/2	AMT-3540	
35-50 x 2"	AMT-3550	

TTF

Té avec renfort inox / En polypropylène à haut degré de stabilité avec protection anti-UV / Joint d'étanchéité torique en NBR / Utilisable pour : PVC, PE, PEHD, acier, plomb, cuivre



Dimensions	Réf. ADG	Prix €/HT
15-21 X 1/2" x 15-22	TTF-1515	
15-21 x 3/4" x 15-22	TTF-1520	
21-27 x 3/4" x 21-27	TTF-2120	
21-27 x 1" x 21-27	TTF-2126	
27-35 x 1" x 27-35	TTF-2726	
27-35 x 1*1/4 x 27-35	TTF-2733	



Raccords polypropylène - universel

BT

Bouchon / En polypropylène à haut degré de stabilité avec protection anti-UV / Joint d'étanchéité torique en NBR / Utilisable pour : PVC, PE, PEHD, acier, plomb, cuivre



Dimensions	Réf. ADG	Prix €/HT
15-21	BT-1522	
21-27	BT-2127	
27-35	BT-2735	
35-50	BT-3550	

Raccords polypropylène - universel x PE

RT

Raccord droit / En polypropylène à haut degré de stabilité avec protection anti-UV / Joint d'étanchéité torique en NBR / Utilisable pour PVC, PE, PEHD, acier, plomb, cuivre d'un côté et PE de l'autre



Dimensions	Réf. ADG	Prix €/HT
15-21 x 20	RT-1520	
21-27 x 20	RT-2120	
15-21 x 25	RT-1525	
21-27 x 25	RT-2125	
27-35 x 25	RT-2725	
15-21 x 32	RT-1532	
21-27 x 32	RT-2132	
27-35 x 32	RT-2732	
35-50 x 32	RT-3532	
15-21 x 40	RT-1540	
21-27 x 40	RT-2140	
27-35 x 40	RT-2740	
35-50 x 40	RT-3540	
21-27 x 50	RT-2150	
27-35 x 50	RT-2750	
35-50 x 50	RT-3550	
27-35 x 63	RT-2763	
35-50 x 63	RT-3563	

CT

Coude 90° / En polypropylène à haut degré de stabilité avec protection anti-UV / Joint d'étanchéité torique en NBR / Utilisable pour PVC, PE, PEHD, acier, plomb, cuivre d'un côté et PE de l'autre



Dimensions	Réf. ADG	Prix €/HT
15-21 x 20	CT-1520	
15-21 x 25	CT-1525	
21-27 x 25	CT-2125	
21-27 x 32	CT-2132	
27-35 x 40	CT-2740	



Raccords guillemin - Aluminium

080MAV

Mâle à verrou / Corps aluminium / Joint NBR blanc / Joint d'arrêt acier zingué

Ø	Longueur	Réf. ADG	Prix €/HT
3/4"	52,7	080MAV-20	
1"	56,5	080MAV-26	
1"1/4	67	080MAV-33	
1"1/2	69,5	080MAV-40	
2"	84,5	080MAV-50	
2"1/2	86	080MAV-66	
3"	99	080MAV-80	
4"	108	080MAV-100	

080FAV

Femelle à verrou / Corps aluminium / Joint NBR blanc / Joint d'arrêt acier zingué

Ø	Longueur	Réf. ADG	Prix €/HT
3/4"	59	080FAV-20	
1"	68	080FAV-26	
1"1/4	68	080FAV-33	
1"1/2	86	080FAV-40	
2"	106	080FAV-50	
2"1/2	109	080FAV-66	
3"	103	080FAV-80	
4"	136	080FAV-100	

- Utilisation : Irrigation, incendie, produits pétroliers, fluides compatibles.
- Limites de températures : -10°C à +80°C.
- PMS : 16 Bars.
- Raccordement : Filetage et taraudage BSP ISO 228/1.
- Normalisation : Fabrication conforme à la norme NF-EN 29572

080CA

Cannelé à verrou / Corps aluminium / Joint NBR blanc / Joint d'arrêt acier zingué

Ø	Ø cannelure	Longueur	Réf. ADG	Prix €/HT
3/4"	25	74.2	080CA-20	
1"	30	75.5	080CA-26	
1"1/4	35	79	080CA-33	
1"1/2	40	92	080CA-40	
1"1/2	45	97	080CA-40	
2"	51	124	080CA-50	
2"	55	111.5	080CA-50	
2"1/2	65	126	080CA-66	
2"1/2	70	116	080CA-66	
3"	76	146	080CA-80	
3"	81	146	080CA-80	
3"	90	146	080CA-80	
4"	102	162	080CA-100	
4"	110	172	080CA-100	

080MA

Mâle sans verrou / Corps aluminium / Joint d'arrêt acier zingué

Ø	Longueur	Réf. ADG	Prix €/HT
3/4"	40	080MA-20	
1"	43	080MA-26	
1"1/4	43,5	080MA-33	
1"1/2	53	080MA-40	
2"	66,5	080MA-50	
2"1/2	66,5	080MA-66	
3"	78	080MA-80	
4"	83	080MA-100	

080FA

Femelle sans verrou / Corps aluminium / Joint d'arrêt acier zingué

Ø	Longueur	Réf. ADG	Prix €/HT
3/4"	30	080FA-20	
1"	34	080FA-26	
1"1/4	48	080FA-33	
1"1/2	44,5	080FA-40	
2"	48	080FA-50	
2"1/2	59,5	080FA-66	
3"	59	080FA-80	
4"	63	080FA-100	



Raccords guillemin - Aluminium

080RA

Réduction symétrique / Corps aluminium / Joint NBR blanc (uniquement sur les raccords à verrou) / Joint d'arrêt acier zingué

DN	Longueur	Réf. ADG	Prix €/HT
40 x 20	130	080RA-4020	
40 x 25	115	080RA-4026	
40 x 32	117	080RA-4032	
50 x 32	143	080RA-5032	
50 x 40	138	080RA-5040	
65 x 40	138	080RA-6540	
65 x 50	150	080RA-6550	
80 x 40	163	080RA-8040	
80 x 50	182	080RA-8050	
80 x 65	178	080RA-8065	
100 x 50	164	080RA-1005	
100 x 65	180	080RA-1006	
100 x 80	177	080RA-1008	

080BA

Bouchon à verrou

DN	Longueur	Réf. ADG	Prix €/HT
20	20	080BA-20	
25	30	080BA-25	
32	21	080BA-32	
40	35	080BA-40	
50	43	080BA-50	
65	43	080BA-65	
80	49	080BA-80	
100	53	080BA-100	

080BS

Bouchon sans verrou

DN	Longueur	Réf. ADG	Prix €/HT
50		080BS-50	
65		080BS-65	
80		080BS-80	
100		080BS-100	

Raccords guillemin - Accessoires

081CP-PM / 081CG-GM

Clés tricoises acier

DN	Réf. ADG	Prix €/HT
Du 20 au 65	081CP-PM	
Du 80 au 100	081CG-GM	

081J

Joint NBR blanc

DN	Réf. ADG	Prix €/HT
20	081J-20	
25	081J-25	
32	081J-32	
40	081J-40	
50	081J-50	
65	081J-65	
80	081J-80	
100	081J-100	

081JE

Joint EPDM blanc

DN	Réf. ADG	Prix €/HT
20	-	
25	-	
32	-	
40	081JE-40	
50	081JE-50	
65	081JE-65	
80	081JE-80	
100	081JE-100	

081JP

Joint PTFE blanc

DN	Réf. ADG	Prix €/HT
20	081JP-20	
25	081JP-25	
32	081JP-32	
40	081JP-40	
50	081JP-50	
65	081JP-65	
80	081JP-80	
100	081JP-100	



Raccords guillemin - Accessoires



081JV

Joint FKM vert

DN	Réf. ADG	Prix €/HT
20	081JV-20	
25	081JV-25	
32	081JV-32	
40	081JV-40	
50	081JV-50	
65	081JV-65	
80	081JV-80	
100	081JV-100	

Raccords guillemin - Alliage cuivreux



080MBV

Mâle avec verrou / Corps bronze et laiton / Joint NBR noir (uniquement sur les raccords à verrou) / Joint d'arrêt

Ø	Réf. ADG	Prix €/HT
3/4"	080MBV-20	
1"	080MBV-26	
1"1/4	080MBV-33	
1"1/2	080MBV-40	
2"	080MBV-50	
2"1/2	080MBV-66	
3"	080MBV-80	
4"	080MBV-100	

Raccords guillemin - Alliage cuivreux



080FBV

Femelle avec verrou / Corps bronze et laiton / Joint NBR noir (uniquement sur les raccords à verrou) / Joint d'arrêt

Ø	Réf. ADG	Prix €/HT
3/4"	080FBV-20	
1"	080FBV-26	
1"1/4	080FBV-33	
1"1/2	080FBV-40	
2"	080FBV-50	
2"1/2	080FBV-66	
3"	080FBV-80	
4"	080FBV-100	



080CB

Cannelé avec verrou / Corps bronze et laiton / Joint NBR noir (uniquement sur les raccords à verrou) / Joint d'arrêt

Ø	Ø cannelure	Réf. ADG	Prix €/HT
3/4"	25	080CB-20	
1"	30	080CB-26	
1"1/4	35	080CB-33	
1"1/2	45	080CB-40	
2"	51	080CB-5051	
2"	55	080CB-50	
2"1/2	70	080CB-66	
3"	81	080CB-8081	
3"	90	080CB-80	
4"	110	080CB-100	



Raccords guillemin - Alliage cuivreux



080MB

Mâle sans verrou / Corps bronze et laiton / Joint NBR noir (uniquement sur les raccords à verrou) / Joint d'arrêt

Ø	Réf. ADG	Prix €/HT
3/4"	080MB-20	
1"	080MB-26	
1"1/4	080MB-33	
1"1/2	080MB-40	
2"	080MB-50	
2"1/2	080MB-66	
3"	080MB-80	
4"	080MB-100	



080FB

Femelle sans verrou / Corps bronze et laiton / Joint NBR noir (uniquement sur les raccords à verrou) / Joint d'arrêt

DN	Réf. ADG	Prix €/HT
3/4"	080FB-20	
1"	080FB-26	
1"1/4	080FB-33	
1"1/2	080FB-40	
2"	080FB-50	
2"1/2	080FB-66	
3"	080FB-80	
4"	080FB-100	

080RB

Réduction symétrique / Corps bronze et laiton / Joint NBR noir (uniquement sur les raccords à verrou) / Joint d'arrêt

DN	Réf. ADG	Prix €/HT
40 x 20	080RB-4020	
40 x 25	080RB-4025	
50 x 40	080RB-5040	
65 x 40	080RB-6540	
65 x 50	080RB-6550	
80 x 50	080RB-8050	
80 x 65	080RB-8065	
100 x 65	080RB-1006	
100 x 80	080RB-1008	

080BB

Bouchon de raccord symétrique à chaînette / Corps bronze et laiton / Joint NBR noir (uniquement sur les raccords à verrou) / Joint d'arrêt

DN	Réf. ADG	Prix €/HT
20	080BB-20	
25	080BB-25	
32	080BB-32	
40	080BB-40	
50	080BB-50	
65	080BB-65	
80	080BB-80	
100	080BB-100	

- Utilisation : Produits pétroliers, bitume chaud, liquides et produits chimiques compatibles.
- Limites de températures : -10°C à +80°C.
- PMS : 16 Bars.
- Raccordement : Filetage et taraudage BSP ISO 228/1.
- Normalisation : Fabrication conforme à la norme NF-EN 29572.



Raccords guillemin - Inox 304

080MIV

Mâle avec verrou / Corps inox 304 / Joint NBR noir ou blanc (uniquement sur les raccords à verrou) / Joint d'arrêt



Ø	Réf. ADG	Prix €/HT
3/4"	080MIV-20	
1"	080MIV-26	
1"1/4	080MIV-33	
1"1/2	080MIV-40	
2"	080MIV-50	
2"1/2	080MIV-66	
3"	080MIV-80	
4"	080MIV-100	

080FIV

Femelle avec verrou / Corps inox 304 / Joint NBR noir ou blanc (uniquement sur les raccords à verrou) / Joint d'arrêt



Ø	Réf. ADG	Prix €/HT
3/4"	080FIV-20	
1"	080FIV-26	
1"1/4	080FIV-33	
1"1/2	080FIV-40	
2"	080FIV-50	
2"1/2	080FIV-66	
3"	080FIV-80	
4"	080FIV-100	

080CI

Cannelé avec verrou / Corps inox 304 / Joint NBR noir ou blanc (uniquement sur les raccords à verrou) / Joint d'arrêt



Ø	Ø cannelure	Réf. ADG	Prix €/HT
3/4"	25	080CI-20	
1"	30	080CI-26	
1"1/4	35	080CI-33	
1"1/2	45	080CI-40	
1"1/2	40	080CI-4040	
2"	51	080CI-5051	
2"	55	080CI-50	
2"1/2	70	080CI-66	
3"	90	080CI-80	
4"	110	080CI-100	

080MI

Mâle sans verrou / Corps inox 304 / Joint NBR noir ou blanc (uniquement sur les raccords à verrou) / Joint d'arrêt



Ø	Réf. ADG	Prix €/HT
3/4"	080MI-20	
1"	080MI-26	
1"1/4	080MI-33	
1"1/2	080MI-40	
2"	080MI-50	
2"1/2	080MI-66	
3"	080MI-80	
4"	080MI-100	

080FI

Femelle sans verrou / Corps inox 304 / Joint NBR noir ou blanc (uniquement sur les raccords à verrou) / Joint d'arrêt



Ø	Réf. ADG	Prix €/HT
3/4"	080FI-20	
1"	080FI-26	
1"1/4	080FI-33	
1"1/2	080FI-40	
2"	080FI-50	
2"1/2	080FI-66	
3"	080FI-80	
4"	080FI-100	

- Utilisation : Irrigation, incendie, produits pétroliers, fluides compatibles.
- Limites de températures : -10°C à +80°C.
- PMS : 16 Bars.
- Raccordement : Filetage et taraudage BSP ISO 228/1.
- Normalisation : Fabrication conforme à la norme NF-EN 29572



Raccords guillemin - Inox 304

080RI

Réduction symétrique / Corps inox 304 / Joint NBR noir ou blanc (uniquement sur les raccords à verrou) / Joint d'arrêt



DN	Réf. ADG	Prix €/HT
65 x 40	080RI-6540	
65 x 50	080RI-6550	
80 x 50	080RI-8050	
80 x 65	080RI-8065	
100 x 80	080RI-1008	

080BI

Bouchon de raccord symétrique à chaînette / Corps inox 304 / Joint NBR noir ou blanc (uniquement sur les raccords à verrou) / Joint d'arrêt



DN	Réf. ADG	Prix €/HT
20	080BI-20	
25	080BI-25	
32	080BI-32	
40	080BI-40	
50	080BI-50	
65	080BI-65	
80	080BI-80	
100	080BI-100	

Raccords guillemin - Polypropylène

080MPP

Mâle avec verrou / Corps polypropylène / Joint EPDM bleu / Joint d'arrêt



Ø	Réf. ADG	Prix €/HT
1"1/4	080MPP-33	
1"1/2	080MPP-40	
2"	080MPP-50	
3"	080MPP-80	
4"	080MPP-100	

080FPV

Femelle avec verrou / Corps polypropylène / Joint EPDM bleu / Joint d'arrêt



Ø	Réf. ADG	Prix €/HT
1"1/2	080FPV-40	
2"	080FPV-50	
3"	080FPV-80	
4"	080FPV-100	

080CP

Cannelé avec verrou / Corps polypropylène / Joint EPDM bleu / Joint d'arrêt



Ø	Ø cannelure	Réf. ADG	Prix €/HT
1"1/2	30	080CP-4030	
1"1/2	40	080CP-4040	
1"1/2	45	080CP-4045	
2"	51	080CP-5051	
2"	55	080CP-5055	
2"	60	080CP-5060	
3"	90	080CP-8090	

- Utilisation : Irrigation, incendie, produits pétroliers, fluides compatibles.
- Limites de températures : 0°C à +70°C.
- PMS : 6 Bars.
- Raccordement : Filetage et taraudage BSP ISO 228/1.
- Normalisation : Fabrication conforme à la norme NF-EN 29572.



Raccords guillemin - Polypropylène



080RP

Réduction symétrique / Corps polypropylène
Joint EPDM bleu / Joint d'arrêt

DN	Réf. ADG	Prix €/HT
80 x 50	080RP-8050	



080BP

Bouchon de raccord symétrique à chaînette
(verrou à partir du ø50) / Corps polypropylène /
Joint EPDM bleu / Joint d'arrêt

DN	Réf. ADG	Prix €/HT
40	080BP-40	
50	080BP-50	
80	080BP-80	
100	080BP-100	

- Utilisation : Irrigation, incendie, produits pétroliers, fluides compatibles.
- Limites de températures : 0°C à +70°C.
- PMS : 6 Bars.
- Raccordement : Filetage et taraudage BSP ISO 228/1.
- Normalisation : Fabrication conforme à la norme NF-EN 29572.

Raccords rapides à cames - Aluminium



06AFA

Adaptateur femelle / Type A / Corps aluminium / Joint NBR noir sur coupleur / Axe, cames, anneaux et goupilles en acier inoxydable

Ø	PN	Longueur	Réf. ADG	Prix €/HT
1/2"	11	37	06AFA-15	
3/4"	18	40	06AFA-20	
1"	18	48	06AFA-26	
1"1/4	18	55	06AFA-33	
1"1/2	18	36	06AFA-40	
2"	18	62	06AFA-50	
2"1/2	11	86	06AFA-66	
3"	9	88	06AFA-80	
4"	7	78	06AFA-100	



06AMA

Adaptateur mâle / Type F / Corps aluminium /
Joint NBR noir sur coupleur / Axe, cames, anneaux et goupilles en acier inoxydable

Ø	PN	Longueur	Réf. ADG	Prix €/HT
1/2"	11	52	06AMA-15	
3/4"	18	57	06AMA-20	
1"	18	69	06AMA-26	
1"1/4	18	77	06AMA-33	
1"1/2	18	78	06AMA-40	
2"	18	87	06AMA-50	
2"1/2	11	98	06AMA-66	
3"	9	108	06AMA-80	
4"	7	118	06AMA-100	



Raccords rapides à cames - Aluminium



06ACA

Adaptateur cannelé / Type E / Corps aluminium /
Joint NBR noir sur coupleur / Axe, cames, anneaux et goupilles en acier inoxydable

Ø	PN	Longueur	Réf. ADG	Prix €/HT
1/2"	11	62	06ACA-15	
3/4"	18	76	06ACA-20	
1"	18	92	06ACA-26	
1"1/4	18	98	06ACA-33	
1"1/2	18	102	06ACA-40	
2"	18	117	06ACA-50	
2"1/2	11	129	06ACA-66	
3"	9	153	06ACA-80	
4"	7	168	06ACA-100	



06ABA

Adaptateur bouchon / Type DP / Corps aluminium /
Joint NBR noir sur coupleur / Axe, cames, anneaux et goupilles en acier inoxydable

Ø	PN	Longueur	Réf. ADG	Prix €/HT
1/2"	11	30	06ABA-15	
3/4"	18	36	06ABA-20	
1"	18	33	06ABA-26	
1"1/4	18	50	06ABA-33	
1"1/2	18	52	06ABA-40	
2"	18	58	06ABA-50	
2"1/2	11	59	06ABA-66	
3"	9	61	06ABA-80	
4"	7	65	06ABA-100	



06CFA

Coupleur femelle / Type D / Corps aluminium /
Joint NBR noir sur coupleur / Axe, cames, anneaux et goupilles en acier inoxydable

Ø	PN	Longueur	Réf. ADG	Prix €/HT
1/2"	11	46	06CFA-15	
3/4"	18	49	06CFA-20	
1"	18	60	06CFA-26	
1"1/4	18	70	06CFA-33	
1"1/2	18	73	06CFA-40	
2"	18	79	06CFA-50	
2"1/2	11	87	06CFA-66	
3"	9	92	06CFA-80	
4"	7	101	06CFA-100	



06CMA

Coupleur mâle / Type B / Corps aluminium /
Joint NBR noir sur coupleur / Axe, cames, anneaux et goupilles en acier inoxydable

Ø	PN	Longueur	Réf. ADG	Prix €/HT
1/2"	11	46	06CMA-15	
3/4"	18	49	06CMA-20	
1"	18	60	06CMA-26	
1"1/4	18	68	06CMA-33	
1"1/2	18	70	06CMA-40	
2"	18	79	06CMA-50	
2"1/2	11	85	06CMA-66	
3"	9	90	06CMA-80	
4"	7	101	06CMA-100	

- Utilisation : Irrigation, incendie, produits pétroliers, fluides compatibles.
- Limites de températures : -10°C à +60°C.
- PMS : 16 Bars.
- Raccordement : Filetage et taraudage BSP ISO 228/1.
- Normalisation : Conforme à la norme MIL-C 27487 ou DIN 2828.



Raccords rapides à cames - Aluminium



06CCA

Coupleur cannelé / Type C / Corps aluminium / Joint NBR noir sur coupleur / Axe, cames, anneaux et goupilles en acier inoxydable

Ø	PN	Longueur	Réf. ADG	Prix €/HT
1/2"	11	66	06CCA-15	
3/4"	18	85	06CCA-20	
1"	18	98	06CCA-26	
1"1/4	18	104	06CCA-33	
1"1/2	18	109	06CCA-40	
2"	18	124	06CCA-50	
2"1/2	11	135	06CCA-66	
3"	9	159	06CCA-80	
4"	7	169	06CCA-100	



06CBA

Coupleur bouchon / Type DC / Corps aluminium / Joint NBR noir sur coupleur / Axe, cames, anneaux et goupilles en acier inoxydable

Ø	PN	Longueur	Réf. ADG	Prix €/HT
1/2"	11	46	06CBA-15	
3/4"	18	47	06CBA-20	
1"	18	54	06CBA-26	
1"1/4	18	61	06CBA-33	
1"1/2	18	63	06CBA-40	
2"	18	70	06CBA-50	
2"1/2	11	72	06CBA-66	
3"	9	75	06CBA-80	
4"	7	78	06CBA-100	

- Utilisation : Irrigation, incendie, produits pétroliers, fluides compatibles.
- Limites de températures : -10°C à +60°C.
- PMS : 16 Bars.
- Raccordement : Filetage et taraudage BSP ISO 228/1.
- Normalisation : Conforme à la norme MIL-C 27487 ou DIN 2828.

Raccords rapides à cames - Laiton



06AFL

Adaptateur femelle / Type A / Corps laiton / Joint NBR noir sur coupleur / Axe, cames, anneaux et goupilles en acier inoxydable

Ø	PN	Longueur	Réf. ADG	Prix €/HT
1/2"	11	37	06AFL-15	
3/4"	18	40	06AFL-20	
1"	18	48	06AFL-26	
1"1/4	18	55	06AFL-33	
1"1/2	18	36	06AFL-40	
2"	18	62	06AFL-50	
2"1/2	11	86	06AFL-66	
3"	9	88	06AFL-80	
4"	7	78	06AFL-100	



06AML

Adaptateur mâle / Type F / Corps laiton / Joint NBR noir sur coupleur / Axe, cames, anneaux et goupilles en acier inoxydable

Ø	PN	Longueur	Réf. ADG	Prix €/HT
1/2"	11	52	06AML-15	
3/4"	18	57	06AML-20	
1"	18	69	06AML-26	
1"1/4	18	77	06AML-33	
1"1/2	18	78	06AML-40	
2"	18	87	06AML-50	
2"1/2	11	98	06AML-66	
3"	9	108	06AML-80	
4"	7	118	06AML-100	



Raccords rapides à cames - Laiton



06ACL

Adaptateur cannelé / Type E / Corps laiton / Joint NBR noir sur coupleur / Axe, cames, anneaux et goupilles en acier inoxydable

Ø	PN	Longueur	Réf. ADG	Prix €/HT
1/2"	11	62	06ACL-15	
3/4"	18	76	06ACL-20	
1"	18	92	06ACL-26	
1"1/4	18	98	06ACL-33	
1"1/2	18	102	06ACL-40	
2"	18	117	06ACL-50	
2"1/2	11	129	06ACL-66	
3"	9	153	06ACL-80	
4"	7	168	06ACL-100	



06ABL

Adaptateur bouchon / Type DP / Corps laiton / Joint NBR noir sur coupleur / Axe, cames, anneaux et goupilles en acier inoxydable

Ø	PN	Longueur	Réf. ADG	Prix €/HT
1/2"	11	30	06ABL-15	
3/4"	18	36	06ABL-20	
1"	18	33	06ABL-26	
1"1/4	18	50	06ABL-33	
1"1/2	18	52	06ABL-40	
2"	18	58	06ABL-50	
2"1/2	11	59	06ABL-66	
3"	9	61	06ABL-80	
4"	7	65	06ABL-100	

06CFL

Coupleur femelle / Type D / Corps laiton / Joint NBR noir sur coupleur / Axe, cames, anneaux et goupilles en acier inoxydable

Ø	PN	Longueur	Réf. ADG	Prix €/HT
1/2"	11	46	06CFL-15	
3/4"	18	49	06CFL-20	
1"	18	60	06CFL-26	
1"1/4	18	70	06CFL-33	
1"1/2	18	73	06CFL-40	
2"	18	79	06CFL-50	
2"1/2	11	87	06CFL-66	
3"	9	92	06CFL-80	
4"	7	101	06CFL-100	



06CML

Coupleur mâle / Type B / Corps laiton / Joint NBR noir sur coupleur / Axe, cames, anneaux et goupilles en acier inoxydable

Ø	PN	Longueur	Réf. ADG	Prix €/HT
1/2"	11	46	06CML-15	
3/4"	18	49	06CML-20	
1"	18	60	06CML-26	
1"1/4	18	68	06CML-33	
1"1/2	18	70	06CML-40	
2"	18	79	06CML-50	
2"1/2	11	85	06CML-66	
3"	9	90	06CML-80	
4"	7	101	06CML-100	

- Utilisation : Irrigation, incendie, produits pétroliers, fluides compatibles.
- Limites de températures : -10°C à +60°C.
- PMS : 16 Bars.
- Raccordement : Filetage et taraudage BSP Cylindrique ISO 228/1.
- Normalisation : Conforme à la norme MIL-C 27487 ou DIN 2828.



Raccords rapides à cames - Laiton



06CCL

Coupleur cannelé / Type C / Corps laiton / Joint NBR noir sur coupleur / Axe, cames, anneaux et goupilles en acier inoxydable

Ø	PN	Longueur	Réf. ADG	Prix €/HT
1/2"	11	66	06CCL-15	
3/4"	18	85	06CCL-20	
1"	18	98	06CCL-26	
1"1/4	18	104	06CCL-33	
1"1/2	18	109	06CCL-40	
2"	18	124	06CCL-50	
2"1/2	11	135	06CCL-66	
3"	9	159	06CCL-80	
4"	7	169	06CCL-100	



06CBL

Coupleur bouchon / Type DC / Corps laiton / Joint NBR noir sur coupleur / Axe, cames, anneaux et goupilles en acier inoxydable

Ø	PN	Longueur	Réf. ADG	Prix €/HT
1/2"	11	46	06CBL-15	
3/4"	18	47	06CBL-20	
1"	18	54	06CBL-26	
1"1/4	18	61	06CBL-33	
1"1/2	18	63	06CBL-40	
2"	18	70	06CBL-50	
2"1/2	11	72	06CBL-66	
3"	9	75	06CBL-80	
4"	7	78	06CBL-100	

- Utilisation : Irrigation, incendie, produits pétroliers, fluides compatibles.
- Limites de températures : -10°C à +60°C.
- PMS : 16 Bars.
- Raccordement : Filetage et taraudage BSP Cylindrique ISO 228/1.
- Normalisation : Conforme à la norme MIL-C 27487 ou DIN 2828.

Raccords rapides à cames - Inox 316



06AFI

Adaptateur femelle / Type A / Corps acier inoxydable 316 / Joint NBR noir sur coupleur / Axe, cames, anneaux et goupilles en acier inoxydable

Ø	PN	Longueur	Réf. ADG	Prix €/HT
1/2"	11	37	06AFI-15	
3/4"	18	40	06AFI-20	
1"	18	48	06AFI-26	
1"1/4	18	55	06AFI-33	
1"1/2	18	36	06AFI-40	
2"	18	62	06AFI-50	
2"1/2	16	86	06AFI-66	
3"	14	88	06AFI-80	
4"	7	78	06AFI-100	



06AMI

Adaptateur mâle / Type F / Corps acier inoxydable 316 / Joint NBR noir sur coupleur / Axe, cames, anneaux et goupilles en acier inoxydable

Ø	PN	Longueur	Réf. ADG	Prix €/HT
1/2"	11	52	06AMI-15	
3/4"	18	57	06AMI-20	
1"	18	69	06AMI-26	
1"1/4	18	77	06AMI-33	
1"1/2	18	78	06AMI-40	
2"	18	87	06AMI-50	
2"1/2	16	98	06AMI-66	
3"	14	108	06AMI-80	
4"	7	118	06AMI-100	



Raccords rapides à cames - Inox 316



06ACI

Adaptateur cannelé / Type E / Corps acier inoxydable 316 / Joint NBR noir sur coupleur / Axe, cames, anneaux et goupilles en acier inoxydable

Ø	PN	Longueur	Réf. ADG	Prix €/HT
1/2"	11	62	06ACI-15	
3/4"	18	76	06ACI-20	
1"	18	92	06ACI-26	
1"1/4	18	98	06ACI-33	
1"1/2	18	102	06ACI-40	
2"	18	117	06ACI-50	
2"1/2	16	129	06ACI-66	
3"	14	153	06ACI-80	
4"	7	168	06ACI-100	



06ABI

Adaptateur bouchon / Type DP / Corps acier inoxydable 316 / Joint NBR noir sur coupleur / Axe, cames, anneaux et goupilles en acier inoxydable

Ø	PN	Longueur	Réf. ADG	Prix €/HT
1/2"	11	30	06ABI-15	
3/4"	18	36	06ABI-20	
1"	18	33	06ABI-26	
1"1/4	18	50	06ABI-33	
1"1/2	18	52	06ABI-40	
2"	18	58	06ABI-50	
2"1/2	16	59	06ABI-66	
3"	14	61	06ABI-80	
4"	7	65	06ABI-100	



06CFI

Coupleur femelle / Type D / Corps acier inoxydable 316 / Joint NBR noir sur coupleur / Axe, cames, anneaux et goupilles en acier inoxydable

Ø	PN	Longueur	Réf. ADG	Prix €/HT
1/2"	11	46	06CFI-15	
3/4"	18	49	06CFI-20	
1"	18	60	06CFI-26	
1"1/4	18	70	06CFI-33	
1"1/2	18	73	06CFI-40	
2"	18	79	06CFI-50	
2"1/2	16	87	06CFI-66	
3"	14	92	06CFI-80	
4"	7	101	06CFI-100	



06CMI

Coupleur mâle / Type B / Corps acier inoxydable 316 / Joint NBR noir sur coupleur / Axe, cames, anneaux et goupilles en acier inoxydable

Ø	PN	Longueur	Réf. ADG	Prix €/HT
1/2"	11	46	06CMI-15	
3/4"	18	49	06CMI-20	
1"	18	60	06CMI-26	
1"1/4	18	68	06CMI-33	
1"1/2	18	70	06CMI-40	
2"	18	79	06CMI-50	
2"1/2	16	85	06CMI-66	
3"	14	90	06CMI-80	
4"	7	101	06CMI-100	

- Utilisation : Irrigation, incendie, produits pétroliers, fluides compatibles.
- Limites de températures : -10°C à +60°C.
- PMS : 16 Bars.
- Raccordement : Filetage et taraudage BSP Cylindrique ISO228/1.
- Normalisation : Conforme à la norme MIL-C 27487 ou DIN 2828.



Raccords rapides à cames - Inox 316



06CCI

Coupleur cannelé / Type C / Corps acier inoxydable 316 / Joint NBR noir sur coupleur / Axe, cames, anneaux et goupilles en acier inoxydable

Ø	PN	Longueur	Réf. ADG	Prix €/HT
1/2"	11	66	06CCI-15	
3/4"	18	85	06CCI-20	
1"	18	98	06CCI-26	
1"1/4	18	104	06CCI-33	
1"1/2	18	109	06CCI-40	
2"	18	124	06CCI-50	
2"1/2	16	135	06CCI-66	
3"	14	159	06CCI-80	
4"	7	169	06CCI-100	



06CBI

Coupleur bouchon / Type DC / Corps acier inoxydable 316 / Joint NBR noir sur coupleur / Axe, cames, anneaux et goupilles en acier inoxydable

Ø	PN	Longueur	Réf. ADG	Prix €/HT
1/2"	11	46	06CBI-15	
3/4"	18	47	06CBI-20	
1"	18	54	06CBI-26	
1"1/4	18	61	06CBI-33	
1"1/2	18	63	06CBI-40	
2"	18	70	06CBI-50	
2"1/2	16	72	06CBI-66	
3"	14	75	06CBI-80	
4"	7	78	06CBI-100	

- Utilisation : Irrigation, incendie, produits pétroliers, fluides compatibles.
- Limites de températures : -10°C à +60°C.
- PMS : 16 Bars.
- Raccordement : Filetage et taraudage BSP Cylindrique ISO228/1.
- Normalisation : Conforme à la norme MIL-C 27487 ou DIN 2828.

Raccords rapides à cames - Polypropylène



06AFP

Adaptateur femelle / Type A / Corps polypropylène renforcé 25% fibre de verre / Joint NBR noir sur coupleur / Axe, cames, anneaux et goupilles en acier inoxydable

Ø	PN	Longueur	Réf. ADG	Prix €/HT
1/2"	8	37	06AFP-15	
3/4"	10	40	06AFP-20	
1"	10	48	06AFP-26	
1"1/4	10	55	06AFP-33	
1"1/2	10	36	06AFP-40	
2"	10	62	06AFP-50	
3"	5	88	06AFP-80	
4"	5	78	06AFP-100	



06AMP

Adaptateur mâle / Type F / Corps polypropylène renforcé 25% fibre de verre / Joint NBR noir sur coupleur / Axe, cames, anneaux et goupilles en acier inoxydable

Ø	PN	Longueur	Réf. ADG	Prix €/HT
1/2"	8	52	06AMP-15	
3/4"	10	57	06AMP-20	
1"	10	69	06AMP-26	
1"1/4	10	77	06AMP-33	
1"1/2	10	78	06AMP-40	
2"	10	87	06AMP-50	
3"	5	108	06AMP-80	
4"	5	118	06AMP-100	



06ACP

Adaptateur cannelé / Type E / Corps polypropylène renforcé 25% fibre de verre / Joint NBR noir sur coupleur / Axe, cames, anneaux et goupilles en acier inoxydable

Ø	PN	Longueur	Réf. ADG	Prix €/HT
1/2"	8	62	06ACP-15	
3/4"	10	76	06ACP-20	
1"	10	92	06ACP-26	
1"1/4	10	98	06ACP-33	
1"1/2	10	102	06ACP-40	
2"	10	117	06ACP-50	
3"	5	153	06ACP-80	
4"	5	168	06ACP-100	



Raccords rapides à cames - Polypropylène



06ABP

Adaptateur bouchon / Type DP / Corps polypropylène renforcé 25% fibre de verre / Joint NBR noir sur coupleur / Axe, cames, anneaux et goupilles en acier inoxydable

Ø	PN	Longueur	Réf. ADG	Prix €/HT
1/2"	8	30	06ABP-15	
3/4"	10	36	06ABP-20	
1"	10	33	06ABP-26	
1"1/4	10	50	06ABP-33	
1"1/2	10	52	06ABP-40	
2"	10	58	06ABP-50	
3"	5	61	06ABP-80	
4"	5	65	06ABP-100	



06CFP

Coupleur femelle / Type D / Corps polypropylène renforcé 25% fibre de verre / Joint NBR noir sur coupleur / Axe, cames, anneaux et goupilles en acier inoxydable

Ø	PN	Longueur	Réf. ADG	Prix €/HT
1/2"	8	46	06CFP-15	
3/4"	10	49	06CFP-20	
1"	10	60	06CFP-26	
1"1/4	10	70	06CFP-33	
1"1/2	10	73	06CFP-40	
2"	10	79	06CFP-50	
3"	5	92	06CFP-80	
4"	5	101	06CFP-100	



06CMP

Coupleur mâle / Type B / Corps polypropylène renforcé 25% fibre de verre / Joint NBR noir sur coupleur / Axe, cames, anneaux et goupilles en acier inoxydable

Ø	PN	Longueur	Réf. ADG	Prix €/HT
1/2"	8	46	06CMP-15	
3/4"	10	49	06CMP-20	
1"	10	60	06CMP-26	
1"1/4	10	68	06CMP-33	
1"1/2	10	70	06CMP-40	
2"	10	79	06CMP-50	
3"	5	90	06CMP-80	
4"	5	101	06CMP-100	



06CCP

Coupleur cannelé / Type C / Corps polypropylène renforcé 25% fibre de verre / Joint NBR noir sur coupleur / Axe, cames, anneaux et goupilles en acier inoxydable

Ø	PN	Longueur	Réf. ADG	Prix €/HT
1/2"	8	66	06CCP-15	
3/4"	10	85	06CCP-20	
1"	10	98	06CCP-26	
1"1/4	10	104	06CCP-33	
1"1/2	10	109	06CCP-40	
2"	10	124	06CCP-50	
3"	5	159	06CCP-80	
4"	5	169	06CCP-100	



06CBP

Coupleur bouchon / Type DC / Corps polypropylène renforcé 25% fibre de verre / Joint NBR noir sur coupleur / Axe, cames, anneaux et goupilles en acier inoxydable

Ø	PN	Longueur	Réf. ADG	Prix €/HT
1/2"	8	46	06CBP-15	
3/4"	10	47	06CBP-20	
1"	10	54	06CBP-26	
1"1/4	10	61	06CBP-33	
1"1/2	10	63	06CBP-40	
2"	10	70	06CBP-50	
3"	5	75	06CBP-80	
4"	5	78	06CBP-100	

- Utilisation : Irrigation, incendie, produits pétroliers, fluides compatibles.
- Limites de températures : 0°C à +70°C.
- PMS : 10 Bars.
- Raccordement : Filetage et taraudage BSP Cylindrique.
- Normalisation : Conforme à la norme MIL-C 27487 ou DIN 2828.



— Raccords rapides à cames - Joints pour raccords rapides à cames

06J

Joint NBR noir / Limites de températures : -30°C à +120°C



Ø	Réf. ADG	Prix €/HT
1/2"	06J-15	
3/4"	06J-20	
1"	06J-26	
1"1/4	06J-33	
1"1/2	06J-40	
2"	06J-50	
2"1/2	06J-66	
3"	06J-80	
4"	06J-100	

06JP

Joint PTFE (Intérieur EPDM - enveloppe PTFE) noir / Limites de températures : -20°C à +100°C



Ø	Réf. ADG	Prix €/HT
1/2"	06JP-15	
3/4"	06JP-20	
1"	06JP-26	
1"1/4	06JP-33	
1"1/2	06JP-40	
2"	06JP-50	
2"1/2	06JP-66	
3"	06JP-80	
4"	06JP-100	

06JE

Joint EPDM noir / Limites de températures : -30°C à +140°C



Ø	Réf. ADG	Prix €/HT
1/2"	06JE-15	
3/4"	06JE-20	
1"	06JE-26	
1"1/4	06JE-33	
1"1/2	06JE-40	
2"	06JE-50	
2"1/2	06JE-66	
3"	06JE-80	
4"	06JE-100	

06JV

Joint FKM vert / Limites de températures : -30°C à +200°C



Ø	Réf. ADG	Prix €/HT
1/2"	06JV-15	
3/4"	06JV-20	
1"	06JV-26	
1"1/4	06JV-33	
1"1/2	06JV-40	
2"	06JV-50	
2"1/2	06JV-66	
3"	06JV-80	
4"	06JV-100	



— Manomètres - boîtier ABS

M40VP

Raccord vertical conique / Boîtier ABS / Raccord laiton / Vitre méthacrylate / Classe 1,6 / Mécanisme : Tube bourdon laiton / Protection : IP 54 / Non remplissable



Échelle	Ø	Réf. ADG	Prix €/HT
0 + 1 bar	40	1/8"G	M40VP-1
0 + 1,6 bar			M40VP-1.6
0 + 2,5 bar			M40VP-2.5
0 + 4 bar			M40VP-4
0 + 6 bar			M40VP-6
0 + 10 bar			M40VP-10
0 + 12 bar			M40VP-12
0 + 16 bar			M40VP-16
0 + 25 bar			M40VP-25
0 + 40 bar			M40VP-40

M40AP

Raccord axial conique / Boîtier ABS / Raccord laiton / Vitre méthacrylate / Classe 1,6 / Mécanisme : Tube bourdon laiton / Protection : IP 54 / Non remplissable



Échelle	Ø	Réf. ADG	Prix €/HT
0 + 1 bar	40	1/8"G	M40AP-1
0 + 1,6 bar			M40AP-1.6
0 + 2,5 bar			M40AP-2.5
0 + 4 bar			M40AP-4
0 + 6 bar			M40AP-6
0 + 10 bar			M40AP-10
0 + 12 bar			M40AP-12
0 + 16 bar			M40AP-16
0 + 25 bar			M40AP-25
0 + 40 bar			M40AP-40

M50VP

Raccord vertical conique / Boîtier ABS / Raccord laiton / Vitre méthacrylate / Classe 1,6 / Mécanisme : Tube bourdon laiton / Protection : IP 54 / Non remplissable



Échelle	Ø	Réf. ADG	Prix €/HT
0 + 1 bar	50	1/4"G	M50VP-1
0 + 1,6 bar			M50VP-1.6
0 + 2,5 bar			M50VP-2.5
0 + 4 bar			M50VP-4
0 + 6 bar			M50VP-6
0 + 10 bar			M50VP-10
0 + 12 bar			M50VP-12
0 + 16 bar			M50VP-16
0 + 25 bar			M50VP-25
0 + 40 bar			M50VP-40

M50AP

Raccord axial conique / Boîtier ABS / Raccord laiton / Vitre méthacrylate / Classe 1,6 / Mécanisme : Tube bourdon laiton / Protection : IP 54 / Non remplissable



Échelle	Ø	Réf. ADG	Prix €/HT
0 + 1 bar	50	1/4"G	M50AP-1
0 + 1,6 bar			M50AP-1.6
0 + 2,5 bar			M50AP-2.5
0 + 4 bar			M50AP-4
0 + 6 bar			M50AP-6
0 + 10 bar			M50AP-10
0 + 12 bar			M50AP-12
0 + 16 bar			M50AP-16
0 + 25 bar			M50AP-25
0 + 40 bar			M50AP-40

- Utilisation : Pour fluides gazeux et liquides, non visqueux et non cristallisants.
- Limites de températures : 0°C à +60°C.
- Graduation : Bars/PSI.



Manomètres - boîtier ABS

M63VP

Raccord vertical conique / Boîtier ABS /
Raccord laiton / Vitre méthacrylate / Classe 1,6 /
Mécanisme : Tube bourdon laiton / Protection : IP 54 /
Non remplissable



Échelle	Ø		Réf. ADG	Prix €/HT
0 + 1 bar	63	1/4"G	M63VP-1	
0 + 1,6 bar			M63VP-1.6	
0 + 2,5 bar			M63VP-2.5	
0 + 4 bar			M63VP-4	
0 + 6 bar			M63VP-6	
0 + 10 bar			M63VP-10	
0 + 12 bar			M63VP-12	
0 + 16 bar			M63VP-16	
0 + 25 bar			M63VP-25	
0 + 40 bar			M63VP-40	

M63AP

Raccord axial conique / Boîtier ABS / Raccord laiton /
Vitre méthacrylate / Classe 1,6 / Mécanisme : Tube
bourdon laiton / Protection : IP 54 / Non remplissable



Échelle	Ø		Réf. ADG	Prix €/HT
0 + 1 bar	63	1/4"G	M63AP-1	
0 + 1,6 bar			M63AP-1.6	
0 + 2,5 bar			M63AP-2.5	
0 + 4 bar			M63AP-4	
0 + 6 bar			M63AP-6	
0 + 10 bar			M63AP-10	
0 + 12 bar			M63AP-12	
0 + 16 bar			M63AP-16	
0 + 25 bar			M63AP-25	
0 + 40 bar			M63AP-40	

- Utilisation : Pour fluides gazeux et liquides, non visqueux et non cristallisants.
- Limites de températures : 0°C à +60°C.
- Graduation : Bars/PSI.

Manomètres - boîtier inox à bain de glycérine

MG50VI

Raccord vertical cylindrique / Boîtier AISI 304 /
Raccord laiton / Vitre méthacrylate / Classe 1,6 /
Mécanisme : Tube bourdon laiton / Protection : IP 65 /
Liquide amortisseur : Glycérine



Échelle	Ø		Réf. ADG	Prix €/HT
-1 + 0 bar	50	1/4"G	MG50VI-1+0	
0 + 1 bar			MG50VI-1	
0 + 1,6 bar			MG50VI-1.6	
0 + 2,5 bar			MG50VI-2.5	
0 + 4 bar			MG50VI-4	
0 + 6 bar			MG50VI-6	
0 + 10 bar			MG50VI-10	
0 + 16 bar			MG50VI-16	
0 + 25 bar			MG50VI-25	
0 + 40 bar			MG50VI-40	
0 + 60 bar			MG50VI-60	
0 + 100 bar			MG50VI-100	
0 + 160 bar			MG50VI-160	
0 + 250 bar			MG50VI-250	

MG50AI

Raccord axial cylindrique / Boîtier AISI 304 /
Raccord laiton / Vitre méthacrylate / Classe 1,6 /
Mécanisme : Tube bourdon laiton / Protection : IP 65 /
Liquide amortisseur : Glycérine



Échelle	Ø		Réf. ADG	Prix €/HT
-1 + 0 bar	50	1/4"G	MG50AI-1+0	
0 + 1 bar			MG50AI-1	
0 + 1,6 bar			MG50AI-1.6	
0 + 2,5 bar			MG50AI-2.5	
0 + 4 bar			MG50AI-4	
0 + 6 bar			MG50AI-6	
0 + 10 bar			MG50AI-10	



Manomètres - boîtier inox à bain de glycérine

MG50AI

Raccord axial cylindrique / Boîtier AISI 304 /
Raccord laiton / Vitre méthacrylate / Classe 1,6 /
Mécanisme : Tube bourdon laiton / Protection : IP 65 /
Liquide amortisseur : Glycérine



Échelle	Ø		Réf. ADG	Prix €/HT
0 + 16 bar	50	1/4"G	MG50AI-16	
0 + 25 bar			MG50AI-25	
0 + 40 bar			MG50AI-40	
0 + 60 bar			MG50AI-60	
0 + 100 bar			MG50AI-100	
0 + 160 bar			MG50AI-160	
0 + 250 bar			MG50AI-250	

MG63VI

Raccord vertical cylindrique / Boîtier AISI 304 /
Raccord laiton / Vitre méthacrylate / Classe 1,6 /
Mécanisme : Tube bourdon laiton / Protection : IP 65 /
Liquide amortisseur : Glycérine



Échelle	Ø		Réf. ADG	Prix €/HT
-1 + 0 bar	63	1/4"G	MG63VI-1+0	
0 + 1 bar			MG63VI-1	
0 + 1,6 bar			MG63VI-1.6	
0 + 2,5 bar			MG63VI-2.5	
0 + 4 bar			MG63VI-4	
0 + 6 bar			MG63VI-6	
0 + 10 bar			MG63VI-10	
0 + 16 bar			MG63VI-16	
0 + 25 bar			MG63VI-25	
0 + 40 bar			MG63VI-40	
0 + 60 bar			MG63VI-60	
0 + 100 bar			MG63VI-100	
0 + 160 bar			MG63VI-160	
0 + 250 bar			MG63VI-250	
0 + 400 bar			MG63VI-400	
0 + 600 bar			MG63VI-600	

MG63AI

Raccord axial cylindrique / Boîtier AISI 304 /
Raccord laiton / Vitre méthacrylate / Classe 1,6 /
Mécanisme : Tube bourdon laiton / Protection : IP 65 /
Liquide amortisseur : Glycérine



Échelle	Ø		Réf. ADG	Prix €/HT
-1 + 0 bar	63	1/4"G	MG63AI-1+0	
0 + 1 bar			MG63AI-1	
0 + 1,6 bar			MG63AI-1.6	
0 + 2,5 bar			MG63AI-2.5	
0 + 4 bar			MG63AI-4	
0 + 6 bar			MG63AI-6	
0 + 10 bar			MG63AI-10	
0 + 16 bar			MG63AI-16	
0 + 25 bar			MG63AI-25	
0 + 40 bar			MG63AI-40	
0 + 60 bar			MG63AI-60	
0 + 100 bar			MG63AI-100	
0 + 160 bar			MG63AI-160	
0 + 250 bar			MG63AI-250	
0 + 400 bar			MG63AI-400	
0 + 600 bar			MG63AI-600	

- Utilisation : Pour fluides gazeux et liquides, non visqueux et non cristallisants.
- Limites de températures : 0°C à +60°C.
- Graduation : BAR/PSI



Manomètres - boîtier inox à bain de glycérine

MG100VI

Raccord vertical cylindrique / Boîtier AISI 304 / Raccord laiton / Vitre méthacrylate / Classe 1,6 / Mécanisme : Tube bourdon laiton / Protection : IP 65 / Liquide amortisseur : Glycérine



Échelle	Ø	Réf. ADG	Prix €/HT
-1 + 0 bar	100	1/2"G	MG100VI-1+0
0 + 1 bar			MG100VI-1
0 + 1,6 bar			MG100VI-1.6
0 + 2,5 bar			MG100VI-2.5
0 + 4 bar			MG100VI-4
0 + 6 bar			MG100VI-6
0 + 10 bar			MG100VI-10
0 + 16 bar			MG100VI-16
0 + 25 bar			MG100VI-25
0 + 40 bar			MG100VI-40
0 + 60 bar			MG100VI-60
0 + 100 bar			MG100VI-100
0 + 160 bar			MG100VI-160
0 + 250 bar			MG100VI-250
0 + 400 bar			MG100VI-400
0 + 600 bar			MG100VI-600

MG100AI

Raccord axial cylindrique / Boîtier AISI 304 / Raccord laiton / Vitre méthacrylate / Classe 1,6 / Mécanisme : Tube bourdon laiton / Protection : IP 65 / Liquide amortisseur : Glycérine



Échelle	Ø	Réf. ADG	Prix €/HT
-1 + 0 bar	100	1/2"G	MG100AI-1+0
0 + 1 bar			MG100AI-1
0 + 1,6 bar			MG100AI-1.6
0 + 2,5 bar			MG100AI-2.5
0 + 4 bar			MG100AI-4
0 + 6 bar			MG100AI-6
0 + 10 bar			MG100AI-10
0 + 16 bar			MG100AI-16
0 + 25 bar			MG100AI-25
0 + 40 bar			MG100AI-40
0 + 60 bar			MG100AI-60
0 + 100 bar			MG100AI-100
0 + 160 bar			MG100AI-160
0 + 250 bar			MG100AI-250
0 + 400 bar			MG100AI-400
0 + 600 bar			MG100AI-600

- Utilisation : Pour fluides gazeux et liquides, non visqueux et non cristallisants.
- Limites de températures : 0°C à +60°C.
- Graduation : BAR/PSI



Accessoires pour manomètres - Robinets d'isolement pour manomètres

1040MF

Robinet à décompression / Corps laiton CW617N / À décompression / Levier laiton revêtu PVC



Ø	Écartement	Réf. ADG	Prix €/HT
1/4"	46	1040MF-8	
1/2"	56	1040MF-15	

1041MF

Robinet avec bride étalon Ø40 x 5 / Corps laiton CW617N / À décompression / Levier laiton revêtu PVC



Ø	Écartement	Réf. ADG	Prix €/HT
1/4"	60	1041MF-8	
1/2"	74	1041MF-15	

- Utilisation : Pour fluides gazeux et liquides, non visqueux et non cristallisants.
- TMS : 90°C.
- PMS : 15 Bars.

102MFD

Vanne à sphère à décompression / Série mini / Mâle/Femelle / PMS : 10 Bars / Corps laiton CW614N UNI-EN 12164 chromé / Sphère laiton CW614N UNI-EN 12164 chromé / Joint de sphère PTFE / Joint d'axe NBR / Poignée nylon noir



Ø	Écartement	Réf. ADG	Prix €/HT
1/4"	40	102MFD-8	
1/2"	44	102MFD-15	

- Utilisation : Fluides courants compatibles.
- Limites de températures : -10°C à +90°C.
- PMS : 10 Bars.
- Raccordement : BSP cylindrique.

RPM

Vanne à sphère à décompression / Mâle / Écrou femelle tournant / Corps laiton nickelé



Ø	Écartement	Réf. ADG	Prix €/HT
1/4"	60.5	RPM-8	
1/2"	79.8	RPM-15	

- Utilisation : Pour fluides gazeux et liquides, non visqueux et non cristallisants.
- Limites de températures : -20°C à +60°C.
- PMS : 40 Bars.
- Raccordement : Mâle - Écrou femelle tournant.

Autres accessoires pour manomètres

CX

Colerette avant inox pour manomètre DN63



Ø	Réf. ADG	Prix €/HT
63	CX-63	

E

Étrier inox pour fixation manomètre DN63



Ø	Réf. ADG	Prix €/HT
63	E-63	



Réducteurs de pression - À piston en laiton matricé - Série "mignon"



910FF

Femelle/Femelle / Laiton brut / Corps laiton CW617N-DW / Taraudages et filetages BSP cylindrique 228/1

DN	Ø	Hauteur (mm)	Écartement	Réf. ADG	Prix €/HT
12	3/8"	107	60	910FF-12	
15	1/2"	107	60	910FF-15	
20	3/4"	107	60	910FF-20	

- Utilisation : Tous fluides courants compatibles filtrés en amont, air comprimé.
- Limites de températures : +5°C à +80°C.
- Pression amont maximum : 10 Bars.
- Pression avale : 1 à 4 Bars.
- Montage : Toutes positions.

Emplacement selon l'installation :

Maison individuelle et petit habitat collectif :

Le réducteur de pression d'eau est placé immédiatement après le compteur d'eau, pour agir sur l'ensemble du réseau. Attention à ne pas le placer à l'entrée du ballon d'eau chaude, ce qui conduirait à un déséquilibre des pressions dans le réseau.

Immeuble de plus de 6 niveaux :

Différentes dispositions sont à prendre, en fonction de la pression du réseau d'adduction d'eau.

Nos réducteurs de pression sont tous équipés de prise manomètre 1/4" et sont tous pré-tarés à l'usine à 3 Bars.

Réducteurs de pression - À piston en laiton matricé - Série industrie



910

Femelle/Femelle / Corps laiton CW617N-DW / Siège en acier inoxydable / Taraudages BSP cylindrique ISO 228/1

DN	Ø	Hauteur (mm)	Écartement	Réf. ADG	Prix €/HT
15	1/2"	120	112	910-15	
20	3/4"	120	135	910-20	
25	1"	160	140	910-26	
30	1"1/4	220	170	910-33	
40	1"1/2	220	175	910-40	
50	2"	250	200	910-50	
65	2"1/2	260		910-66	
80	3"	285		910-80	
100	4"	310		910-100	



Réducteurs de pression - À piston en laiton matricé - Série industrie



910U

2 Raccords union mâles / Corps laiton CW617N-DW / Siège en acier inoxydable / Taraudages et filetages BSP cylindrique ISO 228/1

DN	Ø	Hauteur (mm)	Écartement	Réf. ADG	Prix €/HT
15	1/2"	120	112	910U-15	
20	3/4"	120	134	910U-20	
25	1"	160	140	910U-26	
30	1"1/4	220	185	910U-33	
40	1"1/2	220	190	910U-40	
50	2"	250	260	910U-50	

910UF

2 Raccords union femelles / Corps laiton CW617N-DW / Siège en acier inoxydable / Taraudages et filetages BSP cylindrique ISO 228/1

DN	Ø	Hauteur (mm)	Écartement	Réf. ADG	Prix €/HT
15	1/2"	120	112	910UF-15	
20	3/4"	120	135	910UF-20	
25	1"	160	140	910UF-26	
30	1"1/4	220	170	910UF-33	
40	1"1/2	220	175	910UF-40	
50	2"	250	200	910UF-50	

- Utilisation : Tous fluides courants compatibles filtrés en amont, air comprimé.
- Limites de températures : +5°C à +80°C.
- Pression amont maximum : 25 Bars.
- Pression avale : 1 à 6 Bars.



Réducteurs de pression - À piston en laiton matricé - Série NF



915C

Femelle/Femelle / Corps laiton CW617N-DW nickelé / Siège en acier inoxydable / Taraudage BSP cylindrique ISO 228/1 / Prise pour manomètre axial 1/4" / Joint torique EPDM / Piston avec siège compensé

DN	Ø	Hauteur (mm)	Écartement	Réf. ADG	Prix €/HT
15	1/2"	127	77	915C-15	
20	3/4"	124	85	915C-20	

- Utilisation : Tous fluides courants compatibles filtrés en amont.
- Limites de températures : 0°C à +80°C.
- Pression amont maximum : 25 Bars.
- Pression avale : 1 à 6 Bars.
- Normalisations : NF



__ Réducteurs de pression - En bronze à membrane



920

Femelle/Femelle / Corps bronze / Siège en acier inoxydable / Taraudage BSP cylindrique ISO 228/1

DN	Ø	Écartement	Réf. ADG	Prix €/HT
15	1/2"	79	920-15	
20	3/4"	91	920-20	
25	1"	100	920-26	



920M

Membrane

DN	Réf. ADG	Prix €/HT
15	920M-15	
20	920M-20	
25	920M-26	

Nos réducteurs de pression sont tous équipés de prise pour manomètre axial 1/4" et sont tous pré-tarés à l'usine à 3 Bars.

- Utilisation : Tous fluides courants compatibles filtrés en amont, air comprimé.
- Limites de températures : +5°C à +80°C.
- Pression amont maximum : 25 Bars.
- Pression avale : 0,5 à 7 Bars



__ Réducteurs de pression à membrane intégrée



Isobar + MG



Isobar + MG (version composite)

ISO CCMG ISO MG

Réducteur de pression à membrane / Version laiton ou composite / Sorties filetées / Raccords multi-filetés réversibles en option

Désignations	DN	Raccordements	Réf. CLS	Prix €/HT
Isobar+ MG 20 FF sans raccord	20	FF 20x27 - 3/4"	-	
Isobar+ MG 20 FF livré avec 2 raccords multifiletés réversibles	15/20	16 combinaisons	REDPLUS	
Isobar+ MG 20 FF CC* sans raccord	20	FF 20x27 - 3/4"	-	
Isobar+ MG 20 FF CC* livré avec 2 raccords multifiletés réversibles	15/20	16 combinaisons	-	
Isobar+ MG 20 FF CC* livré avec 1 raccord multifileté réversible et 1 écrou prisonnier tournant	15/20	15 combinaisons	-	

* Technologie composite

Plus d'informations sur le réducteur de pression ISOBAR + MG à la page suivante.

ISOBAR+ MG

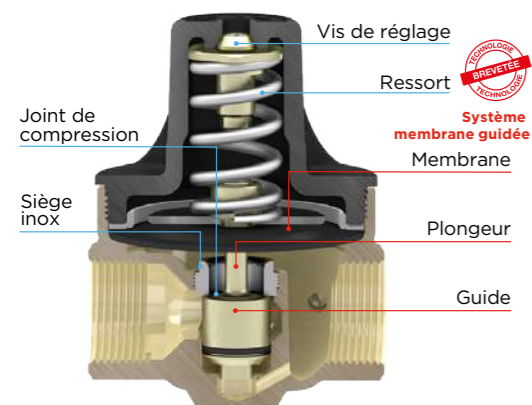
Réducteur de pression à membrane intégrée

Pour une eau froide et eau chaude avec raccords multifiletés réversibles et/ou écrou tournant prisonnier



Isobar+ MG

Isobar+ MG (version composite)



Les +

CONFORT ET ÉCONOMIE

réducteur de pression, pour l'habitat domestique, pour une distribution régulière et confortable (sans éclaboussures ou jets d'eau intempestifs), disponibles en plusieurs variantes pour répondre à toutes les conditions d'utilisation, économie d'eau de 20% à 30%

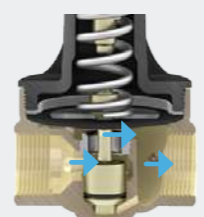
FACILITÉ D'INSTALLATION

connexions avec raccords multifiletés réversibles et/ou écrou tournant prisonnier, compatibilité avec toutes installations existantes en DN 15 et DN 20

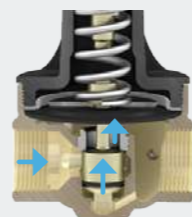
INNOVATION

technologie brevetée, système membrane guidée pour une pression augmentée à la fermeture du robinet créant un effort de compression sur le mécanisme

- Technologie brevetée
- Triple fonction : réduit, régule et sécurise
- Différentes combinaisons de raccords
- Certifications
- Technologie composite
- Pression réglable



Fonctionnement avec écoulement d'eau

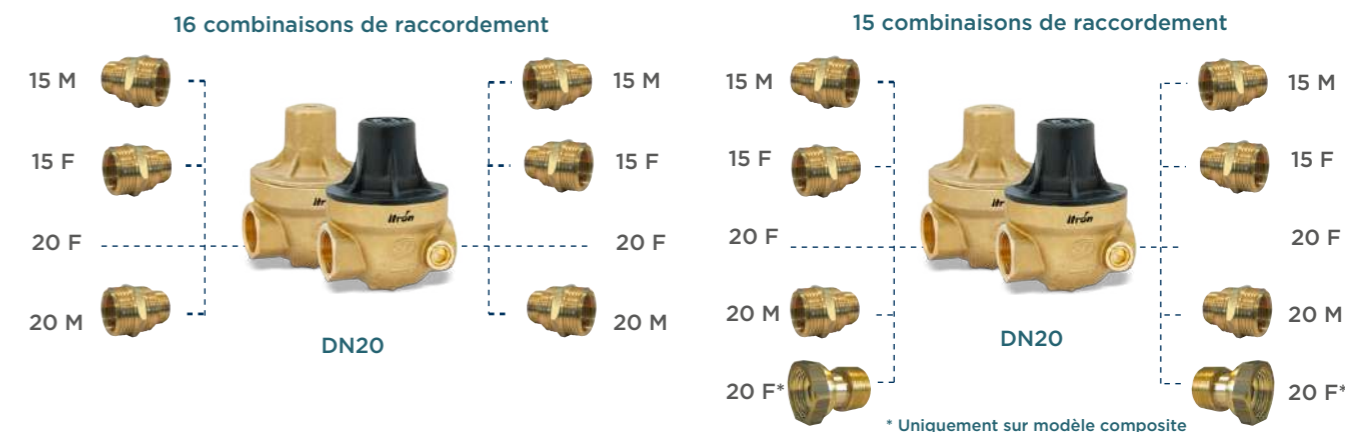


Fonctionnement sans écoulement d'eau

Caractéristiques métrologiques

Modèles	Calibres	Raccordements
Isobar+ MG 20 FF sans raccord	20	FF 20x27 - 3/4"
Isobar+ MG 20 FF livré avec 2 raccords multifiletés réversibles	15/20	16 combinaisons
Isobar+ MG 20 FF CC* sans raccord	20	FF 20x27 - 3/4"
Isobar+ MG 20 FF CC* livré avec 2 raccords multifiletés réversibles	15/20	16 combinaisons
Isobar+ MG 20 FF CC* livré avec 1 raccord multifileté réversible et 1 écrou prisonnier tournant	15/20	15 combinaisons

(*) Technologie composite



* Uniquement sur modèle composite

Caractéristiques techniques / dimensions

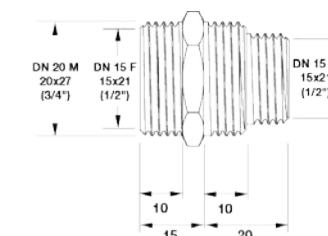
Calibre / Modèle DN	mm	20	26
Autres caractéristiques			
Température de fonctionnement	°C	Eau froide et eau chaude jusqu'à 80	
Pression amont max	bar	25	
Réglage sur site de la pression aval	bar	1,5 à 4,5 via vis de réglage 6 pans creux	
Préréglage d'usine de la pression aval	bar	3	
Vérification du réglage sur site		Possible via 2 prises manométriques latérales	
Purge sur site		Possible via 2 prises manométriques latérales	
Installation		Toutes positions	
Dimensions	laiton	mm	Ø 72 - H 95 x L 75
	composite	mm	Ø 72 - H 99 x L 75
Poids	laiton	g	835
	composite	g	585

COMPLÉMENT DE GAMME, DN 26 AU DN 100

Pour les diamètres de raccordement plus importants, des réducteurs de pression sont disponibles en COMPLÉMENT DE L'ISOBAR+MG :

- L'ISOBAR+ CC DN 26
- Le MEGABAR version OR

qui accepte jusqu'à 40 bars de pression (du DN 60 à 100) amont et est proposé du DN 30 au DN 100. Pour plus d'informations, nous consulter.





__ Soupapes laiton tarées-plombées - Échappement canalisé



725M

Clapet métal / Corps laiton CW617N du 3/8" au 2"
/ Corps bronze du 2"1/2 au 3"

DN	Réf. ADG	Prix €/HT
1/2"	725M-15	
3/4"	725M-20	
1"	725M-26	
1"1/4	725M-33	
1"1/2	725M-40	
2"	725M-50	
2"1/2	725M-66	
3"	725M-80	

* Nous consulter pour délai de livraison.

- Utilisation : Pour eau, air et fluides compatibles.
- Limites de températures :
Clapet métal : 0°C à + 220°C (Réf. ADG 725M).
Clapet PTFE : 0°C à +180°C (Réf. ADG 726T).
- Plage de tarage : 2 à 12 Bars (à préciser lors de la commande).



726T

Clapet PTFE / Corps laiton CW617N du 3/8" au 2"
/ Corps bronze du 2"1/2 au 3"

DN	Réf. ADG	Prix €/HT
3/8"	726T-12	
1/2"	726T-15	
3/4"	726T-20	
1"	726T-26	
1"1/4	726T-33	
1"1/2	726T-40	
2"	726T-50	
2"1/2	726T-66	
3"	726T-80	

* Nous consulter pour délai de livraison.

- Raccordement : Femelle / Femelle soudé BSP cylindrique ISO 228/1.
- Normalisation : Certificat de tarage et de conformité PED 97/23/CE fournis.

Les soupapes laiton tarées et plombées ont une plage de précision pouvant aller de +10% à l'ouverture à -20% à la fermeture totale.



__ Soupapes laiton tarées-plombées - Échappement libre



727

Clapet métal / Corps laiton

DN	Réf. ADG	Prix €/HT
1/4"	727-8	
3/8"	727-12	
1/2"	727-15	
3/4"	727-20	
1"	727-26	
1"1/4	727-33	
1"1/2	727-40	
2"	727-50	

- Utilisation : Pour air comprimé.
- Limites de températures :
Clapet métal : 0°C à + 220°C (Réf. ADG 727).
Clapet PTFE : 0°C à +180°C (Réf. ADG 727T).



727T

Clapet PTFE / Corps laiton

DN	Réf. ADG	Prix €/HT
1/4"	727T-8	
3/8"	727T-12	
1/2"	727T-15	
3/4"	727T-20	
1"	727T-26	
1"1/4	727T-33	
1"1/2	727T-40	
2"	727T-50	

- Plage de tarage : 2 à 10 Bars (à préciser lors de la commande).
- Raccordement : Mâle BSP cylindrique.
Normalisation : Certificat de tarage et de conformité PED 97/23/CE fournis.



__ Soupapes laiton réglables - Échappement canalisé

722M

Clapet métal / Corps laiton CW617N du 3/8" au 2" / Corps bronze du 2"1/2 au 3" / Plage de tarage : 2 à 10 Bars



DN	Réf. ADG	Prix €/HT
3/8"	722M-12	
1/2"	722M-15	
3/4"	722M-20	
1"	722M-26	
1"1/4	722M-33	
1"1/2	722M-40	
2"	722M-50	
2"1/2	722M-66	
3"	722M-80	

722T

Clapet PTFE / Corps laiton CW617N du 3/8" au 2" / Corps bronze du 2"1/2 au 3" / Plage de tarage : 2 à 10 Bars



DN	Réf. ADG	Prix €/HT
3/8"	722T-12	
1/2"	722T-15	
3/4"	722T-20	
1"	722T-26	
1"1/4	722T-33	
1"1/2	722T-40	
2"	722T-50	
2"1/2	722T-66	
3"	722T-80	

- Utilisation : Pour eau, air et fluides compatibles.
- Limites de températures :
Clapet métal : 0°C à +220°C (Réf. ADG 722M).
Clapet PTFE : 0°C à +180°C (Réf. ADG 722T et 724).

- Raccordement : Femelle / Femelle coudé BSP cylindrique ISO 228/1.



__ Soupapes laiton réglables - Échappement canalisé

724

Clapet PTFE avec levier / Corps laiton CW617N du 3/8" au 2" / Corps bronze du 2"1/2 au 3" / Plage de tarage : 2 à 10 Bars



DN	Réf. ADG	Prix €/HT
1/2"	724-15	
3/4"	724-20	
1"	724-26	
1"1/4	724-33	
1"1/2	724-40	
2"	724-50	

Pré-tarage 2 à 10 Bars sur demande sans certificat.

__ Soupapes laiton réglables - Échappement libre

723

Clapet PTFE / Corps laiton



DN	Réf. ADG	Prix €/HT
1/4"	723-8	
3/8"	723-12	
1/2"	723-15	
3/4"	723-20	
1"	723-26	
1"1/4	723-33	
1"1/2	723-40	
2"	723-50	

Pré-tarage 2 à 10 Bars sur demande sans certificat.

- Utilisation : Pour air comprimé.
- Limites de températures : -10°C à +180°C.
- Plage de tarage : 2 à 12 Bars.
- Raccordement : Mâle BSP cylindrique ISO 228/1.
- Normalisation : UNI EN ISO 228-1:2003, Essais conformes EN 12516-3:2003



__ Filtres en Y à tamis - Taraudés - ADG Séries



625

Filtre en Y / Corps et bouchon laiton CW617N-DW matricé à chaud (Sauf du 2"1/2 au 4") / Joint de bouchon PTFE / Tamis inox 304 amovible

Ø	Écartement	Maille (mm)	PMS (Bars)	Réf. ADG	Prix €/HT
1/4"	46	0,5	16	625-8	
3/8"	46	0,5	16	625-12	
1/2"	56,5	0,5	16	625-15	
3/4"	66	0,5	16	625-20	
1"	74	0,5	16	625-26	
1"1/4	96	0,5	16	625-33	
1"1/2	104	0,5	16	625-40	
2"	125	0,5	16	625-50	
2"1/2	146	0,5	16	625-66	
3"	170	0,5	16	625-80	
4"	210	0,5	16	625-100	

- Utilisation : Réseau d'adduction et distribution d'eau, chauffage, industrie sauf vapeur, climatisation.
- Limites de températures : -10°C à +110°C.
- Raccordement : BSP Cylindrique ISO 228/1.

- Montages : Horizontal ou vertical avec fluides descendants.
- Normalisations : Directive 2014/68/UE : Produits exclus (articles 1, §2.b).



601R

Filtre en Y avec robinet de rinçage / Robinet de purge en laiton CW617N-DW avec levier aluminium / Joint de sphère PTFE / Joint de bouchon PTFE / Tamis inox 304 amovible

Ø	Écartement	Maille (mm)	PMS (Bars)	Réf. ADG	Prix €/HT
1/2"	55	0,5	16	601R-15	
3/4"	66	0,5	16	601R-20	
1"	75	0,5	16	601R-26	
1"1/4	86	0,5	16	601R-33	
1"1/2	98	0,5	16	601R-40	
2"	113	0,5	16	601R-50	

- Utilisation : Réseau d'adduction et distribution d'eau, chauffage, industrie sauf vapeur, climatisation.
- Limites de températures : 0°C à +100°C.
- Raccordement : BSP Cylindrique ISO 228/1.

- Montages : Horizontal ou vertical avec fluides descendants
- Normalisations : Directive 2014/68/UE : Produits exclus (articles 1, §2.b).



__ Filtres en Y à tamis - Taraudés - Série forte



600

Laiton matricé / Corps et bouchon en laiton CW617N-DW matricé à chaud / Tamis inox 304 démontable / Joint torique de bouchon NBR

Ø	Écartement	Maille (mm)	PMS (Bars)	Réf. ADG	Prix €/HT
1/4"	55	0,5	20	600-8	
3/8"	55	0,5	20	600-12	
1/2"	58	0,5	20	600-15	
3/4"	70	0,5	20	600-20	
1"	87	0,5	20	600-26	
1"1/4	96	0,5	20	600-33	
1"1/2	106	0,5	20	600-40	
2"	126	0,5	20	600-50	
2"1/2	150	0,8	16	600-66	
3"	169	0,8	16	600-80	
4"	219	0,8	16	600-100	

- Utilisation : Réseau d'adduction et distribution d'eau, hydraulique, chauffage, industrie sauf vapeur, climatisation.
- Limites de températures : -20°C à +110°C en l'absence de vapeur.

- Raccordement : BSP Cylindrique ISO 228/1.
- Montages : Horizontal ou vertical avec fluides descendants.



607

Tamis inox pour filtres Réf. 600

Pour filtre	Maille (mm)	Longueur	Réf. ADG	Prix €/HT
1/4"	0,5	32	607-8	
3/8"	0,5	32	607-12	
1/2"	0,5	32	607-15	
3/4"	0,5	41	607-20	
1"	0,5	47	607-26	
1"1/4	0,5	50	607-33	
1"1/2	0,5	57	607-40	
2"	0,5	70	607-50	
2"1/2	0,8	83,5	607-66	
3"	0,8	89,5	607-80	
4"	0,8	129,5	607-100	

JT

Joint torique de bouchon pour filtres Réf. 600

Ø	Réf. ADG	Prix €/HT
1/4"		
3/8"	JT-1	
1/2"		
3/4"	JT-2	
1"	JT-3	
1"1/4	JT-4	
1"1/2	JT-5	
2"	JT-6	
2"1/2	JT-7	
3"	JT-8	
4"	JT-9	



__ Filtres en Y à tamis - Taraudés - Série mercure magnéto



600M

Corps laiton CW617N / Tamis inox 304 / Joint torique NBR / Aimant 4000 Gauss

Ø	Écartement	Maille (mm)	PMS (Bars)	Réf. ADG	Prix €/HT
1"	87	1	10	600M-26	

- Utilisation : Système de chauffage, eau, air, eau glycolée (max 30%).
- Limites de températures : 0°C à +130°C.
- Raccordement : BSP Cylindrique ISO 228/1

Le filtre avec aimant offre un avantage dans l'élimination des particules de fer. Ces particules sont présentes surtout dans les vieilles installations, soumises à la corrosion et caractérisées par une concentration élevée d'impuretés.

__ Filtres en Y à tamis - Taraudés - série bronze



602

Corps bronze / Tamis inox 304 / Joint en fibre / Bouchon laiton CW617N

Ø	Écartement	Maille (mm)	PMS (Bars)	Réf. ADG	Prix €/HT
3/8"	55	0,4	20	602-12	
1/2"	58	0,4	20	602-15	
3/4"	70	0,4	20	602-20	
1"	87	0,4	20	602-26	
1"1/4	96	0,5	20	602-33	
1"1/2	106	0,5	20	602-40	
2"	126	0,5	20	602-50	
2"1/2	145	0,6	16	602-66	
3"	165	0,6	16	602-80	
4"	215	0,8	16	602-100	

- Utilisation : Réseau d'adduction et distribution d'eau, chauffage, industrie sauf vapeur, accastillage.
- Limites de températures : 0°C à +80°C (en l'absence de vapeur).
- Raccordement : BSP Cylindrique ISO 228/1.
- Montages : Horizontal ou vertical avec fluides descendants.
- Normalisation : Directive 2014/68/UE : Produits exclus (articles 1, §2.b).



__ Filtres en Y à tamis - Taraudés - Série bronze



603

Tamis inox pour filtres Réf. 602

Pour filtre	Maille (mm)	Longueur	Réf. ADG	Prix €/HT
3/8"	0,4	30	603-12	
1/2"	0,4	30	603-15	
3/4"	0,4	36	603-20	
1"	0,4	44	603-26	
1"1/4	0,5	50	603-33	
1"1/2	0,5	57	603-40	
2"	0,5	68	603-50	
2"1/2	0,6	74	603-66	
3"	0,6	85	603-80	
4"	0,8	120	603-100	

JF

Joint fibre de bouchon pour filtres Réf. 602



Ø	Réf. ADG	Prix €/HT
3/8"	JF-15	
1/2"	JF-20	
3/4"	JF-26	
1"	JF-33	
1"1/4	JF-40	
1"1/2	JF-50	
2"	JF-66	
2"1/2	JF-80	
3"	JF-100	

__ Filtres en Y à tamis - Taraudés - série industrie



2600I

Inox 316 / Corps et bouchon inox CF8M / Joint PTFE / Tamis inox 304 (maille : 1mm) démontable

Ø	Écartement	Maille (mm)	PMS (Bars)	Réf. ADG	Prix €/HT
1/2"	65	1	40	2600I-15	
3/4"	80	1	40	2600I-20	
1"	90	1	40	2600I-26	
1"1/4	105	1	40	2600I-33	
1"1/2	120	1	40	2600I-40	
2"	138	1	40	2600I-50	

- Utilisation : Traitement et distribution d'eau, chauffage, climatisation, air comprimé, industrie sauf vapeur.
- Limites de températures : -25°C à +180°C.
- Raccordement : BSP Cylindrique ISO 228/1.
- Montages : Horizontal ou vertical avec fluides descendants.
- Normalisation : Directive 2014/68/UE : CE N° 0035



__ Filtres anti-corrosion - Vide avec by-pass intégré



644

Porte filtre 9"3/4 avec by pass intégré dans la tête / Purge de pression en plastique / Raccordement sur canalisation cuivre et plastique / Livré avec clé de serrage et support de fixation

Ø	Hauteur (mm)	Débit (m ³ /h)	Réf. ADG	Prix €/HT
3/4"	307	6.5	644-20	

- Utilisation : Support de filtre pour cartouches de traitements des eaux non agressives (filtre compatible avec l'ensemble des cartouches de notre gamme). Protection des ballons, chauffe-eau, chaudières murales contre le tartre et la corrosion (cartouche polyphosphate + filtration 20 µ).
- Limites de températures : 30°C.
- Pression maxi de service : 3 bars.
- Raccordement : Inserts laiton femelle diamètre 3/4".

LES AVANTAGES :

Montage rapide : sans by-pass ou vanne de cépage en amont et aval du site
Compact : idéalement conçu pour les emplacements réduits
Entretien simplifié : pas besoin de couper l'eau pour changer les cartouches.

__ Filtres anti-corrosion - Vide simple



643

Filtre vide pour cartouche 9"3/4 / Simple / Livré avec clé de serrage et équerre de fixation

Ø	Hauteur (mm)	Débit (m ³ /h)	Réf. ADG	Prix €/HT
3/4"	307	6.5	643-20	
1"	307	7	643-26	

- Utilisation : Conteneur 3 pièces à installer sur une canalisation d'adduction d'eau permettant de recevoir des cartouches de traitement et filtration. Choix de la filtration en fonction des caractéristiques de votre eau.
- Limites de températures : 40°C.
- Pression de service : 3 bars.
- Pression maximale de service : 8 bars.
- Montage : L'écrou se visse à la main après intervention.
- Démontage : L'écrou se dévisse sans effort avec la clé. Penser à décompresser le filtre à l'aide de la purge.



__ Filtres anti-corrosion - Vide duplex



645

Filtre vide pour cartouche 9"3/4 / Duplex / Le filtre 645 est composé de deux filtres 643 destinés à recevoir des cartouches de traitement et de filtration / Il doit être installé après le compteur d'eau froide / Le filtre 643 sert de base au duplex.

Ø	Hauteur (mm)	Réf. ADG	Prix €/HT
3/4"	358	645-20	

- Utilisation : Forage, sur l'arrivée de la maison pour traiter les sédiments non dissous. Eau de ville, sur le réseau général de la maison.
- Limites de températures : 40°C.
- Pression de service : 3 bars.
- Pression maximale de service : 6 bars.

APPLICATIONS :

Protection anti-corrosion du réseau : installation sur l'arrivée d'eau avec une cartouche 10,20 ou 60 µ.
Protection anti-corrosion et anti-calcaire du réseau et des installations : installation

sur l'arrivée d'eau avec une cartouche filtration + polyphosphate.
Élimination des mauvais goûts et odeurs de l'eau : installations sous éviers avec une cartouche filtration + charbon actif.

KPB

Kit d'installation bypass pour filtre Duplex

Ø	Réf. ADG	Prix €/HT
3/4"	KPB-20	

- Le kit BY-PASS comprend :
- 3 vannes écrou libre 3/4" - Mâle 3/4"
 - 1 flexible 30 cm F/F 3/4"
 - 2 Tés mâle 3/4"
 - 2 coudes femelle 3/4"
 - 2 mamelons mâle 3/4" + joints



IMPORTANT :

Lors de l'installation du filtre, s'assurer de la présence d'un régulateur de pression en amont réglé à 3 bars maxi, et que le filtre soit également protégé d'un éventuel retour de pression ou d'eau chaude provenant de la chaudière.



Cartouches pour filtres anti-corrosion



640ABCH

Cartouche bobinée anti-boues + anti-goût

Ø int.(cm)	Ø ext.(cm)	Hauteur (cm)	Débit(m ³ /h)	Finesse de filtration	Température d'eau max.	Remplacement	Réf. ADG	Prix €/HT
2,8	7	24,8	0,6	5µ / 10µ	80°C	6 à 8 mois	640ABCH	

- Élimination des sédiments, sables, particules en suspension présents dans les canalisations.
- Filtration des eaux de process, protection des adoucisseurs et membranes d'osmose.
- Cartouche fabriquée en polypropylène alimentaire prélavé.
- Finesse de filtration de 1 à 100µ. Gamme de cartouches disponible également en 5 et 7 pouces.



640ABPA

Cartouche bobinée anti-boues + anti-calcaire

Ø int.(cm)	Ø ext.(cm)	Hauteur (cm)	Débit(m ³ /h)	Finesse de filtration	Température d'eau max.	Remplacement	Réf. ADG	Prix €/HT
2,8	7	24,8	1,3	20µ	80°C	6 à 8 mois	640ABPA	

- Cartouche anti-impuretés, anti-boues, anti-particules, anti-calcaire pour prévenir les dépôts de tartre dans les canalisations et les équipements de chauffage.
- Cartouche fabriquée en polypropylène alimentaire prélavé + polyphosphate
- Finesse de filtration 20 µ.



640ABL

Cartouche lavable anti-boues

Ø int.(cm)	Ø ext.(cm)	Hauteur (cm)	Débit(m ³ /h)	Finesse de filtration	Température d'eau max.	Remplacement	Réf. ADG	Prix €/HT
2,8	6	24,8	2,5	60µ	80°C	6 à 8 mois	640ABL	

- Élimination des sables, boues et sédiments dans les réseaux d'eau de forage et réseaux.
- Protection des adoucisseurs, systèmes d'irrigation (pompes, arroseurs) et traitements industriels.
- Cartouche fabriquée en polypropylène alimentaire, polyester + mousse synthétique.



640BO

Cartouches bobinées anti-boues et impuretés

Ø int.(cm)	Ø ext.(cm)	Hauteur (cm)	Débit(m ³ /h)	Finesse de filtration	Température d'eau max.	Remplacement	Réf. ADG	Prix €/HT
2,8	6,5	24,8	1	1µ	80°C	6 à 8 mois	640BO-1	
2,8	6,1	25	1,5	5µ	80°C	6 à 8 mois	640BO-5	
2,8	6,1	25	2	20µ	80°C	6 à 8 mois	640BO-20	
2,8	6,1	25	2,5	50µ	80°C	6 à 8 mois	640BO-50	
2,8	6,1	25	2,5	100µ	80°C	6 à 8 mois	640BO-100	

- Élimination des sédiments, sables, particules en suspension présents dans les canalisations.
- Filtration des eaux de process, protection des adoucisseurs et membranes d'osmose.
- Cartouche fabriquée en polypropylène alimentaire prélavé.



Conteneurs pour filtres anti-corrosion



640PO

Conteneur avec charge de silicopolyphosphate

Hauteur(cm)	Débit(m ³ /h)	Finesse de filtration	Température d'eau max.	Réf. ADG	Prix €/HT
24,8	0,6	5µ / 10µ	6 à 8 mois	640PO	

- La silice filme les canalisations et le polyphosphate hydrate le calcaire. La combinaison des deux produits en
- Silicopolyphosphate permet une protection anticorrosive, dispersante et anti-calcaire.
- Installation sur eau froide.



640CHAO

Conteneur avec charge de charbon actif anti-goût et odeurs

Hauteur (cm)	Débit (m ³ /h)	Finesse de filtration	Température d'eau max.	Réf. ADG	Prix €/HT
24,8	1,3	20µ	6 à 8 mois	640CHAO	

- Ce produit alimentaire à base de noix de coco, a la particularité de retenir le chlore, mais aussi certaines couleurs ou odeurs autres que le chlore, et d'être anti-pesticides et anti-insecticides.

Filtre nettoyant automatique



640T

Nettoyage automatique périodique / Corps en laiton / Tamis en acier inoxydable / Maintenance sans démontage de la tuyauterie / Filtration : extérieur du filtre vers intérieur du filtre

Ø	Raccordement	Débit à ΔP = 0,2 bar	Débit à ΔP = 0,5 bar	Hauteur (mm)	Écartement (mm)	Réf. ADG	Prix €/HT
3/4"	F/F	4,8	6,4	370	110	640T-20	
1"	F/F	6	9,6	370	110	640T-26	
1*1/4	F/F	6,5	10,6	370	110	640T-33	
1*1/2	M/M	12	22	422	251	640T-40	
2"	M/M	14,2	22,6	422	265	640T-50	

- Utilisation : Domestique et Industrie, traitement de l'eau potable.
- Limites de températures : +5°C à +40°C.
- Pression de fonctionnement : 2,5 à 16 bars.
- Protection : IP44 (Contre les projections d'eau).
- Alimentation électrique : 250v / 50Hz.
- Tension de fonctionnement : 12V.
- Montage : Sur tuyauterie horizontale avec le bol vers le bas.

Brides acier forgé



810

Plate à souder / Normes EN 1092-1 type 01 (Sauf 810-133 et 810-159 : DIN 2576) / Acier P245GH

DN	Tube	PN	Réf. ADG	Prix €/HT
15	21,3	10/40	810-15	
20	26,9	10/40	810-20	
25	33,7	10/40	810-25	
32	42,4	10/40	810-32	
40	4,3	10/40	810-40	
50	60,3	10/16	810-50	
65	76,1	10/16	810-65	
80	88,9	10/16	810-80	
100	114,3	10/16	810-114	
125	133	10/16	810-133	
125	139,7	10/16	810-139	
150	159	10/16	810-159	
150	168,3	10/16	810-168	
200	219,1	10	810-200	
200	219,1	16	816-200	



810T

Tarudée à collerette / Norme EN 1092-1 type 13 / Taraudage norme ISO7-1* / Acier P245GH

DN	Taraudage	PN	Réf. ADG	Prix €/HT
15	1/2"	10/40	810T-15	
20	3/4"	10/40	810T-20	
25	1"	10/40	810T-25	
32	1"1/4	10/40	810T-32	
40	1"1/2	10/40	810T-40	
50	2"	10/16	810T-50	
65	2"1/2	10/16	810T-65	
80	3"	10/16	810T-80	
100	4"	10/16	810T-100	

*Vérifier l'adéquation du taraudage ISO7-1 avec la partie mâle à assembler.

Brides acier forgé



810C

Collerette à souder / Norme EN 1092-1 type 11 (Sauf 810C-133 et 810C-139 : DIN 2633) / Acier P245GH

DN	Tube	PN	Réf. ADG	Prix €/HT
15	21,3	10/40	810C-15	
20	26,9	10/40	810C-20	
25	33,7	10/40	810C-25	
32	42,4	10/40	810C-32	
40	48,3	10/40	810C-40	
50	60,3	10/16	810C-50	
65	76,1	10/16	810C-65	
80	88,9	10/16	810C-80	
100	114,3	10/16	810C-114	
125	133	10/16	810C-133	
125	139,7	10/16	810C-139	
150	159	10/16	810C-159	
150	168,3	10/16	810C-168	
200	219,1	10	810C-200	
200	219,1	16	816C-200	



810P

Pleine / Norme EN 1092-1 type 05 / Acier P245GH

DN	PN	Réf. ADG	Prix €/HT
15	10/40	810P-15	
20	10/40	810P-20	
25	10/40	810P-25	
32	10/40	810P-32	
40	10/40	810P-40	
50	10/16	810P-50	
65	10/16	810P-65	
80	10/16	810P-80	
100	10/16	810P-100	
125	10/16	810P-125	
150	10/16	810P-150	
200	10	810P-200	
200	16	816P-200	

• Utilisation : Adduction et réseaux de distribution d'eau, irrigation, assainissement et évacuation. • PMS : 16 bar.

Accessoires

Boulons 222



- Spécial adduction d'eau
- 2 matières : GEOMET 500B ou inox

Accessoires

Joint de compteur -
 Joint pour bride - Kits
 isolants - Boulonnerie

Page

344



__ Joints de compteur

202 CB

Joints plats pour compteur

DN compteur	Écrou	Épaisseur	Cond.	Réf. CLS	Prix €/HT
10	12/17	2	100	202 C10B	
12	15/21	2	100	202 C12B	
15	20/27	2	100	202 C15B	
15	20/27	3	50	202 C15B ep3	
20	26/34	2	100	202 C20B	
20	26/34	3	50	202 C20B ep3	
25	33/42	2	100	202 C25B	
25	33/42	3	50	202 C25B ep3	
30	40/49	2	100	202 C30B	
30	40/49	3	50	202 C30B ep3	
40	50/60	2	100	202 C40B	
40	50/60	3	50	202 C40B ep3	
50	66/76	2	100	202 C50B	



PRÉSERVER LA RESSOURCE

Le joint est une pièce essentielle du réseau pour garantir une installation sans fuite. Il est important de respecter les préconisations de pose et de vérifier la qualité de la portée de joint du produit sur lequel il est installé.

800

Joint fibre sans amiante / Épaisseur 2mm

Pour compteur DN	Dimensions	Cond.	Réf. ADG	Prix €/HT
15	24 x 16	100	800-20	
20	30 x 20	100	800-25	
25	38 x 30	100	800-30	
30	44 x 33	100	800-40	
40	56 x 44	100	800-50	
50	70 x 56	100	800-66	



JACS

Joint Jacs / Épaisseur 2mm

Pour compteur DN	Dimensions	Cond.	Réf. ADG	Prix €/HT
15	24 x 16	100	JACS-15	
20	30 x 22	100	JACS-20	
25	38 x 30	100	JCS-25	
30	44 x 32	100	JACS-30	
40	55 x 43	100	JACS-40	



__ Joints pour bride



JNP

Non percé / EPDM / Épaisseur 5 mm

DN (mm)	PN (BARS)	Dimensions du joint (mm)	Réf. ADG	Prix €/HT
20	10/16	60 x 25	JNP-20	
30	10/16	70 x 35	JNP-30	
40	10/16	80 x 50	JNP-40	
50	10/16	100 x 60	JNP-50	
60	10/16	110 x 70	JNP-60	
80	10/16	135 x 90	JNP-80	
100	10/16	155 x 110	JNP-100	
125	10/16	185 x 135	JNP-125	
150	10/16	210 x 155	JNP-150	
200	10	265 x 210	JNP-200	
200	16	265 x 210	JNP-200A	
250	10	320 x 260	JNP-250	
250	16	320 x 260	JNP-250A	
300	10	365 x 305	JNP-300	
300	16	365 x 305	JNP-300A	
350	10	430 x 360	JNP-350	
350	16	430 x 360	JNP-350A	
400	10	480 x 410	JNP-400	
400	16	480 x 410	JNP-400A	
500	10	585 x 510	JNP-500	
500	16	585 x 510	JNP-500A	
600	10	685 x 610	JNP-600	
600	16	685 x 610	JNP-600A	

__ Joints pour bride



JP

Percé / EPDM / Épaisseur 5 mm

DN (mm)	PN (BARS)	Dimensions du joint (mm)	Réf. ADG	Prix €/HT
40	10/16	Ø150 x 45 + 4 Ø18/110	JP-40	
50	10/16	Ø165 x 55 + 4 Ø18/125	JP-50	
60	10/16	Ø175 x 65 + 4 Ø18/135	JP-60	
60-65	10/16	Ø185 x 70 + 4 Ø18/145	JP-65	
80	10/16	Ø200 x 85 + 8 Ø18/160	JP-80	
100	10/16	Ø220 x 105 + 8 Ø18/180	JP-100	
125	10/16	Ø250 x 130 + 8 Ø18/210	JP-125	
150	10/16	Ø285 x 155 + 8 Ø22/240	JP-150	
200	10	Ø340 x 205 + 8 Ø22/295	JP-200	
250	10	Ø400 x 255 + 12 Ø22/350	JP-250	
300	10	Ø445 x 305 + 12 Ø22/400	JP-300	
350	10	Ø505 x 355 + 16 Ø22/460	JP-350	
400	10	Ø565 x 405 + 16 Ø26/515	JP-400	
500	10	Ø670 x 505 + 20 Ø26/620	JP-500	
600	10	Ø780 x 605 + 20 Ø30/725	JP-600	



JK

Joint EPDM à oreilles de centrage pour ISO PN10/16 / EPDM / Épaisseur 5 mm

DN (mm)	PN (BARS)	Dimensions du joint (mm)	Réf. ADG	Prix €/HT
40	10/16	90 x 45 + 2 Ø18/110	JK-40	
50	10/16	105 x 55 + 2 Ø18/125	JK-50	
60	10/16	115 x 55 + 2 Ø18/135	JK-60	
65	10/16	125 x 70 + 2 Ø18/145	JK-65	
80	10/16	140 x 85 + 3 Ø18/160	JK-80	
100	10/16	160 x 105 + 3 Ø18/180	JK-100	
125	10/16	190 x 130 + 3 Ø18/210	JK-125	
150	10/16	215 x 155 + 3 Ø22/240	JK-150	

__ Kits isolants



KI

Kit isolant pour bride ISO / Joint central isolant en toile bakérisée norme DIN HGW2082 et DIN 7735 contre collé de 2 joints d'étanchéité en Klingersil / Tube isolant en papier bakérisé norme DIN HP2065 / Rondelles isolantes périphériques en toile bakérisée / Boulonnerie acier zinguée CI 8.8 / Adaptable sur Acier - Inox - Fonte

DN (mm)	PN (BARS)	Réf. ADG	Prix €/HT
50	10/16	KI-50	
60	10/16	KI-60	
65	10/16	KI-65-4	
65	10/16	KI-65-8	
80	10/16	KI-80	
100	10/16	KI-100	
125	10/16	KI-125	
150	10/16	KI-150	
200	10	KI-200	
200	16	KI-206	
250	10	KI-250	
250	16	KI-256	
300	10	KI-300	
300	16	KI-306	
350	10	KI-350	
350	16	KI-356	
400	10	KI-400	
400	16	KI-406	
450	10	KI-450	
450	16	KI-456	
500	10	KI-500	
500	16	KI-506	
600	10	KI-600	
600	16	KI-606	



Boulonnerie

222

Boulons spéciaux "adduction d'eau" 8/8 / Revêtement GEOMET 500B / Livré avec rondelles (non montées) / Boulons disponibles sans rondelles, nous consulter



Dimension D x L	Quantité lot	Réf. CLS	Prix €/HT lot	Dimension D x L	Quantité lot	Réf. CLS	Prix €/HT lot
10 x 40	100	222 1040		18 x 100	25	222 18100	
10 x 50	100	222 1050		20 x 60	25	222 2060	
12 x 40	100	222 1240		20 x 65	25	222 2065	
12 x 45	100	222 1245		20 x 70	25	222 2070	
12 x 50	100	222 1250		20 x 80	25	222 2080	
12 x 60	100	222 1260		20 x 90	25	222 2090	
12 x 70	100	222 1270		20 x 100	25	222 20100	
14 x 40	100	222 1440		20 x 110	25	222 20110	
14 x 50	50	222 1450		20 x 120	25	222 20120	
14 x 60	50	222 1460		20 x 130	25	222 20130	
16 x 60	50	222 1660		20 x 140	50	222 20140	
16 x 65	50	222 1665		20 x 180	50	222 20180	
16 x 70	50	222 1670		24 x 90	50	222 2490	
16 x 80	50	222 1680		24 x 100	50	222 24100	
16 x 90	50	222 1690		24 x 110	50	222 24110	
16 x 100	50	222 16100		24 x 120	50	222 24120	
16 x 110	50	222 16110		27 x 100	50	222 27100	
16 x 120	50	222 16120		27 x 120	10	222 27120	
18 x 60	50	222 1860		27 x 140	10	222 27140	
18 x 70	25	222 1870		30 x 140	10	222 30140	
18 x 80	25	222 1880		33 x 140	10	222 33140	
18 x 90	25	222 1890					

La boulonnerie se décline en différents modèles : boulons prêts à utiliser ou pièces accessoires seules (écrous, rondelles, tiges...). Cette gamme dédiée adduction d'eau potable est disponible en matière GEOMET 500B ou inox pour les environnements très sensibles.



222 I

Boulons spéciaux "adduction d'eau" 8/8 / Inox

Dimension D x L	Quantité lot	Réf. CLS	Prix €/HT lot	Dimension D x L	Quantité lot	Réf. CLS	Prix €/HT lot
16 x 60	100	222 1660I		16 x 100	100	222 16100I	
16 x 80	100	222 1680I		16 x 120	100	222 16120I	
16 x 90	100	222 1690I		16 x 140	100	222 16140I	



Boulonnerie

RON 222 G

Rondelles / Revêtement GEOMET



Dimension d x D	Quantité lot	Réf. CLS	Prix €/HT lot	Dimension D x L	Quantité lot	Réf. CLS	Prix €/HT lot
10 x 20	200	RON 222G 1020		20 x 37	50	RON 222G 2037	
12 x 24	200	RON 222G 1224		24 x 44	50	RON 222G 2444	
14 x 28	100	RON 222G 1428		27 x 50	20	RON 222G 2750	
16 x 30	100	RON 222G 1630		30 x 56	20	RON 222G 3056	
18 x 34	50	RON 222G 1834		33 x 60	20	RON 222G 3360	

TFL

Tige filetée / Inox



Dimension	Inox	Réf. CLS	Prix €/HT lot	Dimension	Inox	Réf. CLS	Prix €/HT lot
M6 x 1000	A2	TFL M06X1000 A2		M12 x 1000	A4	TFL M12X1000 A4	
M6 x 1000	A4	TFL M06X1000 A4		M14 x 1000	A2	TFL M14X1000 A2	
M8 x 1000	A2	TFL M08X1000 A2		M14 x 1000	A4	TFL M14X1000 A4	
M8 x 1000	A4	TFL M08X1000 A4		M16 x 1000	A2	TFL M16X1000 A2	
M10 x 1000	A2	TFL M10X1000 A2		M16 x 1000	A4	TFL M16X1000 A4	
M10 x 1000	A4	TFL M10X1000 A4		M20 x 1000	A2	TFL M20X1000 A2	
M12 x 1000	A2	TFL M12X1000 A2		M20 x 1000	A4	TFL M20X1000 A4	

VIS HM

Vis tête hexagonale / Inox

Dimension	Quantité lot	Inox	Réf. CLS	Prix €/HT lot
M4 x 40	200	A2	VIS HM04X040E A2	
M5 x 50	200	A2	VIS HM05X050E A2	
M6 x 50	200	A2	VIS HM06X050E A2	
M8 x 60	100	A2	VIS HM08X060E A2	
M10 x 70	100	A2	VIS HM10X070E A2	
M12 x 60	100	A2	VIS HM12X060E A2	
M14 x 60	50	A2	VIS HM14X060E A2	
M16 x 70	50	A2	VIS HM16X070E A2	
M16 x 70	50	A4	VIS HM16X070E A4	
M18 x 70	25	A4	VIS HM18X070E A4	
M18 x 80	25	A2	VIS HM18X080E A2	
M20 x 45	25	A2	VIS HM20X045E A2	
M20 x 70	25	A4	VIS HM20X070E A4	
M20 x 80	25	A2	VIS HM20X080E A2	
M20 x 100	10	A4	VIS HM20X100E A4	



— Boulonnerie

ECR HFR

Écrou hexagonal autofreiné / Inox



Dimension	Quantité lot	Inox	Réf. CLS	Prix €/HT
M6	200	A2	ECR HFRM06 A2	
M8	200	A2	ECR HFRM08 A2	
M10	100	A2	ECR HFRM10 A2	
M12	100	A2	ECR HFRM12 A2	
M14	100	A2	ECR HFRM14 A2	
M16	50	A2	ECR HFRM16 A2	

ECR HM

Écrou hexagonal / Inox



Dimension	Quantité lot	Inox	Réf. CLS	Prix €/HT lot
M4	200	A2	ECR HM04 A2	
M5	200	A2	ECR HM05 A2	
M6	200	A2	ECR HM06 A2	
M8	200	A2	ECR HM08 A2	
M10	100	A2	ECR HM10 A2	
M12	100	A2	ECR HM12 A2	
M14	100	A2	ECR HM14 A2	
M16	50	A2	ECR HM16 A2	
M16	50	A4	ECR HM16 A4	
M18	50	A2	ECR HM18 A2	
M18	50	A4	ECR HM18 A4	
M20	50	A2	ECR HM20 A2	
M20	50	A4	ECR HM20 A4	

ECR HUM

Écrou hexagonal / Laiton



Dimension	Quantité lot	Réf. CLS	Prix €/HT lot
M14	50	ECR HUM14 CW	
M16	50	ECR HUM16 CW	
M18	25	ECR HUM18 CW	
M20	25	ECR HUM20 CW	



— Boulonnerie

ECR OAM

Écrou à oreille / Inox



Dim.	Quantité lot	Inox	Réf. CLS	Prix €/HT lot
M6	200	A2	ECR OAM06 A2	
M8	100	A2	ECR OAM08 A2	
M10	100	A2	ECR OAM10 A2	

BOU-GE

Boulons tête hexagonale acier cl 8.8 / Revêtu GEOMET / Vis partiellement filetée



Dimension (mm)	Boîlage	Poids (Kg/Boîlage)	Réf. ADG	Prix €/HT
10 x 50	100	4,830	BOU1050-GE	
12 x 50	100	6,900	BOU1250-GE	
14 x 60	50	5,560	BOU1460-GE	
16 x 70	25	4,130	BOU1670-GE	
16 x 80	25	4,700	BOU1680-GE	
16 x 90	25	5,180	BOU1690-GE	
16 x 100	25	5,330	BOU16100-GE	
18 x 70	25	5,470	BOU1870-GE	
18 x 80	25	5,900	BOU1880-GE	
18 x 90	25	6,600	BOU1890-GE	
20 x 80	25	4,350	BOU2080-GE	
20 x 90	25	7,500	BOU2090-GE	
20 x 100	15	8,840	BOU20100-GE	
20 x 110	15	5,580	BOU20110-GE	
24 x 100	10	5,470	BOU24100-GE	
24 x 120	10	6,200	BOU24120-GE	
24 x 130	10	7,250	BOU24130-GE	
27 x 120	10	8,140	BOU27120-GE	
30 x 140	5	4,900	BOU30140-GE	
33 x 140	5	5,500	BOU33140-GE	



— Boulonnerie



BOU-ZI

Boulons tête hexagonale acier cl 8.8 / Zingués / Vis partiellement filetée

Dimension (mm)	Boîtage	Poids (Kg/Boîtage)	Réf. ADG	Prix €/HT
10 x 50	100	4,830	BOU1050-ZI	
12 x 50	100	6,900	BOU1250-ZI	
14 x 50	100	9,840	BOU1450-ZI	
14 x 60	50	5,560	BOU1460-ZI	
16 x 60	25	3,820	BOU1660-ZI	
16 x 70	25	4,130	BOU1670-ZI	
16 x 80	25	4,700	BOU1680-ZI	
16 x 90	25	5,180	BOU1690-ZI	
16 x 100	25	5,330	BOU16100-ZI	
18 x 70	25	5,470	BOU1870-ZI	
18 x 80	25	5,920	BOU1880-ZI	
18 x 90	25	6,600	BOU1890-ZI	
20 x 80	15	4,350	BOU2080-ZI	
20 x 90	15	4,500	BOU2090-ZI	
20 x 100	15	5,300	BOU20100-ZI	
20 x 110	15	5,580	BOU20110-ZI	
20 x 120	15	5,600	BOU20120-ZI	
24 x 100	10	5,300	BOU24100-ZI	
27 x 120	10	8,140	BOU27120-ZI	
33 x 140	5	7,150	BOU33140-ZI	

BFZ

Boulons tête hexagonale acier cl 8.8 / Zingués / Vis totalement filetée



Dimension (mm)	Boîtage	Poids (Kg/Boîtage)	Réf. ADG	Prix €/HT
16 x 70	25	4,070	BFZ-1670	
16 x 80	25	4,320	BFZ-1680	
16 x 90	25	5,180	BFZ-1690	
18 x 80	25	5,500	BFZ-1880	
18 x 90	25	6,010	BFZ-1890	
20 x 80	15	4,480	BFZ-2080	
20 x 90	15	5,140	BFZ-2090	
20 x 100	15	5,000	BFZ-20100	
20 x 120	15	5,600	BFZ-20120	

Articles de rechange Bornes d'irrigation

BORNE A4

TUBULURE A Débits standards

Borne A1

Page

356

Borne B2

Page

360

Tubulure A

DN 65 Débits standards
- DN 65 Faibles débits

Page

364

Borne A4

Page

358

Borne B1

Page

362

Tubulure B

DN 100

Page

366



- __ Raccordement de 1 à 4 abonnés
- __ Système évolutif et adaptable
- __ Intervention rapide et facilitée
- __ Maintenance simplifiée



- __ Solution universelle
- __ Distribution usager personnalisable
- __ Système sécurisé
- __ Déplacements réduits (radiorelève et télérelève)
- __ Coûts d'exploitation optimisés

Tubulure BRL

DN 100

Page

368

Clapet

Page

372

Ensemble de manœuvre

Page

370

Compteur Irrimag

Page

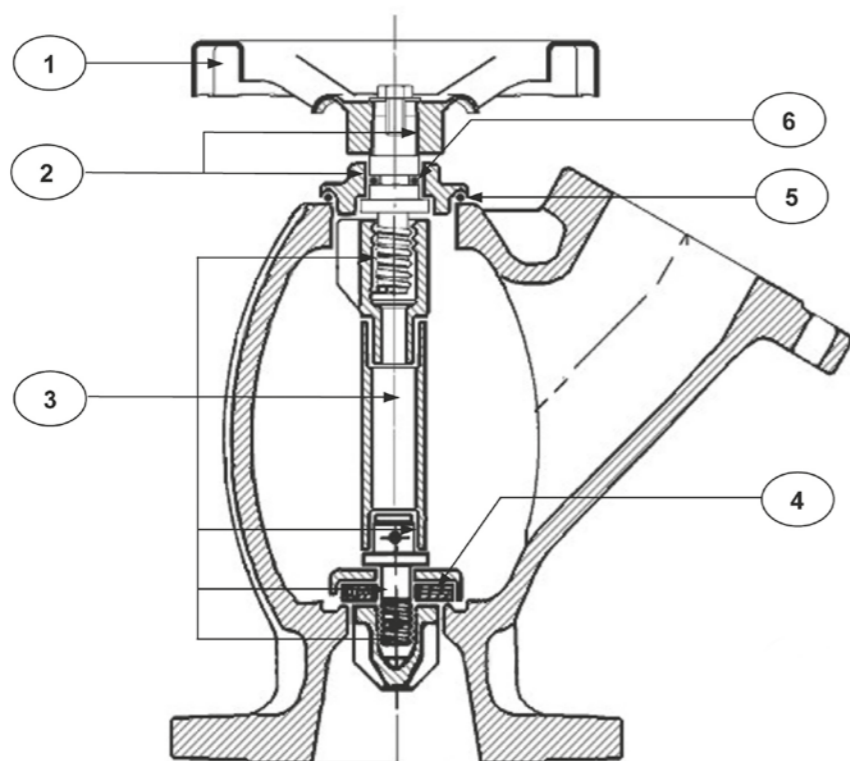
374

BORNE A1



ARTICLES DE RECHANGE

Borne d'irrigation



Articles de rechange pour borne d'irrigation A1

Passez plus facilement votre commande à partir de ce document.
Remplissez les colonnes correspondantes et envoyez le par mail à l'adresse suivante :
sl.irrigation@clairesolutions.com

Repère	Désignation	A1	Réf. CLS	ex Réf. SLZ	Quantité	P.U.	Total
1	VOLANT (INCLUS VIS ET RONDELLES)	1	-	R02305			
2	ENSEMBLE DE MANŒUVRE SUPÉRIEUR	1	-	R26763			
3	ENSEMBLE DE MANŒUVRE INFÉRIEUR COMPLET	1	-	R02308			
4	JOINT CLAPET	1	-	R00076			
5+6	POCHETTE DE JOINTS	1	-	R25792			

Observations :

Société :

Contact :

Email :

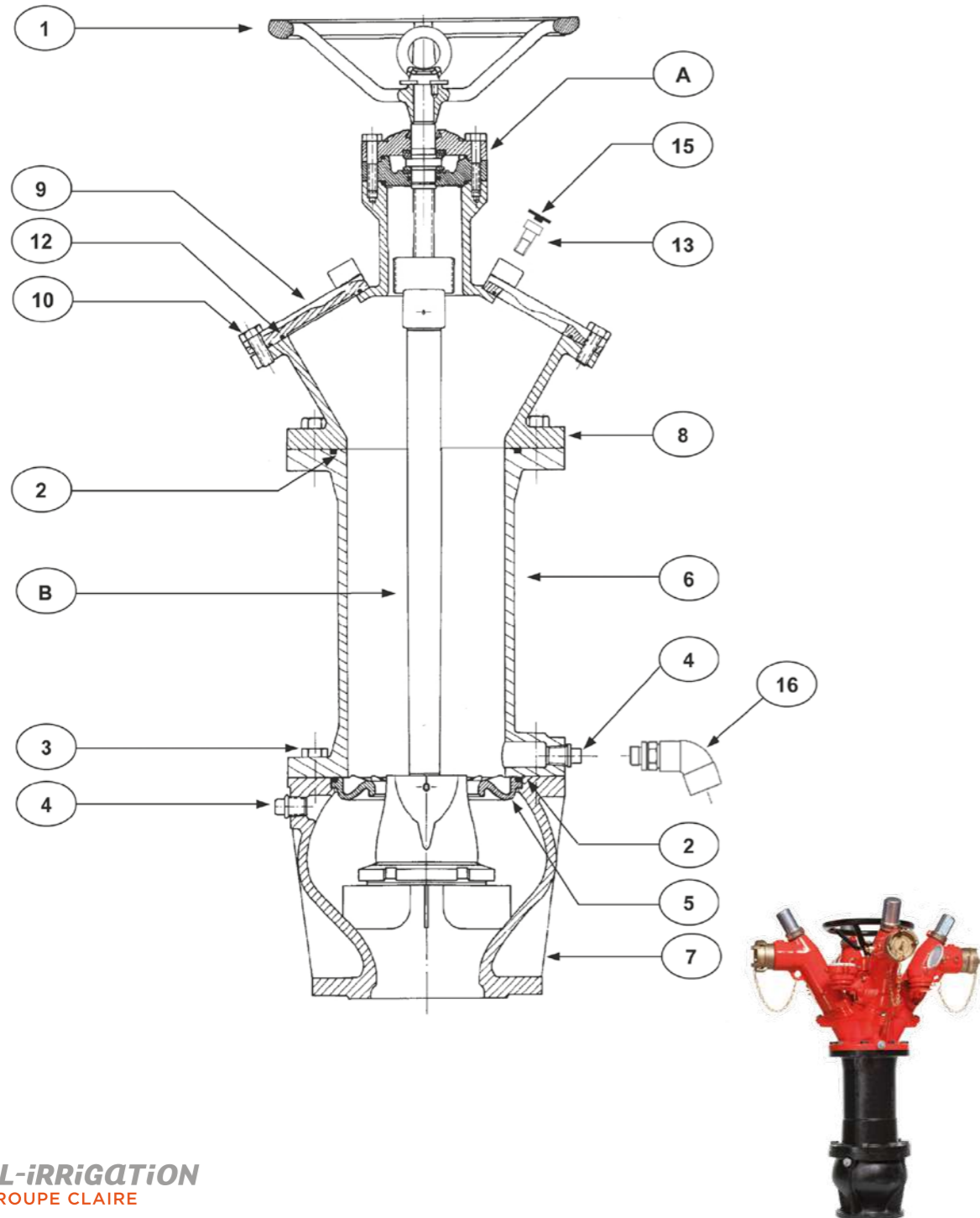
Signature et tampon :



BORNE A4

ARTICLES DE RECHANGE

Borne d'irrigation



Articles de rechange pour borne d'irrigation A4

Passez plus facilement votre commande à partir de ce document.

Remplissez les colonnes correspondantes et envoyez le par mail à l'adresse suivante :

sl.irrigation@clairesolutions.com

Repère	Désignation	A4	B2	B1	Réf. CLS	ex Réf. SLZ	Quantité	P.U.	Total
A	ENSEMBLE DE MANŒUVRE	1	1	1	-	voir fiche			
B	OBTURATEUR COMPLET LONG	1*	1*	1*	-	3699180			
	OBTURATEUR COMPLET COURT	1*	1*	1*	-	3698230			
1	VOLANT	1	1	1	-	3255999			
2	JOINT CORPS SOCLE A - B	2	2	2	-	3696350			
3	VIS H M16x40 INOX	16	16	16	-	6516402			
4	BOUCHON 1/2 SOCLE A - B	3	3	3	-	3337094			
5	SIÈGE OBTURATEUR SOCLE A-B	1	1	1	-	3698365			
6	RÉHAUSSE ATG PEINTE 320 MM	1*	1*	1*	-	3256666			
7	EMBASE DN 65 PEINTE	1*			-	3334634			
	EMBASE DN 80 PEINTE	1*	1*		-	3256760			
	EMBASE DN 100 PEINTE	1*	1*	1*	-	3256667			
	EMBASE DN 150 PEINTE			1*	-	3705940			
8	COUVERCLE MONTÉ COMPLET	1			-	3255879			
	(INCLUS ENSEMBLE DE MANŒUVRE)		1		-	3255881			
				1	-	3255880			
9	PLAQUE D'OBTURATION TUBULURE	4			-	3695350			
			2	1	-	3255075			
10	VIS H M12x30 INOX	8			-	6512300			
	VIS H M16x60 INOX		14	7	-	6516600			
11	ÉCROU H M16 INOX		14	7	-	ECR HM 16 A2			
12	JOINT TUBULURE / SOCLE A - B	4			-	6890054			
13	JOINT DE BRIDE DE 100		2	1	-	3334748			
	VIS CHC M12x30 INOX	4			-	3335703			
14	VIS H M16x60 INOX PERCÉE		2	1	-	3252403			
	ÉCROU H M16 INOX PERCÉ		2	1	-	3335725			
15	PLOMB PLAT	4			-	3334748			
16	PLOMB FIL - SCELLÉ OLIMP SUPER SCUT		2	1	-	3337571			
	PURGEUR AUTOMATIQUE	1	1	1	-	3140770			

* selon modèle

Observations :

Société :

Contact :

Email :

Signature et tampon :

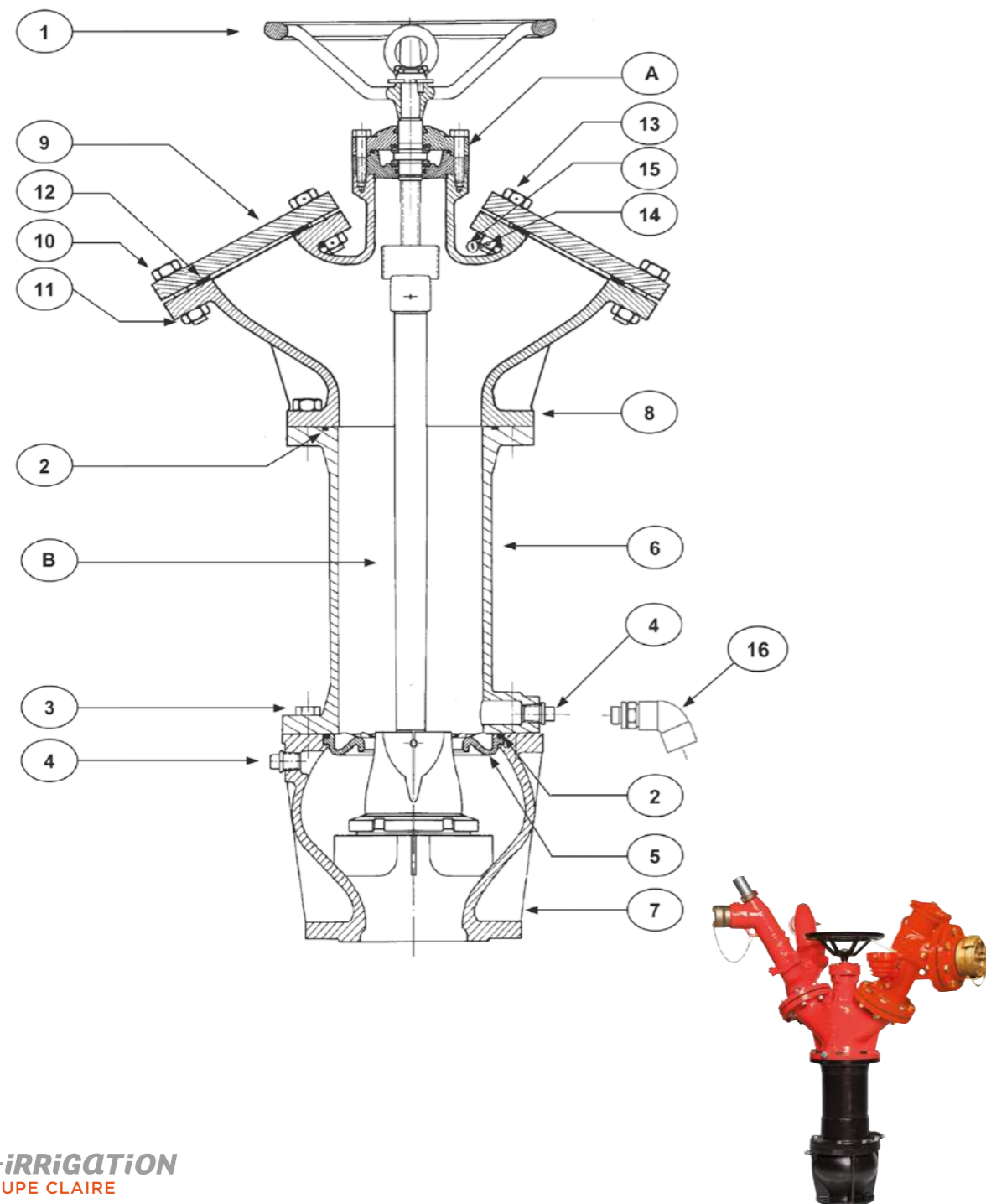


BORNE B2



ARTICLES DE RECHANGE

Borne d'irrigation



Articles de rechange pour borne d'irrigation B2

Passez plus facilement votre commande à partir de ce document.

Remplissez les colonnes correspondantes et envoyez le par mail à l'adresse suivante :

sl.irrigation@clairesolutions.com

Repère	Désignation	A4	B2	B1	Réf. CLS	ex Réf. SLZ	Quantité	P.U.	Total
A	ENSEMBLE DE MANŒUVRE	1	1	1	-	voir fiche			
B	OBTURATEUR COMPLET LONG	1*	1*	1*	-	3699180			
	OBTURATEUR COMPLET COURT	1*	1*	1*	-	3698230			
1	VOLANT	1	1	1	-	3255999			
2	JOINT CORPS SOCLE A - B	2	2	2	-	3696350			
3	VIS H M16x40 INOX	16	16	16	-	6516402			
4	BOUCHON 1/2 SOCLE A - B	3	3	3	-	3337094			
5	SIÈGE OBTURATEUR	1	1	1	-	3698365			
6	RÉHAUSSE ATG PEINTE	1*	1*	1*	-	3256666			
7	EMBASE DN 65 PEINTE	1*			-	3334634			
	EMBASE DN 80 PEINTE	1*	1*		-	3256760			
	EMBASE DN 100 PEINTE	1*	1*	1*	-	3256667			
8	EMBASE DN 150 PEINTE			1*	-	3705940			
	COUVERCLE MONTÉ COMPLET	1			-	3255879			
	(INCLUS ENSEMBLE DE MANŒUVRE)		1		-	3255881			
9	PLAQUE D'OBTURATION TUBULURE			1	-	3255880			
		4			-	3695350			
10	VIS H M12x30 INOX		2	1	-	3255075			
		8			-	6512300			
11	VIS H M16x60 INOX		14	7	-	6516600			
			14	7	-	ECR HM 16 A2			
12	JOINT TUBULURE / SOCLE A - B	4			-	6890054			
13	JOINT DE BRIDE DE 100		2	1	-	3334748			
		4			-	3335703			
14	VIS H M16x60 INOX PERCÉE		2	1	-	3252403			
			2	1	-	3335725			
15	PLOMB PLAT	4			-	3709217			
16	PLOMB FIL - SCELLÉ OLIMP SUPER SCUT		2	1	-	3337571			
		1	1	1	-	3140770			

* selon modèle

Observations :

Société :

Contact :

Email :

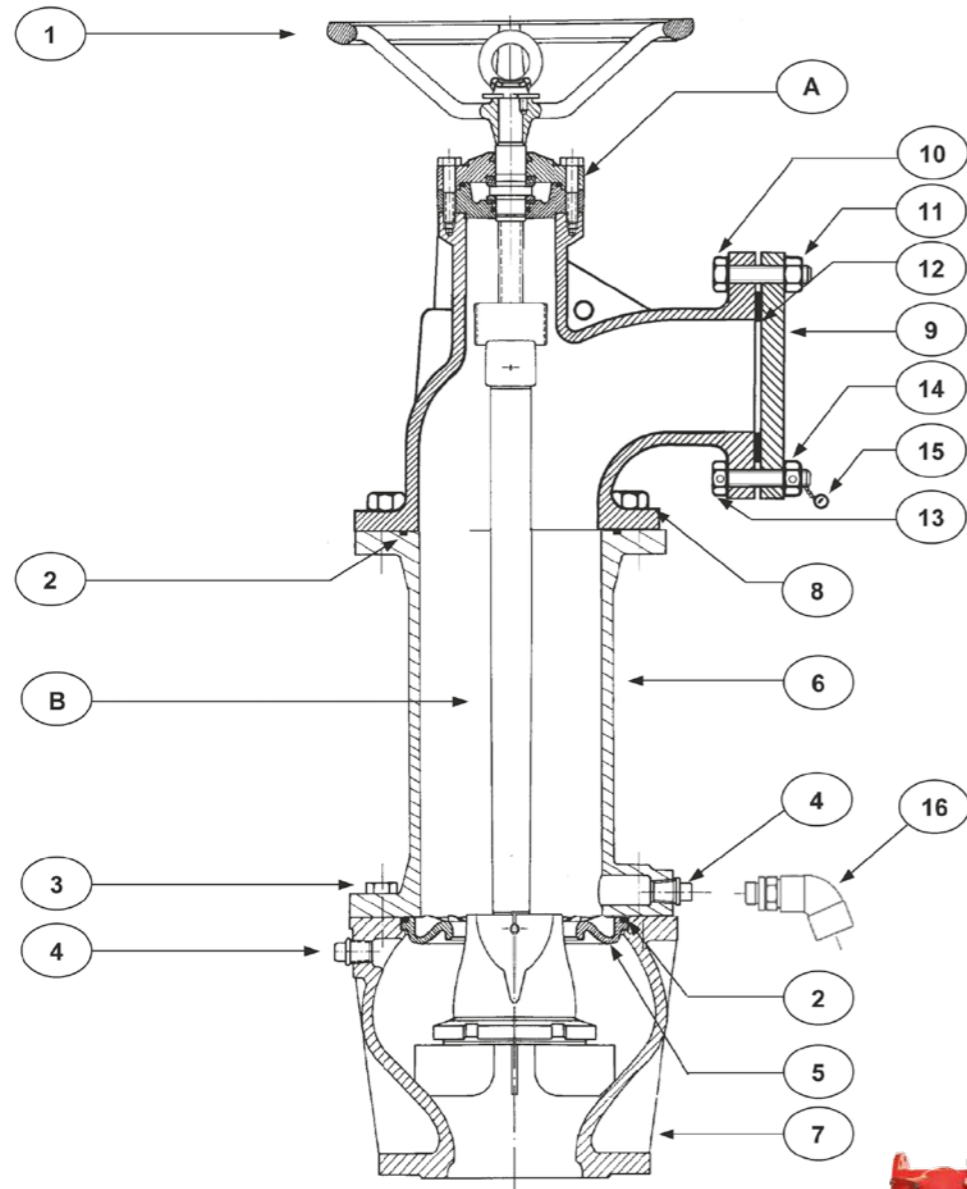
Signature et tampon :



BORNE B1

ARTICLES DE RECHANGE

Borne d'irrigation



Articles de rechange pour borne d'irrigation B1

Passez plus facilement votre commande à partir de ce document.

Remplissez les colonnes correspondantes et envoyez le par mail à l'adresse suivante :

sl.irrigation@clairesolutions.com

Repère	Désignation	A4	B2	B1	Ref. CLS	ex Réf. SLZ	Quantité	P.U.	Total
A	ENSEMBLE DE MANŒUVRE	1	1	1	-	voir fiche			
B	OBTURATEUR COMPLET LONG	1*	1*	1*	-	3699180			
	OBTURATEUR COMPLET COURT	1*	1*	1*	-	3698230			
1	VOLANT	1	1	1	-	3255999			
2	JOINT CORPS SOCLE A - B	2	2	2	-	3696350			
3	VIS H M16x40 INOX	16	16	16	-	6516402			
4	BOUCHON 1/2 SOCLE A - B	3	3	3	-	3337094			
5	SIÈGE OBTURATEUR	1	1	1	-	3698365			
6	RÉHAUSSE ATG PEINTE	1*	1*	1*	-	3256666			
7	EMBASE DN 65 PEINTE	1*			-	3334634			
	EMBASE DN 80 PEINTE	1*	1*		-	3256760			
	EMBASE DN 100 PEINTE	1*	1*	1*	-	3256667			
	EMBASE DN 150 PEINTE			1*	-	3705940			
8	COUVERCLE MONTÉ COMPLET	1			-	3255879			
	(INCLUS ENSEMBLE DE MANŒUVRE)		1		-	3255881			
				1	-	3255880			
9	PLAQUE D'OBTURATION TUBULURE	4			-	3695350			
			2	1	-	3255075			
10	VIS H M12x30 INOX	8			-	6512300			
	VIS H M16x60 INOX		14	7	-	6516600			
11	ÉCROU H M16 INOX		14	7	-	ECR HM 16 A2			
12	JOINT TUBULURE / SOCLE A - B	4			-	6890054			
	JOINT DE BRIDE DE 100		2	1	-	3334748			
13	VIS CHC M12x30 INOX	4			-	3335703			
	VIS H M16x60 INOX PERCÉE		2	1	-	3252403			
14	ÉCROU H M16 PERCÉ		2	1	-	3335725			
15	PLOMB PLAT WE 150/250	4			-	3709217			
	PLOMB FIL - SCELLÉ OLIMP SUPER SCUT		2	1	-	3337571			
16	PURGEUR AUTOMATIQUE	1	1	1	-	3140770			

* selon modèle

Observations :

Société :

Contact :

Email :

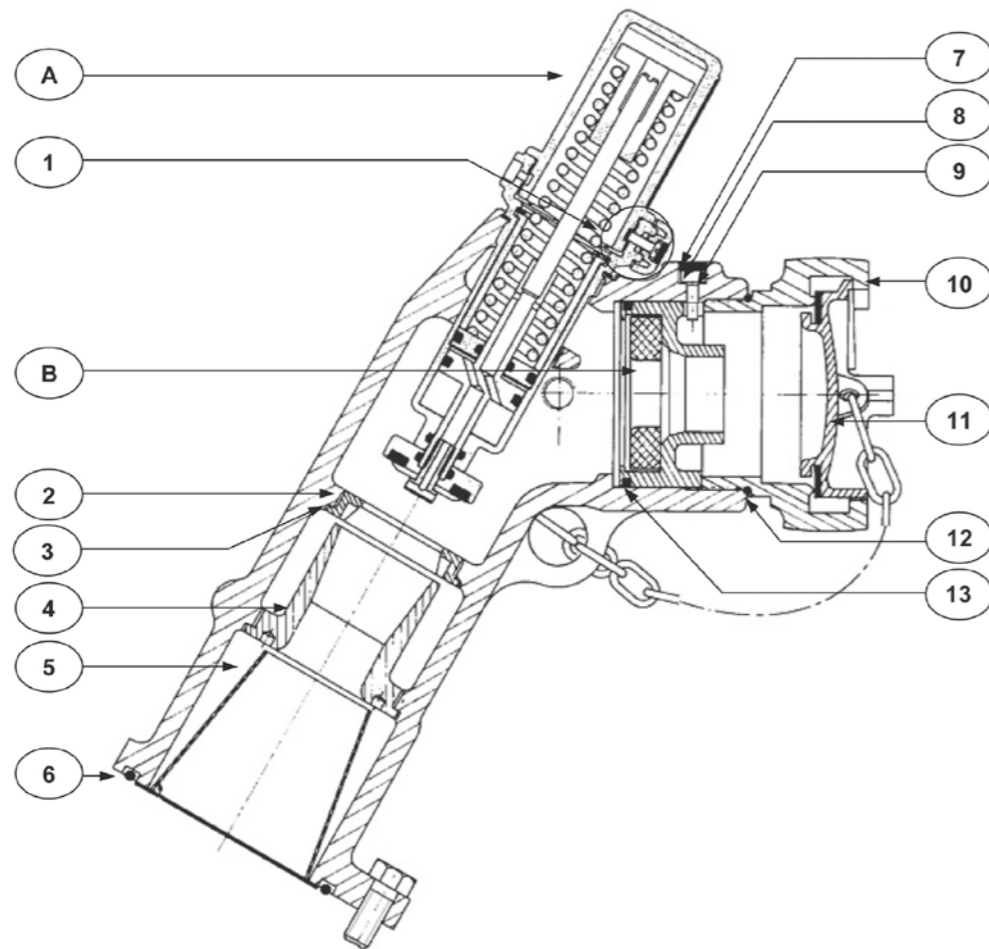
Signature et tampon :



TUBULURE A DN65



ARTICLES DE RECHANGE



Articles de rechange pour tubulure A DN65

Passez plus facilement votre commande à partir de ce document.

Remplissez les colonnes correspondantes et envoyez le par mail à l'adresse suivante :

sl.irrigation@clairesolutions.com

Repère	Désignation	A Débits standards	A Faibles débits	Réf. CLS	ex Réf. SLZ	Quantité	P.U.	Total
A	CARTOUCHE RÉGLABLE 3/6 OU 6/11 BARS	1	1	-	selon réglage			
B	LIMITEUR DE DÉBIT	1	1	-	selon réglage			
1	KIT DE PLOMBAGE CART 65	1	1	-	3335442			
2	SIÈGE CARTOUCHE RÉGLABLE DN 65	1	1	-	3335328			
3	JOINT DE SIÈGE CARTOUCHE RÉGLABLE DN 65	1	1	-	3335329			
4	BUSE CAL. 80 COMPT. B TUB. A	1*		-	3696485			
	BUSE TUBULURE FAIBLE DÉBIT		1*	-	3335893			
5	TRANQUILISEUR CONIQUE TUB. A	1	1	-	3704237			
6	JOINT TUBULURE 65 / SOCLE A	1	1	-	3695110			
7	PLOMB D11 x 2	1	1	-	3707596			
8	VIS CHC M6x12 INOX	1	1	-	3279088			
9	JOINT VIS DE PLOMBAGE LIMITEUR DN 65	1	1	-	3702916			
10	RACCORD SYMÉTRIQUE GUILLEMIN DN 65	1	1	-	3990206			
11	BOUCHON RACCORD GUILLEMIN DN 65	1	1	-	3990211			
12	JOINT TORIQUE 71x3,55	1	1	-	3330030			
13	JOINT TORIQUE DE LIMITEUR 67x2,5	1	1	-	3990437			
NR	ROBINET PURGE 1/4 TUB A-B	1	1	-	3332548			
NR	JOINT ROBINET PURGE TUBULURE DN 65	1	1	-	3824470			

* selon modèle

Observations :

Société :

Contact :

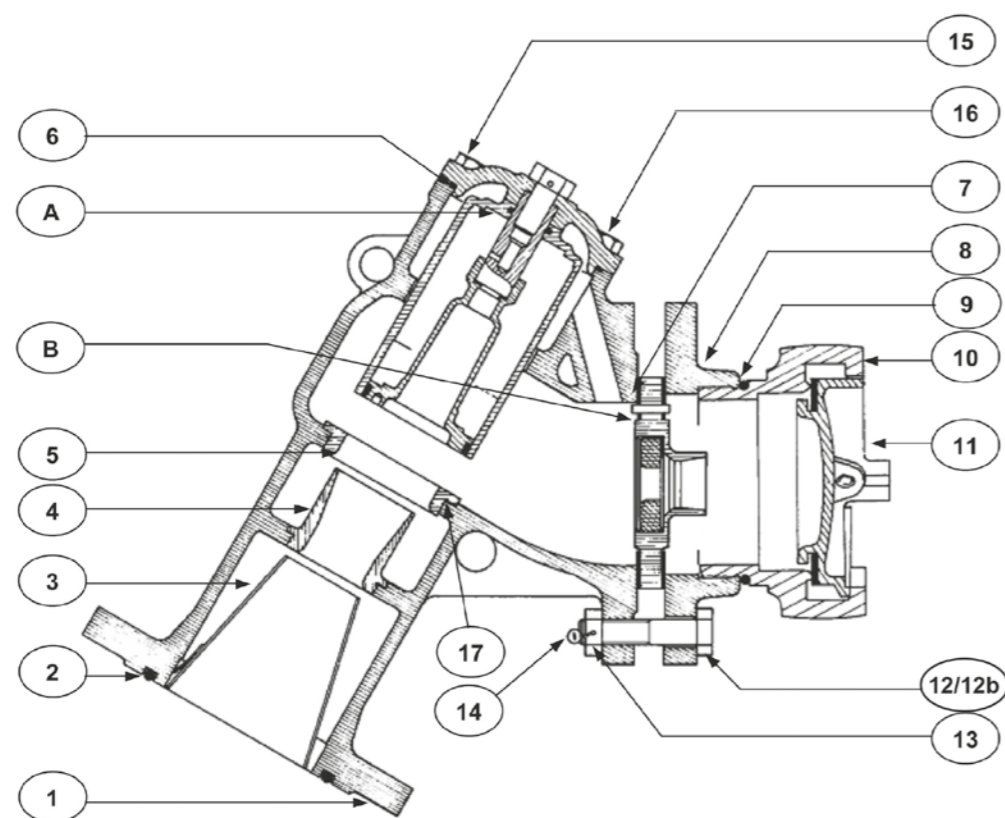
Email :

Signature et tampon :

TUBULURE B DN 100



ARTICLES DE RECHANGE



Articles de rechange pour tubulure B DN 100

Passez plus facilement votre commande à partir de ce document.

Remplissez les colonnes correspondantes et envoyez le par mail à l'adresse suivante :

sl.irrigation@clairesolutions.com

Repère	Désignation		Réf. CLS	ex Réf. SLZ	Quantité	P.U.	Total
A	CARTOUCHE STAB DN 100	1	-	selon réglage			
B	LIMITEUR DE DÉBIT DN 100	1	-	selon réglage			
1	CORPS TUB B100 USINE	1	-	3707451			
2	JOINT TORIQUE TUBULURE DN 100	1	-	6890054			
3	TRANQUILISEUR CONIQUE TUB. B 100	1	-	3707441			
4	BUSE TUB DN 100	1	-	3707452			
5	SIÈGE STAB TUB. 100	1	-	3706003			
6	JOINT DE COUVERCLE DE RÉGULATEUR DN 100 (98x3,53)	1	-	3696050			
7	JOINT DE LIMITEUR DN 100	2	-	3334748			
8	JOINT DE RACCORD GUILLEMIN DN 100 (100,97x5,5)	1	-	3004280			
9	JOINT DE RG DN 100 (100,97x5,33)	1	-	3708158			
10	RACCORD SYMÉTRIQUE GUILLEMIN DN 100	1	-	3705161			
11	BOUCHON DE RACCORD GUILLEMIN DN 100	1	-	3708679			
12	VIS H M16x80 INOX	7	-	6516600			
12b	VIS H M16x80 INOX PERCÉE	1	-	3252403			
13	ÉCROU H M16 INOX	8	-	3334912			
14	PLOMB À FIL D11 x 2	1	-	3707596			
15	VIS H M10x25 INOX	3	-	6510251			
16	VIS H M10x25 INOX PERCÉE	1	-	3253657			
17	JOINT DE SIÈGE STAB DN 100	1	-	3706004			
NR	ROBINET PURGE 1/4" TUB A-B	1	-	3332548			
NR	JOINT DE ROBINET PURGE	1	-	3824470			

* selon modèle

Observations :

Société :

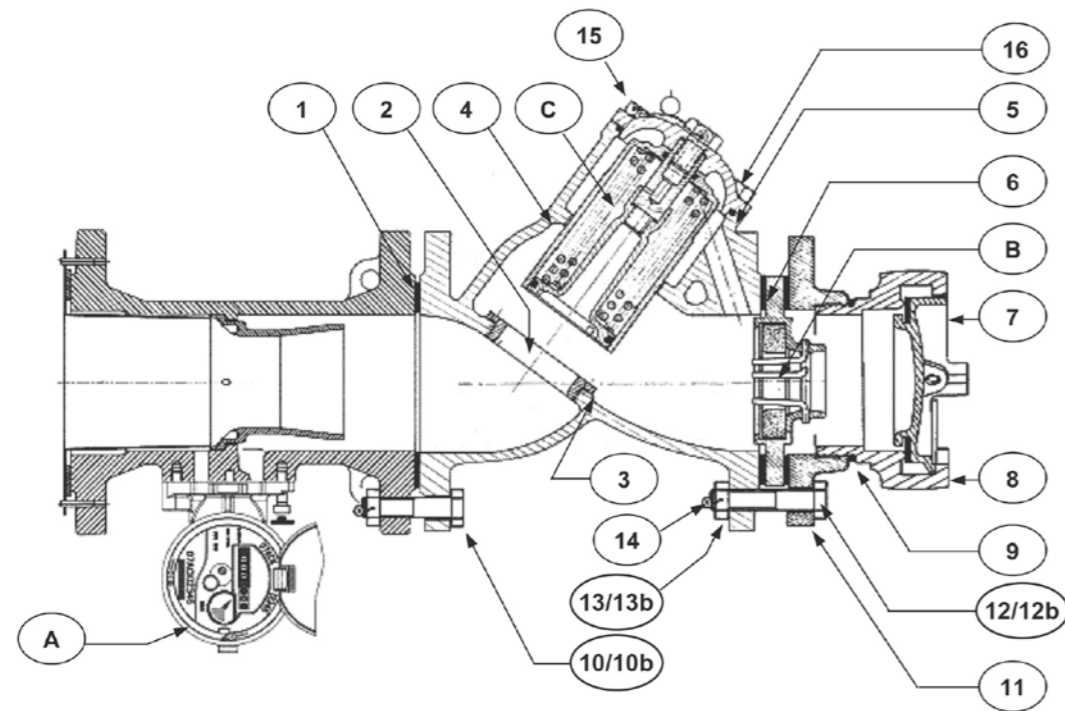
Contact :

Email :

Signature et tampon :

TUBULURE BRL DN 100

 **ARTICLES DE RECHANGE**



Articles de rechange pour tubulure BRL DN 100

Passez plus facilement votre commande à partir de ce document.
Remplissez les colonnes correspondantes et envoyez le par mail à l'adresse suivante :
sl.irrigation@clairesolutions.com

Repère	Désignation		Réf. CLS	ex Réf. SLZ	Quantité	P.U.	Total
1	JOINT DE BRIDE DN 100	1	-	3334748			
2	SIÈGE STAB DN 100	1	-	3706003			
3	JOINT DE SIÈGE STAB DN 100	1	-	3706004			
4	CORPS DE RÉGULATEUR DN100	1	-	3695970			
5	JOINT DE COUVERCLE DE RÉGULATEUR DN 100 (98x3,53)	1	-	3696050			
6	JOINT DE BRIDE DN 100	2	-	334748			
7	BOUCHON DE RACCORD GUILLEMIN DN 100	1	-	3708679			
8	RACCORD SYMÉTRIQUE GUILLEMIN DN 100	1	-	3705161			
9	JOINT DE RACCORD GUILLEMIN DN 100 (100,97x5,33)	1	-	3708158			
10	VIS H M16x70 INOX	7	-	6516700			
10b	VIS H M16x80 INOX PERCÉE	1	-	3255953			
11	CONTRE BRIDE TARAUDÉE DN 100	1	-	3255982			
12	VIS H M16x60 INOX	7	-	6516600			
12b	VIS H M16x80 INOX PERCÉE	7	-	6516703			
13	ÉCROU H M16 INOX	16	-	3334912			
13b	ÉCROU H M16 PERCÉ	16	-	3335725			
14	PLOMB À FIL	1	-	3707596			
15	VIS HM10x25 INOX PERCÉE	1	-	3253657			
16	VIS H M10x25 INOX	3	-	6510251			
A	DÉRIVÉ COMPLET	1	-	TU2IRRI100TVM			
C	CARTOUCHE DE PRESSION	1	-	selon valeur			
B	LIMITEUR DE DÉBIT	1	-	selon valeur			

* selon modèle

Observations :

Société :

Contact :

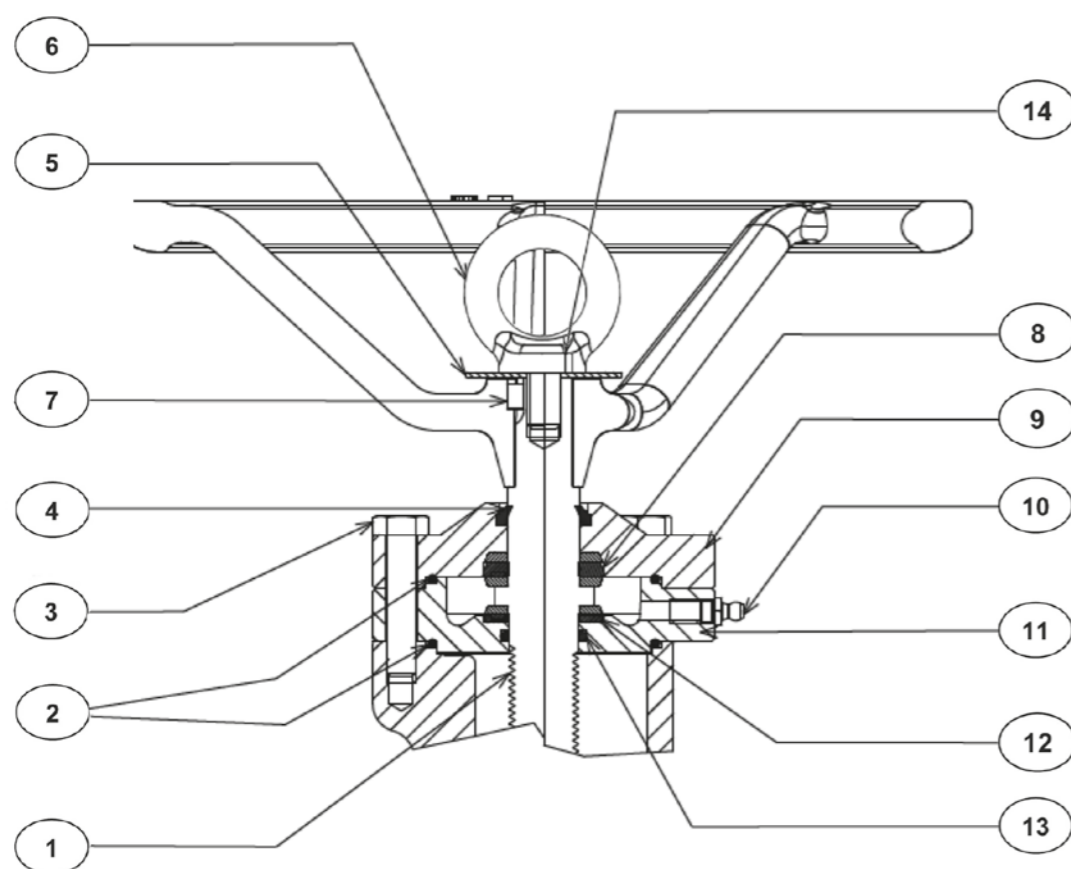
Email :

Signature et tampon :

Ensemble de manœuvre



ARTICLES DE RECHANGE



Articles de rechange pour ensemble de manœuvre

Passez plus facilement votre commande à partir de ce document.
Remplissez les colonnes correspondantes et envoyez le par mail à l'adresse suivante :
sl.irrigation@clairesolutions.com

Repère	Désignation		Réf. CLS	ex Réf. SLZ	Quantité	P.U.	Total
1	TIGE DE COMMANDE	1	-	3709014			
2	JOINT TORIQUE 75x3	2	-	3331079			
3	VIS H M10x50	4	-	6510500H			
4	JOINT DE BUTÉE SOCLE A-B	1	-	3330498			
5	RONDELLE D'IDENTITE	1	-	3696920			
6	ANNEAUX DE LEVAGE M12x20		-	3330116			
7	GOUPILLE DE CISAILLEMENT DN 6	1	-	3703150			
8	BUTÉE À AIGUILLES SUPÉRIEURE SOCLE A-B	1	-	3255387			
9	BUTÉE DE TIGE CATAPHORÉSÉE SOCLE A-B	1	-	3337380			
10	GRAISSEUR	1	-	3330216			
11	CAGE DE BUTÉE CATAPHORÉSÉE SOCLE A-B	1	-	3337379			
12	BUTÉE À AIGUILLE INFÉRIEURE SOCLE A-B	1	-	3255388			
13	JOINT DE TIGE DE COMMANDE (24,2x3)	1	-	6656527			
14	VIS H M12x30 INOX	1	-	6512300			

Observations :

Société :

Contact :

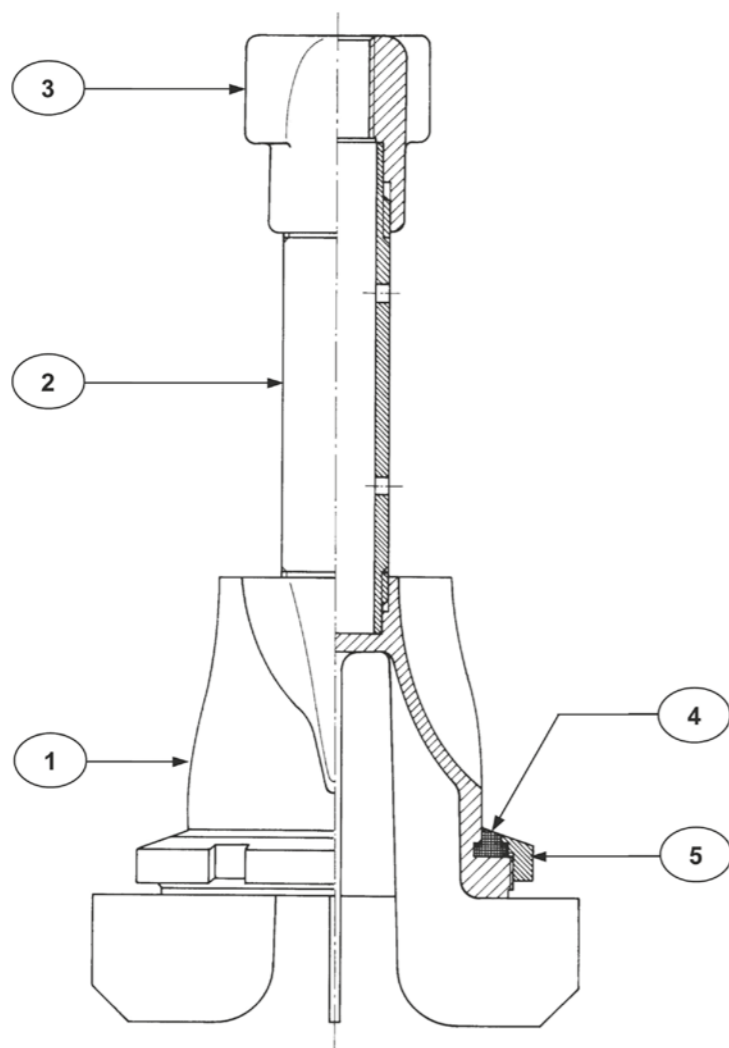
Email :

Signature et tampon :

CLAPET



ARTICLES DE RECHANGE



Articles de rechange pour clapet

Passez plus facilement votre commande à partir de ce document.
Remplissez les colonnes correspondantes et envoyez le par mail à l'adresse suivante :
sl.irrigation@clairesolutions.com

Repère	Désignation		Réf. CLS	ex Réf. SLZ	Quantité	P.U.	Total
1	CORPS D'OBTURATEUR NON MONTÉ	1	-	3706043			
2	TUBE CENTRAL SOCLE A-B COURT (160MM)	1*	-	3706045			
	TUBE CENTRAL SOCLE A-B ATG (480MM)	1*	-	3706046			
3	GUIDE ÉCROU	1	-	3695375			
4	JOINT D'OBTURATEUR	1	-	3698260			
5	COURONNE D'OBTURATEUR	1	-	3706044			

* selon modèle

Observations :

Société :

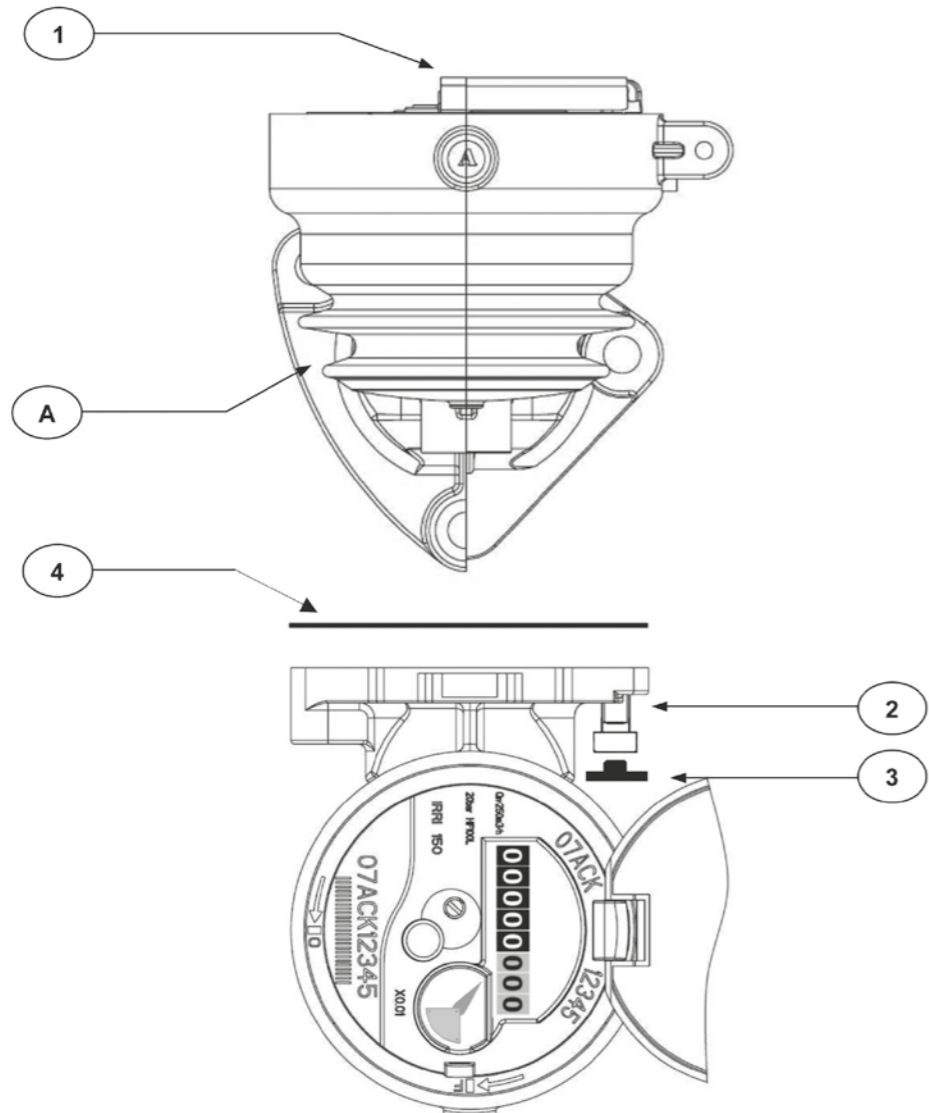
Contact :

Email :

Signature et tampon :



Dérivé IRRIMAG & Tubulures



Articles de rechange pour compteur dérivé Irrimag

Passez plus facilement votre commande à partir de ce document.
Remplissez les colonnes correspondantes et envoyez le par mail à l'adresse suivante :
sl.irrigation@clairesolutions.com

Repère	Désignation	TUBULURES			IRRIMAG						Réf. CLS	ex Réf. SLZ	Quantité	P.U.	Total
		65	65FD	100	65	80	100	125	150	200					
1	COUVRE VOYANT PLASTIQUE	1	1	1	1	1	1	1	1	1	-	3836098			
2+3+4	KIT MONTAGE DÉRIVE TUBULURE	1	1	1							-	3256339			
2+3+4	KIT MONTAGE DÉRIVE IRRIMAG				1	1	1	1	1	1	-	3256372			
2	VIS CHC M8x16 INOX	3	3	3	2	2	2	2	2	2	-	3332996			
3	PLOMB PLAT WE 50-80 BP	1	1	1	1	1	1	1	1	1	-	3330775			
4	JOINT DE BRIDE DÉRIVÉ	1	1	1							-	3332838			
					1	1	1	1	1	1	-	3699830			
A	DÉRIVE COMPLET TUB A	1									-	TU2T65TVM			
	DÉRIVE COMPLET TUB À FAIBLE DÉBIT		1								-	TU2T65TVMDB			
	DÉRIVE COMPLET TUB B			1							-	TU2T100TVM			
	DÉRIVE COMPLET IRRIMAG 65				1*						-	TU2IRRI65TVM			
	DÉRIVE COMPLET IRRIMAG 80					1*					-	TU2IRRI80TVM			
	DÉRIVE COMPLET IRRIMAG 100						1*				-	TU2IRRI100TVM			
	DÉRIVE COMPLET IRRIMAG 125							1*			-	TU2IRRI125TVM			
	DÉRIVE COMPLET IRRIMAG 150								1*		-	TU2IRRI150TVM			
B	DÉRIVE COMPLET IRRIMAG 200									1*	-	TU2IRRI200TVM			

* selon modèle

Observations :

Société : Contact :

Email :

Signature et tampon :



SL-IRRIGATION
GROUPE CLAIRE

Bornes d'irrigation
Équipements de réseaux
Comptage & Surveillance
Robinetterie & Raccords

Informations techniques





TABLEAU D'UTILISATION DU MATÉRIEL DE JONCTION ET DE RÉPARATION EN FONCTION DES DIAMÈTRES ET DES TUYAUX



Type de tuyauterie	DN	Diamètre extérieur	RLT	LTLT	ADG-FITLOCK	MANCHON REPARATION MR SIMPLE BANDE	MANCHON REPARATION MR MULTI-BANDES
PVC/PEHD	40	40					
Acier	32	42,4					
Acier	40	48,3					
Fonte centriflex	32	49				MR48-50	
PVC/PEHD	50	50		LTLT-6040 (40-63)	ML-50		
Fonte grise	40	54-58				MR52-58	
Acier	50	57					
Amiante ciment cl 25	40	60-64					
Acier	50	60,3				MR/MR2 60-67	
PVC/PEHD	63	63			ML-63		
Fonte grise	50	64-66					
Amiante ciment cl 10	50	66-70		LTLT-6054 (54-77)		MR/MR2 67-74	MR63-70
Fonte centriflex	50	70					
Acier	60	70					
Amiante ciment	50	74-78					
PVC/PEHD	75	75	RLT-3063 (63-85)		ML-75	MR/MR2 70-77	
Acier	65	76,1					
Fonte ductile	60	77		LTLT-6067 (67-90)		MR/MR2 76-83	
Fonte grise	60	75-83					
Amiante ciment cl 10/15	60	80-84					
Acier	70	82,5					
Amiante ciment cl 20/25	60	84-88				MR/MR2 82-89	
Acier	80	88,9					
PVC/PEHD	90	90			ML-90		
Amiante ciment cl 30	60	88-92				MR/MR2 89-98	
Fonte ductile	80	98	RLT-3084 (84-108)				
Fonte grise	80	96-102		LTLT-6082 (82-112)			MR/MR2 88-110
Amiante ciment cl 10/15	80	76-103				MR/MR2 98-108	
Amiante ciment cl 20/25	80	100-106					
Amiante ciment cl 30	80	108-112					
Acier	100	108					
PVC/PEHD	110/100	110			ML-110	MR/MR2 108-118	
Acier	100	114,3					
Fonte ductile	100	118	RLT-3107 (107-130)			MR/MR2 114-124	MR1/MR2 108-128
Fonte grise	100	117-123		LTLT-6105 (105-135)			
Amiante ciment cl 10/15	100	118-132					
PVC/PEHD	125	125			ML-125	MR/MR2 120-131	
Amiante ciment cl 20	100	126-132					
Acier	125	133					
Amiante ciment cl 25	100	128-134				MR/MR2 132-143	MR/MR2 119-140
Amiante ciment cl 30	100	100-134		LTLT-6125 (125-155)			
Acier	125	139,7					
PVC/PEHD	140	140	RLT-3132 (132-154)		ML-140		
Fonte ductile	125	144				MR/MR2 140-150	MR1/MR2 139-160
Fonte grise	125	143-149		LTLT-6140 (140-170)			
Amiante ciment cl 10/15	125	145-153					
Amiante ciment cl 20/25	125	149-157				MR/MR2 151-161	



TABLEAU D'UTILISATION DU MATÉRIEL DE JONCTION ET DE RÉPARATION EN FONCTION DES DIAMÈTRES ET DES TUYAUX



Type de tuyauterie	DN	Diamètre extérieur	RLT	LTLT	ADG-FITLOCK	MANCHON REPARATION MR SIMPLE BANDE	MANCHON REPARATION MR MULTI-BANDES
Acier	150	159					
PVC/PEHD	160	160					
Amiante ciment cl 30	125	161-169		LTLT-6140 (140-170)		MR/MR2 151-161	
Acier	150	168,3	RLT-3158 (158-184)				
Fonte ductile	150	170		LTLT-6159 (159-189)		MR/MR2 167-177	MR/MR2 158-180
Fonte grise	150	169-177					
Amiante ciment cl 10	150	170-178					
Amiante ciment cl 15	150	174-182				MR/MR2 174-184	MR1/MR2 168-189
Amiante ciment cl 20	150	178-186					
PVC/PEHD	180	180			ML-180	MR/MR2 180-191	
Amiante ciment cl 25	150	184-192					
Amiante ciment cl 30	150	192-200	RLT-3180 (180-205)				
Acier	175	193,7		LTLT-6180 (180-210)			
Fonte ductile	175	196				MR/MR2 193-203	MR2/MR4 195-217
Fonte grise	175	194-201					
PVC/PEHD	200	200			ML-200		
Amiante ciment cl 10	175	195-203					
Amiante ciment cl 15	175	199-207					
Amiante ciment cl 20/25	175	207-215				MR2-209-220	
Acier	200	219					
Fonte ductile	200	222					
Fonte grise	200	219-228	RLT-3218 (218-246)			MR2-219-228	MR2/MR4 216-238
PVC/PEHD	225	225		LTLT-6210 (210-250)	ML-225		
Amiante ciment cl 30	175	225-233				MR2-228-239	MR2/MR4 220-246
Amiante ciment cl 10	200	220-230					
Amiante ciment cl 20	200	228-235				MR2-239-249	
Amiante ciment cl 25	200	228-250					
PVC/PEHD	250	250			ML-250		
Amiante ciment cl 30	200	246-258	RLT-3245 (245-270)			MR2-243-254	
Fonte grise	225	250-255					
Acier	250	267		LTLT-6246 (246-286)		MR2-261-271	
Fonte ductile	250	274					
Fonte grise	250	274-279				MR2-270-280	MR2/MR4 273-293
PVC/PEHD	280	280	RLT-3270 (270-295)	LTLT-6270 (270-310)			
Amiante ciment cl 10	250	270-280				MR2-280-291	
Amiante ciment cl 15	250	272-289				MR2-288-299	MR2/MR4 282-302
Amiante ciment cl 20/25	250	281-296					
Amiante ciment cl 30	250	314				MR2-305-315	MR2/MR4 295-315
PVC/PEHD	315	315			ML-315		
Acier	300	323,9	RLT-3310 (310-335)	LTLT-6295 (295-335)			MR2/MR4 314-334
Fonte ductile	300	326				MR2-322-333	
Fonte grise	300	324-331					MR2/MR4 324-344
Amiante ciment cl 10	300	324-334		LTLT-6325 (325-365)		MR2-332-343	
Amiante ciment cl 15	300	334-344					
Amiante ciment cl 20/25	300	350					

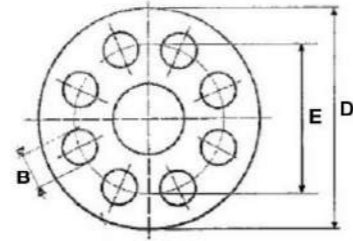


Informations techniques

GABARITS DE PERÇAGE DES BRIDES STANDARDS

Les éléments sont donnés suivant les normes :

- NFE 29203
- NFA 48840
- NFEN 1092-2
- ISO 7005/2
- ISO 2531



DN	ISO PN 10						ISO PN 16						ISO PN 25					
	D	E	B	Boulons			D	E	B	Boulons			D	E	B	Boulons		
				Nb	Ø	Lg				Nb	Ø	Lg				Nb	Ø	Lg
10	90	60	14	4	12		90	60	14	4	12		90	60	14	4	12	
15	95	65	14	4	12		95	65	14	4	12		95	65	14	4	12	
20	105	75	14	4	12		105	75	14	4	12		105	75	14	4	12	
25	115	85	14	4	12		115	85	14	4	12		115	85	14	4	12	
32	140	100	19	4	16		140	100	19	4	16		140	100	19	4	16	
40	150	110	19	4	16	70	150	110	19	4	16	70	150	110	19	4	16	70
50	165	125	19	4	16	70	165	125	19	4	16	70	165	125	19	4	16	70
60	175	135	19	4	16	70	175	135	19	4	16	70	175	135	19	8	16	70
80	200	160	19	8	16	70	200	160	19	8	16	70	200	160	19	8	16	70
100	220	180	19	8	16	70	220	180	19	8	16	70	235	190	19	8	20	80
125	250	210	19	8	16	70	250	210	19	8	16	70	270	220	23	8	24	100
150	285	240	23	8	20	80	285	240	23	8	20	80	300	250	28	8	24	100
200	340	295	23	8	20	80	340	295	23	12	20	80	360	310	28	12	24	100
250*	395	350	23	12	20	80	405	355	28	12	24	100	425	370	31	12	27	110
300*	445	400	23	12	20	80	460	410	28	12	24	100	485	430	31	16	27	110
350	505	460	23	16	20	80	520	470	28	16	24	100	555	490	34	16	30	130
400	565	515	28	16	24	100	580	525	31	16	27	110	620	550	37	16	33	140
450	615	565	28	20	24	100	640	585	31	20	27	110	670	600	37	20	33	140
500	670	620	28	20	24	100	715	650	34	20	30	130	730	660	37	20	33	140
600	780	725	31	20	27	110	840	770	37	20	33	140	845	770	40	20	36	140
700	895	840	31	24	27		910	840	37	24	33		960	875	43	24	39	
800	1015	950	34	24	30		1025	950	40	24	36		1085	990	49	24	45	
900	1115	1050	34	28	30		1125	1050	40	28	36		1185	1090	49	28	45	
1000	1230	1160	37	28	33		1255	1170	43	28	39		1320	1210	57	28	52	

* Concernant les brides fonte GS, la côte D est identique pour les ISO PN 10 et ISO PN 16 à savoir :
Pour DN 250, D = 400
Pour DN 300, D = 455

Les longueurs de la boulonnerie sont données à titre indicatif pour des assemblages « bride/bride », mais elles ne sont pas utilisables pour les montages type « bride libre, bride tournante avec collet, etc ».

Sommaires alphanumériques

Catégories

Accessoires compteurs	168	Crépines seules	114
Accessoires pour manomètres	321	Crépines seules - Pour clapets ADG Series Réf. 525 et 524	240
Accessoires pour robinets de compteur	207	Crépines seules - Pour clapets Série Industrie Réf. 500, 500SF et 536	241
Accessoires pour robinets PRIZDO	215	Enregistreur de pression et de température DRULO	182
Accessoires pour robinets U-CAN - inviolable K	203	Filtre nettoyant automatique	339
Accessoires pour robinets U-CAN - verrouillable Z	202	Filtres anti-corrosion - Vide avec by-pass intégré	336
Accessoires pour ventouses	131	Filtres anti-corrosion - Vide duplex	337
Accessoires vannes Série Alpine	226	Filtres anti-corrosion - Vide simple	336
Adaptateurs de bride pour tube PE/PVC	86	Filtres en Y	106
Adaptateurs de bride pour tube PE/PVC/PVC bi-orienté	84	Filtres en Y à tamis - Taraudés - ADG Séries	332
Adaptateurs de bride multimatériaux	86	Filtres en Y à tamis - Taraudés - Série bronze	334
Allonges	265	Filtres en Y à tamis - Taraudés - Série forte	333
Bobines acier galvanisé	274	Filtres en Y à tamis - Taraudés - Série industrie	335
Boîtes à crépine	108	Filtres en Y à tamis - Taraudés - Série mercure magnéto	334
Bornes d'irrigation	14	Gestion des données - Plateforme TEMETRA	178
Compteurs d'irrigation	50	Joints de compteur	344
Limiteurs de débit pour bornes d'irrigation	60	Joints pour bride	345
Régulateurs de pression pour bornes d'irrigation	54	Kits isolants	347
Tubulures pour bornes d'irrigation	26	Machines à souder	144
Boulonnerie	348	Manchette de démontage	91
Brides de réduction ou de conversion	66	Manchons de jonction et de réparation pour PE/PVC/PVC bi-orienté	92
Brides acier forgé	340	Manchons de jonction et de réparation pour PVC/PVC bi-orienté	92
Cartouches pour filtres anti-corrosion	338	Manchons de réparation fonte	104
Clapets à battant horizontal - ADG Series	248	Manchons de réparation inox à mâchoires fonte	101
Clapets à battant horizontal - Bride-bride	111	Manomètres - boîtier ABS	317
Clapets à battant horizontal - Série industrie	249	Manomètres - boîtier inox à bain de glycérine	318
Clapets à brides - À guidage axial	112	Module CYBLE 5	170
Clapets à brides - De pied crépine	113	Module CYBLE SENSOR	176
Clapets antipollution PRIZDO	234	Module EVERBLU	172
Clapets antipollution U-CAN - coudés	229	Outillages électrosoudable	145
Clapets antipollution U-CAN - droites	227	Pièces détachées - Borne A1	356
Clapets crépine - À levée verticale	245	Pièces détachées - Borne A4	358
Clapets crépine - Monobloc	243	Pièces détachées - Borne B1	362
Clapets de non retour - Système à boule	246	Pièces détachées - Borne B2	360
Clapets d'incorporation	233	Pièces détachées - Clapet	372
Clapets entre brides - À double battant	110	Pièces détachées - Dérivé Irrimag & Tubulures	374
Clapets entre brides - À guidage axial	246	Pièces détachées - Ensemble de manœuvre	370
Clapets entre brides - À simple battant	109	Pièces détachées - Tubulure A DN65	364
Clapets toutes positions - En acier inoxydable 316 - 3 pièces	241	Pièces détachées - Tubulure B DN100	366
Clapets toutes positions - En acier inoxydable 316 - En Y	242	Pièces détachées - Tubulure BRL DN100	368
Clapets toutes positions - En acier inoxydable 316 - Monobloc	242	Plaques	67
Clapets toutes positions - En laiton - ADG Series	236	Raccords à bout lisse	138
Clapets toutes positions - En laiton - Série industrie	237	Raccords acier zingué	274
Colliers de réparation inox	99	Raccords d'arrosage automatique en laiton	289
Compteur à ultrasons INTELIS wSOURCE	158	Raccords d'arrosage laiton	290
Compteur de vitesse FLODIS	156	Raccords de jonction multimatériaux	93
Compteur IRRIMAG	148	Raccords de réparation pour tube PE/PVC/PVC bi-orienté	97
Compteurs d'eau à hélice tangentielle	162	Raccords de réparation pour tube PVC/PVC bi-orienté	98
Compteurs d'eau à jets multiples	160	Raccords de transition	137
Compteurs de dosage	163		
Compteur Woitmann horizontal à hélice axiale WOLTEX M	152		
Conteneurs pour filtres anti-corrosion	339		

— Sommaires alphanumériques

Catégories (suite)

Raccords électrosoudables	133
Raccords en acier inoxydable 316 ou 316L	276
Raccords en fonte malléable galvanisée	267
Raccords en polypropylène à visser	293
Raccords express en laiton - Accessoires pour raccords express	287
Raccords express en laiton - Avec joints noirs (NBR) montés	283
Raccords express en laiton - Avec joints rouges (NBR) montés	285
Raccords express en laiton - Sans joints	286
Raccords express en laiton - Type GEKA - Norme DIN	288
Raccords fonte à brides mobiles	70
Raccords fonte à emboîtement pour tube PVC	78
Raccords guillemin - Accessoires	303
Raccords guillemin - Alliage cuivreux	304
Raccords guillemin - Aluminium	302
Raccords guillemin - Inox 304	306
Raccords guillemin - Polypropylène	307
Raccords polypropylène - Pour tube PE	295
Raccords polypropylène - universel	300
Raccords polypropylène - universel x PE	301
Raccords PRIZDO à visser	258
Raccords PRIZDO pour tube PEHD/PVC	250
Raccords PRIZDO pour tube PEHD/PVC série Fer	256
Raccords rapides à cames - Aluminium	308
Raccords rapides à cames - Inox 316	312
Raccords rapides à cames - Joints pour raccords rapides à cames	316
Raccords rapides à cames - Laiton	310
Raccords rapides à cames - Polypropylène	314
Recherche de fuite - Appareils acoustiques PIPEMIC	180
Réducteurs de pression à membrane intégrée	325
Réducteurs de pression à piston	105
Réducteurs de pression - À piston en laiton matricé - Série industrie	322
Réducteurs de pression - À piston en laiton matricé - Série "mignon"	322
Réducteurs de pression - À piston en laiton matricé - Série NF	323
Réducteurs de pression - En bronze à membrane	324
Répéteur CYBLE DOCK	174
Robinets à clapet intégré PRIZDO	235
Robinets à clapet intégré U-CAN - coudés	232
Robinets à clapet intégré U-CAN - droits	231
Robinets à potence PRIZDO et accessoires	216
Robinets après-compteur U-CAN - coudés	205
Robinets après-compteur U-CAN - droits	204
Robinets de compteur PRIZDO - coudés, entrée fileté	213
Robinets de compteur PRIZDO - coudés, entrée fileté SPDE	212
Robinets de compteur PRIZDO - coudés, entrée PE	211
Robinets de compteur PRIZDO - coudés, entrée taraudée	214
Robinets de compteur PRIZDO - droits, entrée fileté	210
Robinets de compteur PRIZDO - droits, entrée fileté SPDE	209
Robinets de compteur PRIZDO - droits, entrée PE	208

Robinets de compteur PRIZDO - droits, entrée taraudée	210
Robinets de compteur U-CAN CLIP - droits, écrou O-LINK	196
Robinets de compteur U-CAN - coudés, écrou O-LINK	201
Robinets de compteur U-CAN - coudés, entrée fileté	199
Robinets de compteur U-CAN - coudés, entrée PE	197
Robinets de compteur U-CAN - droits, écrou O-LINK	194
Robinets de compteur U-CAN - droits, entrée fileté	189
Robinets de compteur U-CAN - droits, entrée PE	186
Robinets U-CAN - multitours	205
Soupapes laiton réglables - Échappement canalisé	330
Soupapes laiton réglables - Échappement libre	331
Soupapes laiton tarées-plombées - Échappement canalisé	328
Soupapes laiton tarées-plombées - Échappement libre	329
Stabilisateurs d'écoulement	164
Vannes à opercule caoutchouc	116
Vannes à opercule caoutchouc embout PEHD	118
Vannes papillon à oreilles de centrage	120
Vannes papillon à oreilles taraudées	123
Vannes papillon bride-bride double excentration	119
Vannes Série 400	218
Vannes Série Alpine - À passage intégral	219
Ventouses assainissement et eaux chargées	130
Ventouses pour eaux potables et eaux claires	125

Produits

01B	253	06CFL	311
1G	271	06CFP	315
02C	257	06CMA	309
02EP	257	06CMI	313
02F	257	06CML	311
2G	270	06CMP	315
02M	257	06J	316
02R	256	06JE	316
02T	256	06JP	316
02U	256	06JV	316
03B	296	07B	286
03C	298	07BA	284
03CF	297	07BAP	284
03CM	298	07BAR	286
03F	297	07BARG	286
03M	296	07C	286
03R	295	07CA	283
03RED	296	07CAP	283
03T	298-299	07CAR	285
03TF	298	07CARG	285
03TM	299	07F	286
03U	295	07FA	284
0446/0445	132	07FAP	284
5D40I	132	07FAR	285
5D40V	132	07FARG	285
5NR40	132	07M	286
06ABA	309	07MA	283
06ABI	313	07MAP	283
06ABL	311	07MAR	285
06ABP	315	07MARG	285
06ACA	309	11-2E	80
06ACI	313	11BM	71
06ACL	311	22-2E	80
06ACP	314	22BM	71
06AFA	308	24-2E	78
06AFI	312	24BMR	77
06AFL	310	40G	270
06AFP	314	41G	270
06AMA	308	41L	261
06AMI	312	45-2E	79
06AML	310	45BM	70
06AMP	314	50BM	72
06CBA	310	55-2E	79
06CBI	314	70BM	73
06CBL	312	070F	287
06CBP	315	070JN	287
06CCA	310	070JNV	287
06CCI	314	070JP	287
06CCL	312	070JR	287
06CCP	315	070JRG	287
06CFA	309	071G	287
06CFI	313	072R	274

— Sommaires alphanumériques

Produits

074C	274	97L	264
75BM	73	98BM	72
75BMPC	74	98G	273
078BA	288	98L	264
078CA	288	99BM	72
078FA	288	102MFD	321
078MA	288	107DPCB	235
080BA	303	120G	269
080BB	305	130-2E	82
080BI	307	130-3E	81
80BM	73	130BM	74
080BP	308	130BMR	75
080BS	303	130G	271
080CA	302	130L	262
080CB	304	130P	294
080CI	306	130R	271
080CP	307	131-2E	83
080FA	302	131-3E	81
080FAV	302	131L	261
080FB	305	131P	294
080FBV	304	180BM	72
080FI	306	180G	271
080FIV	306	202 CB	344
080FPV	307	203/203LI	223
080MA	302	203P	223
080MAV	302	204/204LI	219
080MB	305	204P	219
080MBV	304	204PG/204PGI	225
080MI	306	204PGP	225
080MIV	306	204ZP	226
080MPP	307	204ZPG	226
080RA	303	205/205LI	221
080RB	305	205P	221
080RI	307	206	220
080RP	308	206P	220
081CP-PM / 081CG-GM	303	207	222
081J	303	207P	222
081JE	303	208	224
081JP	303	208P	224
081JV	304	222	348
90-2E	79	222 I	348
90BM	70	240B	116
90G	270	240G	268
90L	261	240L	260
90P	294	240P	293
90RG	270	241G	268
92G	271	241L	258
92L	261	241LC	259
92P	295	241P	294
93L	261	245G	269
94P	295	245L	260
96G	273	245P	293

246G	269	418EPJ 418EPJ S	201
246L	259	418EPJ K 418EPJ SK	201
246LC	259	418EPJ Z 418EPJ SZ	201
246PC	293	418 K 418 SK	198
250B	117	418 Z 418 SZ	197
255B	118	0446 / 0445	132
260B	118	467 T	124
270G	267	471	122
270L	260	475	122
270LE	259	480	120
270P	293	481 T	123
275B	117	482	120
275L	261	483 T	123
280G	267	484	121
280L	260	500	237
280P	293	500BC	249
290-2E	81	500BM	249
290G	272	500SF	237
290L	262	505	238
290P	294	506	239
292L	262	507	239
292LP	262	508	239
300G	272	510	245
300L	262	510F	245
300P	294	512	245
301G	272	512 C	232
305	264	512CEPJ	232
306	264	512 SPI0	205
310	228-265	515CPB - 517DPB - 520DPL	234
310 L58	227	518 C	232
310P L58	227	518CEPJ	233
320	229-266	518EPB	234
328 G	230	520	240
330G	272	520DPE	234
331G	272	520EPE	234
331L	263	520L	241
340G	273	522	240
340L	263	524	236
341G	273	525	236
341L	263	525BC	248
342L	263	525BM	248
391	233	529A	267
403	131-218	530	243
404	131-218	530BC	111
404P	131-218	530BM	111
405	131-218	530G	274-275
405P	131-218	530L	169
412 412 S	200	531	244
412EPJ 412EPJ S	201	533	243
412EPJ K 412EPJ SK	200	534	244
412EPJ Z 412EPJ SZ	200	535B	110
412 K 412 SK	199	535BT	246
412 Z 412 SZ	199	535PC	247
415EM	217	535PF	247
415EP	216	536	238
418 418 S	198	540	112

— Sommaires alphanumériques

Produits

541	113	810	340
542	114	810C	341
542I	114	810P	341
543	115	810T	340
545	112	812 812 S	191
546	113	812DL	193
550	109	812EPJ 812EPJ S	195
552	110	812EPJ K 812EPJ SK	195
555I	109	812EPJ Z 812EPJ SZ	195
560I	242	812 K 812 SK	190
600	333	812 L58	191
600M	334	812 L58 K	190
601R	332	812 L58 Z	189
602	334	812 T	191
603	335	812 Z 812 SZ	189
607	333	812PEPJ 812PEPJ S	196
625	332	813	192
630B	106	818 818 S	188
630BR	107	818EPJ 818EPJ S	194
630TJ	107	818EPJ K 818EPJ SK	194
632B	108	818EPJ Z 818EPJ SZ	194
632BR	108	818 K 818 SK	187
640ABCH	338	818 T	188
640ABL	338	818 Z 818 SZ	186
640ABPA	338	819PEPJ 819PEPJ S	196
640BO	338	852	204
640CHAO	339	872	204
640PO	339	882	192
640T	339	900 RF	169
643	336	900RM	168
644	336	910	322
645	337	910B	105
702	292	910FF	322
702M	292	910U	323
705	207	910UF	323
710F	291	912 C	231
710FT	291	912 CEPJ	231
710M	290	912 P	204
710T	292	915C	323
710U	291	920	324
712	292	920M	324
714	292	935RM	168
722M	330	938 F	163
722T	330	950	160
723	331	950-CI	161
724	331	950-CIQ	161
725M	328	952	160
726T	328	955-CI	162
727	329	959-CIS	163
727T	329	970 B	162
0780J	288	970MT	162
800	344	972	205

979	206	Borne B1 (articles de rechange)	362
981	205	BNRV	132
987	206	BOE	134
1040MF	321	BOU-GE	351
1041MF	321	BOU / VIS	215
2130I	279	BOU-ZI	352
2180I	280	BPC - BPCR	169
2240I	276	BPR	255
2241I	278	BRG	66
2245I	277	BRL	84
2275I	276	BT	301
2280I	276	C3 AC	145
2290I	279	C11BL	140
2292I	279	C22BL	140
2295I	279	C30BL	139
2296I	281	C45BL	140
2298I	281	C60BL	139
2300I	280	C90BL	139
2340I	280	CAA2V	289
2341I	280	CAA3V	289
2342I	281	CATS	289
2343I	281	CATSC	289
2500I	242	CBE	105
2515I	282	CE45	136
2520I	282	CE90	136
2525I	282	Clapet (articles de rechange)	372
2530I	282	CLE	257
2535I	282	CLE-2	215
2540I	282	CLE 706 et VER 706	203
2600I	335	CLE 707 et VER 707	202
2710I	278	CM	257
2900I	278	COLPE	143
2920I	278	CPE-2040	257
5050I	241	CS	254
5051I	246	CT	301
AFT	300	CTEEP-45	137
AGTLT	88	CTEEP-90	137
AL	84	CYBLE 5 + RF Master 5	170
ALT	86	CYBLE DOCK	174
ALTLT	87	CYBLE SENSOR	176
AMK	215	CX	321
AMK-33	215	D01A	253
AMP	254	D01C	250
AMT	300	D01CD	208
ATLT	87	D01CE	211
BAPP	143	D01CEP	251
BBL	141	D01CF	250
BCR	255	D01CGR	251
BE	80	D01CM	250
BFZ	352	D01COE	212
Borne A1	18	D01COV	208
Borne A1 (articles de rechange)	356	D01EP	251
Borne A4 & Borne B2	14	D01F	251
Borne A4 (articles de rechange)	358	D01M	252
Borne B2 (articles de rechange)	360	D01R	250
Borne B1	22	D01RED	250

— Sommaires alphanumériques

Produits

D01RF	256	FPV	119
D01T	252-253	FLODIS	156
D01TF	252	INIX	88-94
D01TM	252	IRRIMAG	50-148
D01U	250	INTELIS wSOURCE	158
D01UF	256	ISO CCMG ISO MG	325
D01VMD	208	ISOBAR+ MG	326
D01VME	212	JACS	344
D-025	130	JDD	91
D-026	130	JF	335
D-040	126	JK	346
D-040L	126	JNP	345
D-46	127	JOINT	255
D-062	128	JP	346
D-70P	128	JRA	289
D-090	129	JT	333
D100COE	213	JUP	272
D100COV	210	KCBAZ	143
D101COE	214	KER	255
D101COV	211	KI	347
D106CO	210	KIF	256
D106COE	214	KIT 706 et PDR KIT 706	203
D106VMD	211	KIT 707	202
D106VME	214	KIT VER 707 P	202
D107CO	210	KPB	337
D107COE	213	LB	226
D107DPB	235	Limiteurs de débits	60
D107EPB	235	LRG	226
D107EPB-S	235	LRI	226
D107VMD	210	LTLT	93
D107VME	213	LVP	124
Dérivé IRRIMAG & Tubulures (articles de rechange)	374	M	92
DIDS	209	M40AP	317
DIES	213	M40VP	317
DKIT	253	M50AP	317
DRULO III	182	M50VP	317
DVDS	209	M63AP	318
DVES	212	M63VP	318
E	321	MACP	169
ECR HFR	350	MAL 706 707	203
ECR HM	350	MDEF	137
ECR HUM	350	MDEM	137
ECR OAM	351	MEL-20-125 ELEKTRA-LIGHT	144
ELEKTRA M	144	MG50AI	318
ELEKTRA S	144	MG50VI	318
ELEKTRA XL	144	MG63AI	319
Ensemble de manœuvre (articles de rechange)	370	MG63VI	319
ER	255	MG100AI	320
ET	254	MG100VI	320
ETF	254	ML	92
ETM	254	MOD 812DL	193
EVERBLU + RF Master BT	172	MR	101-103

MR2	102	TTF	300
MR16B	98	Tubulure A Débits standards	30
MRF	104	Tubulure A DN65 (articles de rechange)	364
MTB	104	Tubulure A Faibles débits	34
NRAF	289	Tubulure B DN 100 (articles de rechange)	366
NRAM	289	Tubulure B Débits élevés	42
OE-2063	257	Tubulure BRL Débits extrêmes	46
PAP 706	203	Tubulure BRL DN 100 (articles de rechange)	368
PDR KIT 707	202	Tubulure Micro débit	38
PIPEMIC	180	TURBO	145
PL	169	UR13	89
PRIZIUS	26	UR14	96
PV	215	UR31	97
R	99	UR41	97
RATCF	289	UR51	85
RC	168	UR53/BRAPP	86
RDE	133	UR54	85
Régulateur de pression à piston	58	UR55	90
RF	100-217	UTS	289
RFBPP	67	VIS HM	349
RFBPT	68	VMDS	209
RFP	168-258	VMES	213
RGTLT	95	WOLTEX M	152
RJ-1	165	Y	263
RLT	93		
RM	124		
RON 222 G	349		
RPM	321		
RRBL	138		
RRE	133		
RT	301		
RTBLEP	137		
RTC	145		
RTEEP	137		
RTLTL	94		
RTU	300		
RVR	217		
S-3D	165		
S-050	125		
S-052	125		
S MA 975	206		
Stabilisateurs	148		
Stabilisateurs de pression	54		
SYSMINOXP4	215		
SYSMINOXP4-33	215		
TBL45	141		
TEABK	145		
TEBL	141		
TEE	134		
TEEK	135		
TEMETRA	178		
TER	135		
TERK	136		
TFL	349		
TP	216		
TRBL	142		



L'entité commerciale du groupe Claire

Point d'entrée unique pour simplifier notre relation commerciale et améliorer votre satisfaction.

Les activités commerciales de la société SAINTE-LIZAIGNE ont été transférées à CLAIRE SOLUTIONS depuis le 1er novembre 2025. Elle regroupera progressivement l'ensemble des activités commerciales de nos différentes entités.



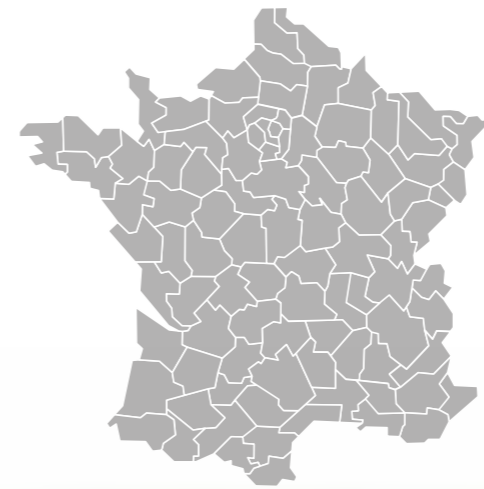
Pour faciliter vos commandes, référez-vous **au nom de l'entité indiquée dans l'en-tête de colonne Réf.,** cela vous indiquera auprès de quelle société adresser votre bon de commande.

CLS : Claire Solutions **ADG :** ADG

Pour les activités commerciales transférées chez CLAIRE SOLUTIONS, pensez à libeller vos commandes au nom de CLAIRE SOLUTIONS et adressez-les à sl.irrigation@clairesolutions.com.



RÉSEAU COMMERCIAL IRRIGATION



Scannez le QR code pour identifier votre contact commercial





SL-IRRIGATION
GROUPE CLAIRE

Édition Avril 2026

Bornes d'irrigation | Équipements de réseaux



Comptage & Surveillance | Robinetterie & Raccords



SL-IRRIGATION
GROUPE CLAIRE



ADG
GROUPE CLAIRE

groupe-claire.com

Suivez-nous sur  

